

# 自家用発電設備等改修工事（坂戸消防署西分署）

図面リスト					
建築意匠図		電気設備図		機械設備図	
A-01	特記仕様書(改修その1)	E-01	電気設備工事特記仕様書	M-01	機械設備工事特記仕様書(1)
A-02	特記仕様書(改修その2)	E-02	案内図 配置図	M-02	機械設備工事特記仕様書(2)
A-03	特記仕様書(改修その3)	E-03	自家発電設備特記仕様書	M-03	案内図 配置図
A-04	特記仕様書(改修その4)	E-04	自家発電設備配置図	M-04	空調換気機器表(新設)
A-05	特記仕様書(改修その5)	E-05	分電盤結線図(改修前)	M-05	空調換気設備 1階平面図(新設)
A-06	案内図配置図(仮設計画図)	E-06	分電盤結線図(改修後)	M-06	空調換気設備 2階平面図(新設)
A-07	1階平面図(仮設)	E-07	動力制御盤結線図(改修前)	M-07	空調換気設備 R階平面図(新設)
A-08	2階平面図(仮設・内部改修)	E-08	動力制御盤結線図(改修後)	M-08	空調換気機器表(撤去)
A-09	1階天井伏図	E-09	幹線動力設備 1階平面図(撤去)	M-09	空調換気設備 1階平面図(撤去)
A-10	2階天井伏図	E-10	幹線動力設備 2階平面図(撤去)	M-10	空調換気設備 2階平面図(撤去)
A-11	1階平面図(防水改修前)	E-11	幹線動力設備 R階平面図(撤去)	M-11	空調換気設備 R階平面図(撤去)
A-12	2階平面図(防水改修前)	E-12	幹線動力設備 1階平面図(新設)	M-12	空調換気衛生設備 平面図(撤去・新設)
A-13	R階平面図(防水改修前)	E-13	幹線動力設備 2階平面図(新設)		
A-14	1階平面図(防水改修後)	E-14	幹線動力設備 R階平面図(新設)		
A-15	2階平面図(防水改修後)	E-15	天井解体範囲電気設備取外し再取付 1階平面図		
A-16	R階平面図(防水改修後)	E-16	天井解体範囲電気設備取外し再取付 2階平面図		
A-17	油庫フェリス基礎詳細図				
A-18	屋上油庫基礎詳細図				





5 アルミニウム製建具	<p>性能値等 [5.2.2~5][表5.2.1、2]</p> <p>耐風圧性、気密性及び水密性の等級、枠の見込み寸法</p> <p>外部に面する建具の種類</p> <p>A種、B種、C種(適用する建具 ※建具表による)</p> <p>上記以外の建具(※建具表による) 図示</p> <p>防音ドア、防音サッシとする場合</p> <p>遮音性の等級( ) (適用する建具 ※建具表による)</p> <p>断熱ドア、断熱サッシ( )とする場合</p> <p>断熱性の等級( ) (適用する建具 ※建具表による)</p> <p>耐震ドアとする場合</p> <p>面内変形追従性の等級( ) (適用する建具 ※建具表による)</p> <p>網戸等</p> <table border="1"> <tr> <th>種類</th> <th>材質</th> <th>線径</th> <th>網目</th> </tr> <tr> <td>・防虫網</td> <td>※合成樹脂製 ・ガラス繊維入り合成樹脂製 ・ステンレス(SUS316)製</td> <td>※0.25mm以上</td> <td>※16~18メッシュ</td> </tr> <tr> <td>・防鳥網</td> <td>ステンレス(SUS304)線材</td> <td>1.5mm</td> <td>網目寸法15mm</td> </tr> </table> <p>表面処理</p> <p>外部に面する建具 種別 ・BB-1種 ・BB-2種 着色 ・標準色 ・特注色</p> <p>屋内の建具 種別 ・BB-1種 ・BB-2種 着色 ・標準色 ・特注色</p> <p>結露水の処理方法 ※図示</p> <p>水切り板、ぜん板等 ※図示</p>	種類	材質	線径	網目	・防虫網	※合成樹脂製 ・ガラス繊維入り合成樹脂製 ・ステンレス(SUS316)製	※0.25mm以上	※16~18メッシュ	・防鳥網	ステンレス(SUS304)線材	1.5mm	網目寸法15mm	<p>11 建具用金物</p> <p>金物の種類及び見出し部の材質等 [5.7.1~3]</p> <p>※[表5.7.1]及び適用は建具表による</p> <p>金属製建具に使用する丁番の枚数及び大きさ</p> <p>※[表5.7.2]による ・建具表による</p> <p>樹脂製建具に使用する丁番の枚数及び大きさ</p> <p>※[表5.7.3]による ・建具表による</p> <p>握り玉、レバーハンドル、押板類、クレセント等の取付位置</p> <p>・建具表による</p> <p>木製建具に使用する戸車及びローラー</p> <p>※標準仕様書表16.8.5による ・建具表による</p>	<p>12 鍵</p> <p>マスターキー ・製作する(・新規 ・既存マスター合わせ) ・製作しない [5.7.4]</p> <p>その他の鍵 ※各室3本1組</p> <p>鍵箱 ・無 ・有</p> <p>13 自動ドア開閉装置 [5.8.2、3]</p> <p>引き戸用駆動装置及び検出装置の種類</p> <table border="1"> <tr> <th>自動ドア</th> <th>性能値</th> <th>検出装置(センサー)の種類</th> <th>凍結防止措置</th> </tr> <tr> <td>・SSLD-1</td> <td>※[表5.8.1]による</td> <td>・適用する</td> <td>・行う</td> </tr> <tr> <td>・SSLD-2</td> <td>※適用しない</td> <td>・光線(反射)スイッチ</td> <td>・(適用箇所は建具表による)</td> </tr> <tr> <td>・DSL0-1</td> <td>※上記によらない場合( )</td> <td>・熱線スイッチ</td> <td>・行わない</td> </tr> <tr> <td>・DSL0-2</td> <td>適用する場合 ※[表5.8.1]による</td> <td>・音波スイッチ</td> <td></td> </tr> <tr> <td></td> <td>( )</td> <td>・電波スイッチ</td> <td></td> </tr> <tr> <td></td> <td>( )</td> <td>・タッチスイッチ</td> <td></td> </tr> <tr> <td></td> <td>( )</td> <td>・押しボタンスイッチ</td> <td></td> </tr> <tr> <td></td> <td>( )</td> <td>・ペダルスイッチ</td> <td></td> </tr> <tr> <td></td> <td>( )</td> <td>・多機能トイレスイッチ</td> <td></td> </tr> </table> <p>多機能トイレスイッチに設置される引き戸</p> <p>出入口引き戸用駆動装置の性能値</p> <p>※[表5.8.2]による(防錆の適用)する ※しない</p> <p>上記によらない場合( )</p> <p>検出装置(センサー)の種類</p> <p>※建具表による ・上記と同じ</p> <p>凍結防止措置 ・行う(適用箇所は建具表による) ・行わない</p> <p>引き戸用検出装置の性能値</p> <p>※[表5.8.3]による</p> <p>・上記によらない場合( )</p> <p>戸の開閉方式 ※建具表による ・図示</p>	自動ドア	性能値	検出装置(センサー)の種類	凍結防止措置	・SSLD-1	※[表5.8.1]による	・適用する	・行う	・SSLD-2	※適用しない	・光線(反射)スイッチ	・(適用箇所は建具表による)	・DSL0-1	※上記によらない場合( )	・熱線スイッチ	・行わない	・DSL0-2	適用する場合 ※[表5.8.1]による	・音波スイッチ			( )	・電波スイッチ			( )	・タッチスイッチ			( )	・押しボタンスイッチ			( )	・ペダルスイッチ			( )	・多機能トイレスイッチ		<p>14 自閉式上吊り引戸装置 [5.9.3]</p> <p>性能 ※[表5.9.1]による</p> <p>15 重量シャッター [5.10.2、3]</p> <table border="1"> <tr> <th>シャッターの種類</th> <th>耐風圧強度</th> </tr> <tr> <td>・管理用シャッター</td> <td>耐風圧強度( ) N/m<sup>2</sup></td> </tr> <tr> <td>・外壁用防火シャッター</td> <td>耐風圧強度( ) N/m<sup>2</sup></td> </tr> <tr> <td>・屋内用防火シャッター</td> <td></td> </tr> <tr> <td>・屋内用防塵シャッター</td> <td></td> </tr> </table> <p>開閉方式の種類 ※上部電動式(手動併用) ・上部手動式</p> <p>・二重チェーン、急降下制動装置、急降下停止装置等を取付た電動シャッターの設置箇所</p> <p>※図示</p> <p>・障害物感知装置を取付た電動式シャッターの設置箇所 ※図示</p> <p>・屋内用防火シャッター若しくは防塵シャッターの危害防止機構</p> <p>※[5.10.2](4)(3)(c)に適合するもので、以下のいずれかの機構を有するものとする</p> <p>※(a)障害物感知装置(自動閉鎖型) ・(b)可動座板式設置箇所 ※図示</p> <p>・管理用シャッターのシャッターケースの設置箇所 ※図示</p>	シャッターの種類	耐風圧強度	・管理用シャッター	耐風圧強度( ) N/m <sup>2</sup>	・外壁用防火シャッター	耐風圧強度( ) N/m <sup>2</sup>	・屋内用防火シャッター		・屋内用防塵シャッター		<p>16 軽量シャッター [5.11.2~4]</p> <p>耐風圧強度( ) N/m<sup>2</sup></p> <p>材料</p> <p>スラット及びシャッターケース用鋼板の材質</p> <p>種類</p> <p>・JIS G 3302(溶融亜鉛めっき鋼板及び鋼帯)</p> <p>・JIS G 3312(塗装溶融亜鉛めっき鋼板及び鋼帯)</p> <p>めっきの付着量 ※212又はF12</p> <p>開閉形式の種類 ・上部電動式(手動併用) ※手動式</p> <p>耐風圧強度( ) N/m<sup>2</sup></p> <p>材料</p> <p>スラットの材質</p> <p>種類及びめっきの付着量</p> <p>・JIS G 3312(塗装溶融亜鉛めっき鋼板及び鋼帯)</p> <p>めっき付着量(※Z06又はF06)</p> <p>・JIS G 3322(塗装溶融55%アルミニウム亜鉛めっき鋼板及び鋼帯)</p> <p>めっき付着量(※AZ90)</p> <p>スラットの形状 ・インターロック型形 ・オーバーラッピング型</p> <p>17 オーバーヘッドドア [5.12.2、3]</p> <table border="1"> <tr> <th>セクション材料による区分</th> <th>耐風圧区分(Pa)</th> <th>開閉方式による区分</th> <th>収納形式による区分</th> <th>ガイドレールの材質</th> </tr> <tr> <td>※ステールタイプ</td> <td>・125</td> <td>※バランス式</td> <td>・スタンダード形</td> <td>※溶融亜鉛めっき鋼板</td> </tr> <tr> <td>・アルミニウムタイプ</td> <td>・100</td> <td>・チェーン式</td> <td>・ローヘッド形</td> <td>めっき鋼板</td> </tr> <tr> <td>・ファイバーグラスタイプ</td> <td>・75</td> <td>・電動式</td> <td>・ハイリフト形</td> <td>・ステンレス鋼板</td> </tr> <tr> <td></td> <td>・50</td> <td></td> <td>・パーチカル形</td> <td></td> </tr> </table> <p>18 ガラス [3.7][5.13.2~4]</p> <p>適用は以下によるほか、ガラスの種類・厚さは建具表及び図面による。</p> <p>合わせガラス</p> <table border="1"> <tr> <th>品種</th> <th>構成種類</th> <th>性能</th> </tr> <tr> <td>・フロート合わせガラス</td> <td>・フロート板合わせガラス</td> <td>・I類</td> </tr> <tr> <td></td> <td>・熱線吸収・フロート板合わせガラス</td> <td>・A種</td> </tr> <tr> <td>・網入り合わせガラス</td> <td>・網入り層、フロート板合わせガラス</td> <td>・II-1類・II-2類</td> </tr> <tr> <td></td> <td>・網入り層、熱線吸収板合わせガラス</td> <td>・III類</td> </tr> </table> <p>強化ガラス</p> <table border="1"> <tr> <th>材料板ガラスによる種類</th> <th>種類</th> <th>性能</th> </tr> <tr> <td>・フロートガラス</td> <td>・フロート強化ガラス</td> <td>・I類</td> </tr> <tr> <td></td> <td>・熱線吸収強化ガラス</td> <td>・III類</td> </tr> <tr> <td>・型板ガラス</td> <td>・型板強化ガラス</td> <td></td> </tr> </table> <p>熱線吸収板ガラス</p> <table border="1"> <tr> <th>品種</th> <th>性能</th> <th>色調</th> </tr> <tr> <td>・熱線吸収フロート板ガラス</td> <td>・1種 ・2種</td> <td>・ブルー ・グレー ・ブロンズ</td> </tr> <tr> <td>・熱線吸収網入り板ガラス</td> <td></td> <td></td> </tr> </table> <p>・網入り透明ガラス t=6.8mm</p>	セクション材料による区分	耐風圧区分(Pa)	開閉方式による区分	収納形式による区分	ガイドレールの材質	※ステールタイプ	・125	※バランス式	・スタンダード形	※溶融亜鉛めっき鋼板	・アルミニウムタイプ	・100	・チェーン式	・ローヘッド形	めっき鋼板	・ファイバーグラスタイプ	・75	・電動式	・ハイリフト形	・ステンレス鋼板		・50		・パーチカル形		品種	構成種類	性能	・フロート合わせガラス	・フロート板合わせガラス	・I類		・熱線吸収・フロート板合わせガラス	・A種	・網入り合わせガラス	・網入り層、フロート板合わせガラス	・II-1類・II-2類		・網入り層、熱線吸収板合わせガラス	・III類	材料板ガラスによる種類	種類	性能	・フロートガラス	・フロート強化ガラス	・I類		・熱線吸収強化ガラス	・III類	・型板ガラス	・型板強化ガラス		品種	性能	色調	・熱線吸収フロート板ガラス	・1種 ・2種	・ブルー ・グレー ・ブロンズ	・熱線吸収網入り板ガラス			<p>19 ガラスブロック [5.13.5]</p> <table border="1"> <tr> <th>表面形状</th> <th>呼び寸法</th> <th>厚さ</th> <th>色調</th> <th>目地幅(mm)</th> <th>伸縮調整目地(mm)</th> <th>防火性能</th> </tr> <tr> <td>・正方形</td> <td>・125×125</td> <td>・80</td> <td>・白</td> <td>※8~15</td> <td>※15以下</td> <td>※無し</td> </tr> <tr> <td></td> <td>・160×160</td> <td>・95</td> <td>・白</td> <td>・15~25</td> <td>・10~25</td> <td>・有り</td> </tr> <tr> <td></td> <td></td> <td>・125</td> <td></td> <td></td> <td></td> <td></td> </tr> <tr> <td></td> <td>・200×200</td> <td>・95</td> <td></td> <td>内側 ※6以上</td> <td></td> <td></td> </tr> <tr> <td></td> <td></td> <td>・125</td> <td></td> <td></td> <td></td> <td></td> </tr> <tr> <td></td> <td>・320×320</td> <td>・95</td> <td></td> <td></td> <td></td> <td></td> </tr> <tr> <td>・長方形</td> <td>・250×125</td> <td>・80</td> <td></td> <td></td> <td></td> <td></td> </tr> <tr> <td></td> <td>・320×160</td> <td>・95</td> <td></td> <td></td> <td></td> <td></td> </tr> </table> <p>曲面積みの曲率半径は、ガラスブロックの幅寸法の10倍以上とする。</p> <p>材料</p> <p>壁用金属枠及び補強材の材質及び形状 ※図示</p> <p>力骨 材質 ※ステンレス鋼(SUS304)</p> <p>寸法 径5.5mm</p> <p>形状 ※はしご形状複筋及び単筋</p> <p>化粧目地の色調( )</p> <p>金製化粧カバー 材質 ・ステンレス製 ・アルミニウム製</p> <p>寸法 ※図示</p> <p>形状 ※図示</p> <p>工法</p> <p>建築基準法に基づき定まる風圧力の(・1 ・1.15 ・1.3)倍の風圧力に対応した工法</p> <p>ガラスブロックの目地幅の寸法</p> <p>※[5.13.5](2)(a)①②による</p> <p>伸縮調整目地の位置</p> <p>※6mm以下ごとに幅10~25mmの目地を設ける</p> <p>目地部の横力等の納まり</p> <p>※ガラスブロックの製造所の仕様による ・図示</p> <p>※施工箇所は建具表による</p> <table border="1"> <tr> <th>種類</th> <th>内貼り用</th> <th>外貼り用</th> <th>その他性能等</th> </tr> <tr> <td>・日射調整フィルム( )</td> <td>・SC-1</td> <td>・SC-2</td> <td></td> </tr> <tr> <td>・低放射フィルム</td> <td>・LE</td> <td></td> <td></td> </tr> <tr> <td>・衝撃破壊対応ガラス</td> <td>・GI-1</td> <td>・GI-2</td> <td></td> </tr> <tr> <td>・飛散防止フィルム</td> <td></td> <td></td> <td></td> </tr> <tr> <td>・層間変位破壊対応ガラス</td> <td>・GD-1</td> <td>・GD-2</td> <td></td> </tr> <tr> <td>・飛散防止フィルム</td> <td>・SF</td> <td></td> <td></td> </tr> <tr> <td>・ガラス貫通防止フィルム</td> <td></td> <td></td> <td></td> </tr> </table> <p>品質 JIS A 5759 による</p>	表面形状	呼び寸法	厚さ	色調	目地幅(mm)	伸縮調整目地(mm)	防火性能	・正方形	・125×125	・80	・白	※8~15	※15以下	※無し		・160×160	・95	・白	・15~25	・10~25	・有り			・125						・200×200	・95		内側 ※6以上					・125						・320×320	・95					・長方形	・250×125	・80						・320×160	・95					種類	内貼り用	外貼り用	その他性能等	・日射調整フィルム( )	・SC-1	・SC-2		・低放射フィルム	・LE			・衝撃破壊対応ガラス	・GI-1	・GI-2		・飛散防止フィルム				・層間変位破壊対応ガラス	・GD-1	・GD-2		・飛散防止フィルム	・SF			・ガラス貫通防止フィルム				<p>20 ガラス用フィルム</p> <p>「製材の日本農林規格」による広葉樹製材</p> <table border="1"> <tr> <th>施工箇所</th> <th>樹種</th> <th>寸法(mm)</th> <th>等級</th> <th>含水率</th> <th>保存処理</th> <th>材面の品質</th> <th>間伐材等の適用</th> </tr> <tr> <td></td> <td></td> <td></td> <td>※1等</td> <td>※10%以下</td> <td></td> <td></td> <td></td> </tr> <tr> <td></td> <td></td> <td></td> <td>※1等</td> <td>※10%以下</td> <td></td> <td></td> <td></td> </tr> </table> <p>「製材の日本農林規格」以外の広葉樹製材</p> <table border="1"> <tr> <th>施工箇所</th> <th>樹種</th> <th>寸法(mm)</th> <th>等級</th> <th>含水率</th> <th>保存処理</th> <th>材面の品質</th> <th>間伐材等の適用</th> </tr> <tr> <td></td> <td></td> <td></td> <td></td> <td></td> <td></td> <td></td> <td></td> </tr> </table> <p>「製材の日本農林規格」以外の広葉樹製材</p> <table border="1"> <tr> <th>施工箇所</th> <th>樹種</th> <th>寸法(mm)</th> <th>等級</th> <th>含水率</th> <th>保存処理</th> <th>材面の品質</th> <th>間伐材等の適用</th> </tr> <tr> <td></td> <td></td> <td></td> <td></td> <td></td> <td></td> <td></td> <td></td> </tr> </table> <p>「製材の日本農林規格」による広葉樹製材</p> <table border="1"> <tr> <th>施工箇所</th> <th>樹種</th> <th>寸法(mm)</th> <th>等級</th> <th>含水率</th> <th>保存処理</th> <th>材面の品質</th> <th>間伐材等の適用</th> </tr> <tr> <td></td> <td></td> <td></td> <td></td> <td></td> <td></td> <td></td> <td></td> </tr> </table> <p>「製材の日本農林規格」による広葉樹製材</p> <table border="1"> <tr> <th>施工箇所</th> <th>樹種</th> <th>寸法(mm)</th> <th>等級</th> <th>含水率</th> <th>保存処理</th> <th>材面の品質</th> <th>間伐材等の適用</th> </tr> <tr> <td></td> <td></td> <td></td> <td></td> <td></td> <td></td> <td></td> <td></td> </tr> </table> <p>「製材の日本農林規格」による広葉樹製材</p> <table border="1"> <tr> <th>施工箇所</th> <th>樹種</th> <th>寸法(mm)</th> <th>等級</th> <th>含水率</th> <th>保存処理</th> <th>材面の品質</th> <th>間伐材等の適用</th> </tr> <tr> <td></td> <td></td> <td></td> <td></td> <td></td> <td></td> <td></td> <td></td> </tr> </table> <p>「製材の日本農林規格」による広葉樹製材</p> <table border="1"> <tr> <th>施工箇所</th> <th>樹種</th> <th>寸法(mm)</th> <th>等級</th> <th>含水率</th> <th>保存処理</th> <th>材面の品質</th> <th>間伐材等の適用</th> </tr> <tr> <td></td> <td></td> <td></td> <td></td> <td></td> <td></td> <td></td> <td></td> </tr> </table> <p>「製材の日本農林規格」による広葉樹製材</p> <table border="1"> <tr> <th>施工箇所</th> <th>樹種</th> <th>寸法(mm)</th> <th>等級</th> <th>含水率</th> <th>保存処理</th> <th>材面の品質</th> <th>間伐材等の適用</th> </tr> <tr> <td></td> <td></td> <td></td> <td></td> <td></td> <td></td> <td></td> <td></td> </tr> </table> <p>「製材の日本農林規格」による広葉樹製材</p> <table border="1"> <tr> <th>施工箇所</th> <th>樹種</th> <th>寸法(mm)</th> <th>等級</th> <th>含水率</th> <th>保存処理</th> <th>材面の品質</th> <th>間伐材等の適用</th> </tr> <tr> <td></td> <td></td> <td></td> <td></td> <td></td> <td></td> <td></td> <td></td> </tr> </table> <p>「製材の日本農林規格」による広葉樹製材</p> <table border="1"> <tr> <th>施工箇所</th> <th>樹種</th> <th>寸法(mm)</th> <th>等級</th> <th>含水率</th> <th>保存処理</th> <th>材面の品質</th> <th>間伐材等の適用</th> </tr> <tr> <td></td> <td></td> <td></td> <td></td> <td></td> <td></td> <td></td> <td></td> </tr> </table> <p>「製材の日本農林規格」による広葉樹製材</p> <table border="1"> <tr> <th>施工箇所</th> <th>樹種</th> <th>寸法(mm)</th> <th>等級</th> <th>含水率</th> <th>保存処理</th> <th>材面の品質</th> <th>間伐材等の適用</th> </tr> <tr> <td></td> <td></td> <td></td> <td></td> <td></td> <td></td> <td></td> <td></td> </tr> </table> <p>「製材の日本農林規格」による広葉樹製材</p> <table border="1"> <tr> <th>施工箇所</th> <th>樹種</th> <th>寸法(mm)</th> <th>等級</th> <th>含水率</th> <th>保存処理</th> <th>材面の品質</th> <th>間伐材等の適用</th> </tr> <tr> <td></td> <td></td> <td></td> <td></td> <td></td> <td></td> <td></td> <td></td> </tr> </table> <p>「製材の日本農林規格」による広葉樹製材</p> <table border="1"> <tr> <th>施工箇所</th> <th>樹種</th> <th>寸法(mm)</th> <th>等級</th> <th>含水率</th> <th>保存処理</th> <th>材面の品質</th> <th>間伐材等の適用</th> </tr> <tr> <td></td> <td></td> <td></td> <td></td> <td></td> <td></td> <td></td> <td></td> </tr> </table> <p>「製材の日本農林規格」による広葉樹製材</p> <table border="1"> <tr> <th>施工箇所</th> <th>樹種</th> <th>寸法(mm)</th> <th>等級</th> <th>含水率</th> <th>保存処理</th> <th>材面の品質</th> <th>間伐材等の適用</th> </tr> <tr> <td></td> <td></td> <td></td> <td></td> <td></td> <td></td> <td></td> <td></td> </tr> </table> <p>「製材の日本農林規格」による広葉樹製材</p> <table border="1"> <tr> <th>施工箇所</th> <th>樹種</th> <th>寸法(mm)</th> <th>等級</th> <th>含水率</th> <th>保存処理</th> <th>材面の品質</th> <th>間伐材等の適用</th> </tr> <tr> <td></td> <td></td> <td></td> <td></td> <td></td> <td></td> <td></td> <td></td> </tr> </table> <p>「製材の日本農林規格」による広葉樹製材</p> <table border="1"> <tr> <th>施工箇所</th> <th>樹種</th> <th>寸法(mm)</th> <th>等級</th> <th>含水率</th> <th>保存処理</th> <th>材面の品質</th> <th>間伐材等の適用</th> </tr> <tr> <td></td> <td></td> <td></td> <td></td> <td></td> <td></td> <td></td> <td></td> </tr> </table> <p>「製材の日本農林規格」による広葉樹製材</p> <table border="1"> <tr> <th>施工箇所</th> <th>樹種</th> <th>寸法(mm)</th> <th>等級</th> <th>含水率</th> <th>保存処理</th> <th>材面の品質</th> <th>間伐材等の適用</th> </tr> <tr> <td></td> <td></td> <td></td> <td></td> <td></td> <td></td> <td></td> <td></td> </tr> </table> <p>「製材の日本農林規格」による広葉樹製材</p> <table border="1"> <tr> <th>施工箇所</th> <th>樹種</th> <th>寸法(mm)</th> <th>等級</th> <th>含水率</th> <th>保存処理</th> <th>材面の品質</th> <th>間伐材等の適用</th> </tr> <tr> <td></td> <td></td> <td></td> <td></td> <td></td> <td></td> <td></td> <td></td> </tr> </table> <p>「製材の日本農林規格」による広葉樹製材</p> <table border="1"> <tr> <th>施工箇所</th> <th>樹種</th> <th>寸法(mm)</th> <th>等級</th> <th>含水率</th> <th>保存処理</th> <th>材面の品質</th> <th>間伐材等の適用</th> </tr> <tr> <td></td> <td></td> <td></td> <td></td> <td></td> <td></td> <td></td> <td></td> </tr> </table> <p>「製材の日本農林規格」による広葉樹製材</p> <table border="1"> <tr> <th>施工箇所</th> <th>樹種</th> <th>寸法(mm)</th> <th>等級</th> <th>含水率</th> <th>保存処理</th> <th>材面の品質</th> <th>間伐材等の適用</th> </tr> <tr> <td></td> <td></td> <td></td> <td></td> <td></td> <td></td> <td></td> <td></td> </tr> </table> <p>「製材の日本農林規格」による広葉樹製材</p> <table border="1"> <tr> <th>施工箇所</th> <th>樹種</th> <th>寸法(mm)</th> <th>等級</th> <th>含水率</th> <th>保存処理</th> <th>材面の品質</th> <th>間伐材等の適用</th> </tr> <tr> <td></td> <td></td> <td></td> <td></td> <td></td> <td></td> <td></td> <td></td> </tr> </table> <p>「製材の日本農林規格」による広葉樹製材</p> <table border="1"> <tr> <th>施工箇所</th> <th>樹種</th> <th>寸法(mm)</th> <th>等級</th> <th>含水率</th> <th>保存処理</th> <th>材面の品質</th> <th>間伐材等の適用</th> </tr> <tr> <td></td> <td></td> <td></td> <td></td> <td></td> <td></td> <td></td> <td></td> </tr> </table> <p>「製材の日本農林規格」による広葉樹製材</p> <table border="1"> <tr> <th>施工箇所</th> <th>樹種</th> <th>寸法(mm)</th> <th>等級</th> <th>含水率</th> <th>保存処理</th> <th>材面の品質</th> <th>間伐材等の適用</th> </tr> <tr> <td></td> <td></td> <td></td> <td></td> <td></td> <td></td> <td></td> <td></td> </tr> </table> <p>「製材の日本農林規格」による広葉樹製材</p> <table border="1"> <tr> <th>施工箇所</th> <th>樹種</th> <th>寸法(mm)</th> <th>等級</th> <th>含水率</th> <th>保存処理</th> <th>材面の品質</th> <th>間伐材等の適用</th> </tr> <tr> <td></td> <td></td> <td></td> <td></td> <td></td> <td></td> <td></td> <td></td> </tr> </table> <p>「製材の日本農林規格」による広葉樹製材</p> <table border="1"> <tr> <th>施工箇所</th> <th>樹種</th> <th>寸法(mm)</th> <th>等級</th> <th>含水率</th> <th>保存処理</th> <th>材面の品質</th> <th>間伐材等の適用</th> </tr> <tr> <td></td> <td></td> <td></td> <td></td> <td></td> <td></td> <td></td> <td></td> </tr> </table> <p>「製材の日本農林規格」による広葉樹製材</p> <table border="1"> <tr> <th>施工箇所</th> <th>樹種</th> <th>寸法(mm)</th> <th>等級</th> <th>含水率</th> <th>保存処理</th> <th>材面の品質</th> <th>間伐材等の適用</th> </tr> <tr> <td></td> <td></td> <td></td> <td></td> <td></td> <td></td> <td></td> <td></td> </tr> </table> <p>「製材の日本農林規格」による広葉樹製材</p> <table border="1"> <tr> <th>施工箇所</th> <th>樹種</th> <th>寸法(mm)</th> <th>等級</th> <th>含水率</th> <th>保存処理</th> <th>材面の品質</th> <th>間伐材等の適用</th> </tr> <tr> <td></td> <td></td> <td></td> <td></td> <td></td> <td></td> <td></td> <td></td> </tr> </table> <p>「製材の日本農林規格」による広葉樹製材</p> <table border="1"> <tr> <th>施工箇所</th> <th>樹種</th> <th>寸法(mm)</th> <th>等級</th> <th>含水率</th> <th>保存処理</th> <th>材面の品質</th> <th>間伐材等の適用</th> </tr> <tr> <td></td> <td></td> <td></td> <td></td> <td></td> <td></td> <td></td> <td></td> </tr> </table> <p>「製材の日本農林規格」による広葉樹製材</p> <table border="1"> <tr> <th>施工箇所</th> <th>樹種</th> <th>寸法(mm)</th> <th>等級</th> <th>含水率</th> <th>保存処理</th> <th>材面の品質</th> <th>間伐材等の適用</th> </tr> <tr> <td></td> <td></td> <td></td> <td></td> <td></td> <td></td> <td></td> <td></td> </tr> </table> <p>「製材の日本農林規格」による広葉樹製材</p> <table border="1"> <tr> <th>施工箇所</th> <th>樹種</th> <th>寸法(mm)</th> <th>等級</th> <th>含水率</th> <th>保存処理</th> <th>材面の品質</th> <th>間伐材等の適用</th> </tr> <tr> <td></td> <td></td> <td></td> <td></td> <td></td> <td></td> <td></td> <td></td> </tr> </table> <p>「製材の日本農林規格」による広葉樹製材</p> <table border="1"> <tr> <th>施工箇所</th> <th>樹種</th> <th>寸法(mm)</th> <th>等級</th> <th>含水率</th> <th>保存処理</th> <th>材面の品質</th> <th>間伐材等の適用</th> </tr> <tr> <td></td> <td></td> <td></td> <td></td> <td></td> <td></td> <td></td> <td></td> </tr> </table> <p>「製材の日本農林規格」による広葉樹製材</p> <table border="1"> <tr> <th>施工箇所</th> <th>樹種</th> <th>寸法(mm)</th> <th>等級</th> <th>含水率</th> <th>保存処理</th> <th>材面の品質</th> <th>間伐材等の適用</th> </tr> <tr> <td></td> <td></td> <td></td> <td></td> <td></td> <td></td> <td></td> <td></td> </tr> </table> <p>「製材の日本農林規格」による広葉樹製材</p> <table border="1"> <tr> <th>施工箇所</th> <th>樹種</th> <th>寸法(mm)</th> <th>等級</th> <th>含水率</th> <th>保存処理</th> <th>材面の品質</th> <th>間伐材等の適用</th> </tr> <tr> <td></td> <td></td> <td></td> <td></td> <td></td> <td></td> <td></td> <td></td> </tr> </table> <p>「製材の日本農林規格」による広葉樹製材</p> <table border="1"> <tr> <th>施工箇所</th> <th>樹種</th> <th>寸法(mm)</th> <th>等級</th> <th>含水率</th> <th>保存処理</th> <th>材面の品質</th> <th>間伐材等の適用</th> </tr> <tr> <td></td> <td></td> <td></td> <td></td> <td></td> <td></td> <td></td> <td></td> </tr> </table> <p>「製材の日本農林規格」による広葉樹製材</p> <table border="1"> <tr> <th>施工箇所</th> <th>樹種</th> <th>寸法(mm)</th> <th>等級</th> <th>含水率</th> <th>保存処理</th> <th>材面の品質</th> <th>間伐材等の適用</th> </tr> <tr> <td></td> <td></td> <td></td> <td></td> <td></td> <td></td> <td></td> <td></td> </tr> </table> <p>「製材の日本農林規格」による広葉樹製材</p> <table border="1"> <tr> <th>施工箇所</th> <th>樹種</th> <th>寸法(mm)</th> <th>等級</th> <th>含水率</th> <th>保存処理</th> <th>材面の品質</th> <th>間伐材等の適用</th> </tr> <tr> <td></td> <td></td> <td></td> <td></td> <td></td> <td></td> <td></td> <td></td> </tr> </table> <p>「製材の日本農林規格」による広葉樹製材</p> <table border="1"> <tr> <th>施工箇所</th> <th>樹種</th> <th>寸法(mm)</th> <th>等級</th> <th>含水率</th> <th>保存処理</th> <th>材面の品質</th> <th>間伐材等の適用</th> </tr> <tr> <td></td> <td></td> <td></td> <td></td> <td></td> <td></td> <td></td> <td></td> </tr> </table> <p>「製材の日本農林規格」による広葉樹製材</p> <table border="1"> <tr> <th>施工箇所</th> <th>樹種</th> <th>寸法(mm)</th> <th>等級</th> <th>含水率</th> <th>保存処理</th> <th>材面の品質</th> <th>間伐材等の適用</th> </tr> <tr> <td></td> <td></td> <td></td> <td></td> <td></td> <td></td> <td></td> <td></td> </tr> </table> <p>「製材の日本農林規格」による広葉樹製材</p> <table border="1"> <tr> <th>施工箇所</th> <th>樹種</th> <th>寸法(mm)</th> <th>等級</th> <th>含水率</th> <th>保存処理</th> <th>材面の品質</th> <th>間伐材等の適用</th> </tr> <tr> <td></td> <td></td> <td></td> <td></td> <td></td> <td></td> <td></td> <td></td> </tr> </table> <p>「製材の日本農林規格」による広葉樹製材</p> <table border="1"> <tr> <th>施工箇所</th> <th>樹種</th> <th>寸法(mm)</th> <th>等級</th> <th>含水率</th> <th>保存処理</th> <th>材面の品質</th> <th>間伐材等の適用</th> </tr> <tr> <td></td> <td></td> <td></td> <td></td> <td></td> <td></td> <td></td> <td></td> </tr> </table> <p>「製材の日本農林規格」による広葉樹製材</p> <table border="1"> <tr> <th>施工箇所</th> <th>樹種</th> <th>寸法(mm)</th> <th>等級</th> <th>含水率</th> <th>保存処理</th> <th>材面の品質</th> <th>間伐材等の適用</th> </tr> <tr> <td></td> <td></td> <td></td> <td></td> <td></td> <td></td> <td></td> <td></td> </tr> </table> <p>「製材の日本農林規格」による広葉樹製材</p> <table border="1"> <tr> <th>施工箇所</th> <th>樹種</th> <th>寸法(mm)</th> <th>等級</th> <th>含水率</th> <th>保存処理</th> <th>材面の品質</th> <th>間伐材等の適用</th> </tr> <tr> <td></td> <td></td> <td></td> <td></td> <td></td> <td></td> <td></td> <td></td> </tr> </table> <p>「製材の日本農林規格」による広葉樹製材</p> <table border="1"> <tr> <th>施工箇所</th> <th>樹種</th> <th>寸法(mm)</th> <th>等級</th> <th>含水率</th> <th>保存処理</th> <th>材面の品質</th> <th>間伐材等の適用</th> </tr> <tr> <td></td> <td></td> <td></td> <td></td> <td></td> <td></td> <td></td> <td></td> </tr> </table> <p>「製材の日本農林規格」による広葉樹製材</p> <table border="1"> <tr> <th>施工箇所</th> <th>樹種</th> <th>寸法(mm)</th> <th>等級</th> <th>含水率</th> <th>保存処理</th> <th>材面の品質</th> <th>間伐材等の適用</th> </tr> <tr> <td></td> <td></td> <td></td> <td></td> <td></td> <td></td> <td></td> <td></td> </tr> </table> <p>「製材の日本農林規格」による広葉樹製材</p> <table border="1"> <tr> <th>施工箇所</th> <th>樹種</th> <th>寸法(mm)</th> <th>等級</th> <th>含水率</th> <th>保存処理</th> <th>材面の品質</th> <th>間伐材等の適用</th> </tr> <tr> <td></td> <td></td> <td></td> <td></td> <td></td> <td></td> <td></td> <td></td> </tr> </table> <p>「製材の日本農林規格」による広葉樹製材</p> <table border="1"> <tr> <th>施工箇所</th> <th>樹種</th> <th>寸法(mm)</th> <th>等級</th> <th>含水率</th> <th>保存処理</th> <th>材面の品質</th> <th>間伐材等の適用</th> </tr> <tr> <td></td> <td></td> <td></td> <td></td> <td></td> <td></td> <td></td> <td></td> </tr> </table> <p>「製材の日本農林規格」による広葉樹製材</p> <table border="1"> <tr> <th>施工箇所</th> <th>樹種</th> <th>寸法(mm)</th> <th>等級</th> <th>含水率</th> <th>保存処理</th> <th>材面の品質</th> <th>間伐材等の適用</th> </tr> <tr> <td></td> <td></td> <td></td> <td></td> <td></td> <td></td> <td></td> <td></td> </tr> </table> <p>「製材の日本農林規格」による広葉樹製材</p> <table border="1"> <tr> <th>施工箇所</th> <th>樹種</th> <th>寸法(mm)</th> <th>等級</th> <th>含水率</th> <th>保存処理</th> <th>材面の品質</th> <th>間伐材等の適用</th> </tr> <tr> <td></td> <td></td> <td></td> <td></td> <td></td> <td></td> <td></td> <td></td> </tr> </table> <p>「製材の日本農林規格」による広葉樹製材</p> <table border="1"> <tr> <th>施工箇所</th> <th>樹種</th> <th>寸法(mm)</th> <th>等級</th> <th>含水率</th> <th>保存処理</th> <th>材面の品質</th> <th>間伐材等の適用</th> </tr> <tr> <td></td> <td></td> <td></td> <td></td> <td></td> <td></td> <td></td> <td></td> </tr> </table> <p>「製材の日本農林規格」による広葉樹製材</p> <table border="1"> <tr> <th>施工箇所</th> <th>樹種</th> <th>寸法(mm)</th> <th>等級</th> <th>含水率</th> <th>保存処理</th> <th>材面の品質</th> <th>間伐材等の適用</th> </tr> <tr> <td></td> <td></td> <td></td> <td></td> <td></td> <td></td> <td></td> <td></td> </tr> </table> <p>「製材の日本農林規格」による広葉樹製材</p> <table border="1"> <tr> <th>施工箇所</th> <th>樹種</th> <th>寸法(mm)</th> <th>等級</th> <th>含水率</th> <th>保存処理</th> <th>材面の品質</th> <th>間伐材</th></tr></table>	施工箇所	樹種	寸法(mm)	等級	含水率	保存処理	材面の品質	間伐材等の適用				※1等	※10%以下							※1等	※10%以下				施工箇所	樹種	寸法(mm)	等級	含水率	保存処理	材面の品質	間伐材等の適用									施工箇所	樹種	寸法(mm)	等級	含水率	保存処理	材面の品質	間伐材等の適用									施工箇所	樹種	寸法(mm)	等級	含水率	保存処理	材面の品質	間伐材等の適用									施工箇所	樹種	寸法(mm)	等級	含水率	保存処理	材面の品質	間伐材等の適用									施工箇所	樹種	寸法(mm)	等級	含水率	保存処理	材面の品質	間伐材等の適用									施工箇所	樹種	寸法(mm)	等級	含水率	保存処理	材面の品質	間伐材等の適用									施工箇所	樹種	寸法(mm)	等級	含水率	保存処理	材面の品質	間伐材等の適用									施工箇所	樹種	寸法(mm)	等級	含水率	保存処理	材面の品質	間伐材等の適用									施工箇所	樹種	寸法(mm)	等級	含水率	保存処理	材面の品質	間伐材等の適用									施工箇所	樹種	寸法(mm)	等級	含水率	保存処理	材面の品質	間伐材等の適用									施工箇所	樹種	寸法(mm)	等級	含水率	保存処理	材面の品質	間伐材等の適用									施工箇所	樹種	寸法(mm)	等級	含水率	保存処理	材面の品質	間伐材等の適用									施工箇所	樹種	寸法(mm)	等級	含水率	保存処理	材面の品質	間伐材等の適用									施工箇所	樹種	寸法(mm)	等級	含水率	保存処理	材面の品質	間伐材等の適用									施工箇所	樹種	寸法(mm)	等級	含水率	保存処理	材面の品質	間伐材等の適用									施工箇所	樹種	寸法(mm)	等級	含水率	保存処理	材面の品質	間伐材等の適用									施工箇所	樹種	寸法(mm)	等級	含水率	保存処理	材面の品質	間伐材等の適用									施工箇所	樹種	寸法(mm)	等級	含水率	保存処理	材面の品質	間伐材等の適用									施工箇所	樹種	寸法(mm)	等級	含水率	保存処理	材面の品質	間伐材等の適用									施工箇所	樹種	寸法(mm)	等級	含水率	保存処理	材面の品質	間伐材等の適用									施工箇所	樹種	寸法(mm)	等級	含水率	保存処理	材面の品質	間伐材等の適用									施工箇所	樹種	寸法(mm)	等級	含水率	保存処理	材面の品質	間伐材等の適用									施工箇所	樹種	寸法(mm)	等級	含水率	保存処理	材面の品質	間伐材等の適用									施工箇所	樹種	寸法(mm)	等級	含水率	保存処理	材面の品質	間伐材等の適用									施工箇所	樹種	寸法(mm)	等級	含水率	保存処理	材面の品質	間伐材等の適用									施工箇所	樹種	寸法(mm)	等級	含水率	保存処理	材面の品質	間伐材等の適用									施工箇所	樹種	寸法(mm)	等級	含水率	保存処理	材面の品質	間伐材等の適用									施工箇所	樹種	寸法(mm)	等級	含水率	保存処理	材面の品質	間伐材等の適用									施工箇所	樹種	寸法(mm)	等級	含水率	保存処理	材面の品質	間伐材等の適用									施工箇所	樹種	寸法(mm)	等級	含水率	保存処理	材面の品質	間伐材等の適用									施工箇所	樹種	寸法(mm)	等級	含水率	保存処理	材面の品質	間伐材等の適用									施工箇所	樹種	寸法(mm)	等級	含水率	保存処理	材面の品質	間伐材等の適用									施工箇所	樹種	寸法(mm)	等級	含水率	保存処理	材面の品質	間伐材等の適用									施工箇所	樹種	寸法(mm)	等級	含水率	保存処理	材面の品質	間伐材等の適用									施工箇所	樹種	寸法(mm)	等級	含水率	保存処理	材面の品質	間伐材等の適用									施工箇所	樹種	寸法(mm)	等級	含水率	保存処理	材面の品質	間伐材等の適用									施工箇所	樹種	寸法(mm)	等級	含水率	保存処理	材面の品質	間伐材等の適用									施工箇所	樹種	寸法(mm)	等級	含水率	保存処理	材面の品質	間伐材等の適用									施工箇所	樹種	寸法(mm)	等級	含水率	保存処理	材面の品質	間伐材等の適用									施工箇所	樹種	寸法(mm)	等級	含水率	保存処理	材面の品質	間伐材等の適用									施工箇所	樹種	寸法(mm)	等級	含水率	保存処理	材面の品質	間伐材等の適用									施工箇所	樹種	寸法(mm)	等級	含水率	保存処理	材面の品質	間伐材等の適用									施工箇所	樹種	寸法(mm)	等級	含水率	保存処理	材面の品質	間伐材等の適用									施工箇所	樹種	寸法(mm)	等級	含水率	保存処理	材面の品質	間伐材等の適用									施工箇所	樹種	寸法(mm)	等級	含水率	保存処理	材面の品質	間伐材等の適用									施工箇所	樹種	寸法(mm)	等級	含水率	保存処理	材面の品質	間伐材等の適用									施工箇所	樹種	寸法(mm)	等級	含水率	保存処理	材面の品質	間伐材等の適用									施工箇所	樹種	寸法(mm)	等級	含水率	保存処理	材面の品質	間伐材等の適用									施工箇所	樹種	寸法(mm)	等級	含水率	保存処理	材面の品質	間伐材等の適用									施工箇所	樹種	寸法(mm)	等級	含水率	保存処理	材面の品質	間伐材
種類	材質	線径	網目																																																																																																																																																																																																																																																																																																																																																																																																																																																																																																																																																																																																																																																																																																																																																																																																																																																																																																																																																																																																																																																																														
・防虫網	※合成樹脂製 ・ガラス繊維入り合成樹脂製 ・ステンレス(SUS316)製	※0.25mm以上	※16~18メッシュ																																																																																																																																																																																																																																																																																																																																																																																																																																																																																																																																																																																																																																																																																																																																																																																																																																																																																																																																																																																																																																																																														
・防鳥網	ステンレス(SUS304)線材	1.5mm	網目寸法15mm																																																																																																																																																																																																																																																																																																																																																																																																																																																																																																																																																																																																																																																																																																																																																																																																																																																																																																																																																																																																																																																																														
自動ドア	性能値	検出装置(センサー)の種類	凍結防止措置																																																																																																																																																																																																																																																																																																																																																																																																																																																																																																																																																																																																																																																																																																																																																																																																																																																																																																																																																																																																																																																																														
・SSLD-1	※[表5.8.1]による	・適用する	・行う																																																																																																																																																																																																																																																																																																																																																																																																																																																																																																																																																																																																																																																																																																																																																																																																																																																																																																																																																																																																																																																																														
・SSLD-2	※適用しない	・光線(反射)スイッチ	・(適用箇所は建具表による)																																																																																																																																																																																																																																																																																																																																																																																																																																																																																																																																																																																																																																																																																																																																																																																																																																																																																																																																																																																																																																																																														
・DSL0-1	※上記によらない場合( )	・熱線スイッチ	・行わない																																																																																																																																																																																																																																																																																																																																																																																																																																																																																																																																																																																																																																																																																																																																																																																																																																																																																																																																																																																																																																																																														
・DSL0-2	適用する場合 ※[表5.8.1]による	・音波スイッチ																																																																																																																																																																																																																																																																																																																																																																																																																																																																																																																																																																																																																																																																																																																																																																																																																																																																																																																																																																																																																																																																															
	( )	・電波スイッチ																																																																																																																																																																																																																																																																																																																																																																																																																																																																																																																																																																																																																																																																																																																																																																																																																																																																																																																																																																																																																																																																															
	( )	・タッチスイッチ																																																																																																																																																																																																																																																																																																																																																																																																																																																																																																																																																																																																																																																																																																																																																																																																																																																																																																																																																																																																																																																																															
	( )	・押しボタンスイッチ																																																																																																																																																																																																																																																																																																																																																																																																																																																																																																																																																																																																																																																																																																																																																																																																																																																																																																																																																																																																																																																																															
	( )	・ペダルスイッチ																																																																																																																																																																																																																																																																																																																																																																																																																																																																																																																																																																																																																																																																																																																																																																																																																																																																																																																																																																																																																																																																															
	( )	・多機能トイレスイッチ																																																																																																																																																																																																																																																																																																																																																																																																																																																																																																																																																																																																																																																																																																																																																																																																																																																																																																																																																																																																																																																																															
シャッターの種類	耐風圧強度																																																																																																																																																																																																																																																																																																																																																																																																																																																																																																																																																																																																																																																																																																																																																																																																																																																																																																																																																																																																																																																																																
・管理用シャッター	耐風圧強度( ) N/m <sup>2</sup>																																																																																																																																																																																																																																																																																																																																																																																																																																																																																																																																																																																																																																																																																																																																																																																																																																																																																																																																																																																																																																																																																
・外壁用防火シャッター	耐風圧強度( ) N/m <sup>2</sup>																																																																																																																																																																																																																																																																																																																																																																																																																																																																																																																																																																																																																																																																																																																																																																																																																																																																																																																																																																																																																																																																																
・屋内用防火シャッター																																																																																																																																																																																																																																																																																																																																																																																																																																																																																																																																																																																																																																																																																																																																																																																																																																																																																																																																																																																																																																																																																	
・屋内用防塵シャッター																																																																																																																																																																																																																																																																																																																																																																																																																																																																																																																																																																																																																																																																																																																																																																																																																																																																																																																																																																																																																																																																																	
セクション材料による区分	耐風圧区分(Pa)	開閉方式による区分	収納形式による区分	ガイドレールの材質																																																																																																																																																																																																																																																																																																																																																																																																																																																																																																																																																																																																																																																																																																																																																																																																																																																																																																																																																																																																																																																																													
※ステールタイプ	・125	※バランス式	・スタンダード形	※溶融亜鉛めっき鋼板																																																																																																																																																																																																																																																																																																																																																																																																																																																																																																																																																																																																																																																																																																																																																																																																																																																																																																																																																																																																																																																																													
・アルミニウムタイプ	・100	・チェーン式	・ローヘッド形	めっき鋼板																																																																																																																																																																																																																																																																																																																																																																																																																																																																																																																																																																																																																																																																																																																																																																																																																																																																																																																																																																																																																																																																													
・ファイバーグラスタイプ	・75	・電動式	・ハイリフト形	・ステンレス鋼板																																																																																																																																																																																																																																																																																																																																																																																																																																																																																																																																																																																																																																																																																																																																																																																																																																																																																																																																																																																																																																																																													
	・50		・パーチカル形																																																																																																																																																																																																																																																																																																																																																																																																																																																																																																																																																																																																																																																																																																																																																																																																																																																																																																																																																																																																																																																																														
品種	構成種類	性能																																																																																																																																																																																																																																																																																																																																																																																																																																																																																																																																																																																																																																																																																																																																																																																																																																																																																																																																																																																																																																																																															
・フロート合わせガラス	・フロート板合わせガラス	・I類																																																																																																																																																																																																																																																																																																																																																																																																																																																																																																																																																																																																																																																																																																																																																																																																																																																																																																																																																																																																																																																																															
	・熱線吸収・フロート板合わせガラス	・A種																																																																																																																																																																																																																																																																																																																																																																																																																																																																																																																																																																																																																																																																																																																																																																																																																																																																																																																																																																																																																																																																															
・網入り合わせガラス	・網入り層、フロート板合わせガラス	・II-1類・II-2類																																																																																																																																																																																																																																																																																																																																																																																																																																																																																																																																																																																																																																																																																																																																																																																																																																																																																																																																																																																																																																																																															
	・網入り層、熱線吸収板合わせガラス	・III類																																																																																																																																																																																																																																																																																																																																																																																																																																																																																																																																																																																																																																																																																																																																																																																																																																																																																																																																																																																																																																																																															
材料板ガラスによる種類	種類	性能																																																																																																																																																																																																																																																																																																																																																																																																																																																																																																																																																																																																																																																																																																																																																																																																																																																																																																																																																																																																																																																																															
・フロートガラス	・フロート強化ガラス	・I類																																																																																																																																																																																																																																																																																																																																																																																																																																																																																																																																																																																																																																																																																																																																																																																																																																																																																																																																																																																																																																																																															
	・熱線吸収強化ガラス	・III類																																																																																																																																																																																																																																																																																																																																																																																																																																																																																																																																																																																																																																																																																																																																																																																																																																																																																																																																																																																																																																																																															
・型板ガラス	・型板強化ガラス																																																																																																																																																																																																																																																																																																																																																																																																																																																																																																																																																																																																																																																																																																																																																																																																																																																																																																																																																																																																																																																																																
品種	性能	色調																																																																																																																																																																																																																																																																																																																																																																																																																																																																																																																																																																																																																																																																																																																																																																																																																																																																																																																																																																																																																																																																															
・熱線吸収フロート板ガラス	・1種 ・2種	・ブルー ・グレー ・ブロンズ																																																																																																																																																																																																																																																																																																																																																																																																																																																																																																																																																																																																																																																																																																																																																																																																																																																																																																																																																																																																																																																																															
・熱線吸収網入り板ガラス																																																																																																																																																																																																																																																																																																																																																																																																																																																																																																																																																																																																																																																																																																																																																																																																																																																																																																																																																																																																																																																																																	
表面形状	呼び寸法	厚さ	色調	目地幅(mm)	伸縮調整目地(mm)	防火性能																																																																																																																																																																																																																																																																																																																																																																																																																																																																																																																																																																																																																																																																																																																																																																																																																																																																																																																																																																																																																																																																											
・正方形	・125×125	・80	・白	※8~15	※15以下	※無し																																																																																																																																																																																																																																																																																																																																																																																																																																																																																																																																																																																																																																																																																																																																																																																																																																																																																																																																																																																																																																																																											
	・160×160	・95	・白	・15~25	・10~25	・有り																																																																																																																																																																																																																																																																																																																																																																																																																																																																																																																																																																																																																																																																																																																																																																																																																																																																																																																																																																																																																																																																											
		・125																																																																																																																																																																																																																																																																																																																																																																																																																																																																																																																																																																																																																																																																																																																																																																																																																																																																																																																																																																																																																																																																															
	・200×200	・95		内側 ※6以上																																																																																																																																																																																																																																																																																																																																																																																																																																																																																																																																																																																																																																																																																																																																																																																																																																																																																																																																																																																																																																																																													
		・125																																																																																																																																																																																																																																																																																																																																																																																																																																																																																																																																																																																																																																																																																																																																																																																																																																																																																																																																																																																																																																																																															
	・320×320	・95																																																																																																																																																																																																																																																																																																																																																																																																																																																																																																																																																																																																																																																																																																																																																																																																																																																																																																																																																																																																																																																																															
・長方形	・250×125	・80																																																																																																																																																																																																																																																																																																																																																																																																																																																																																																																																																																																																																																																																																																																																																																																																																																																																																																																																																																																																																																																																															
	・320×160	・95																																																																																																																																																																																																																																																																																																																																																																																																																																																																																																																																																																																																																																																																																																																																																																																																																																																																																																																																																																																																																																																																															
種類	内貼り用	外貼り用	その他性能等																																																																																																																																																																																																																																																																																																																																																																																																																																																																																																																																																																																																																																																																																																																																																																																																																																																																																																																																																																																																																																																																														
・日射調整フィルム( )	・SC-1	・SC-2																																																																																																																																																																																																																																																																																																																																																																																																																																																																																																																																																																																																																																																																																																																																																																																																																																																																																																																																																																																																																																																																															
・低放射フィルム	・LE																																																																																																																																																																																																																																																																																																																																																																																																																																																																																																																																																																																																																																																																																																																																																																																																																																																																																																																																																																																																																																																																																
・衝撃破壊対応ガラス	・GI-1	・GI-2																																																																																																																																																																																																																																																																																																																																																																																																																																																																																																																																																																																																																																																																																																																																																																																																																																																																																																																																																																																																																																																																															
・飛散防止フィルム																																																																																																																																																																																																																																																																																																																																																																																																																																																																																																																																																																																																																																																																																																																																																																																																																																																																																																																																																																																																																																																																																	
・層間変位破壊対応ガラス	・GD-1	・GD-2																																																																																																																																																																																																																																																																																																																																																																																																																																																																																																																																																																																																																																																																																																																																																																																																																																																																																																																																																																																																																																																																															
・飛散防止フィルム	・SF																																																																																																																																																																																																																																																																																																																																																																																																																																																																																																																																																																																																																																																																																																																																																																																																																																																																																																																																																																																																																																																																																
・ガラス貫通防止フィルム																																																																																																																																																																																																																																																																																																																																																																																																																																																																																																																																																																																																																																																																																																																																																																																																																																																																																																																																																																																																																																																																																	
施工箇所	樹種	寸法(mm)	等級	含水率	保存処理	材面の品質	間伐材等の適用																																																																																																																																																																																																																																																																																																																																																																																																																																																																																																																																																																																																																																																																																																																																																																																																																																																																																																																																																																																																																																																																										
			※1等	※10%以下																																																																																																																																																																																																																																																																																																																																																																																																																																																																																																																																																																																																																																																																																																																																																																																																																																																																																																																																																																																																																																																																													
			※1等	※10%以下																																																																																																																																																																																																																																																																																																																																																																																																																																																																																																																																																																																																																																																																																																																																																																																																																																																																																																																																																																																																																																																																													
施工箇所	樹種	寸法(mm)	等級	含水率	保存処理	材面の品質	間伐材等の適用																																																																																																																																																																																																																																																																																																																																																																																																																																																																																																																																																																																																																																																																																																																																																																																																																																																																																																																																																																																																																																																																										
施工箇所	樹種	寸法(mm)	等級	含水率	保存処理	材面の品質	間伐材等の適用																																																																																																																																																																																																																																																																																																																																																																																																																																																																																																																																																																																																																																																																																																																																																																																																																																																																																																																																																																																																																																																																										
施工箇所	樹種	寸法(mm)	等級	含水率	保存処理	材面の品質	間伐材等の適用																																																																																																																																																																																																																																																																																																																																																																																																																																																																																																																																																																																																																																																																																																																																																																																																																																																																																																																																																																																																																																																																										
施工箇所	樹種	寸法(mm)	等級	含水率	保存処理	材面の品質	間伐材等の適用																																																																																																																																																																																																																																																																																																																																																																																																																																																																																																																																																																																																																																																																																																																																																																																																																																																																																																																																																																																																																																																																										
施工箇所	樹種	寸法(mm)	等級	含水率	保存処理	材面の品質	間伐材等の適用																																																																																																																																																																																																																																																																																																																																																																																																																																																																																																																																																																																																																																																																																																																																																																																																																																																																																																																																																																																																																																																																										
施工箇所	樹種	寸法(mm)	等級	含水率	保存処理	材面の品質	間伐材等の適用																																																																																																																																																																																																																																																																																																																																																																																																																																																																																																																																																																																																																																																																																																																																																																																																																																																																																																																																																																																																																																																																										
施工箇所	樹種	寸法(mm)	等級	含水率	保存処理	材面の品質	間伐材等の適用																																																																																																																																																																																																																																																																																																																																																																																																																																																																																																																																																																																																																																																																																																																																																																																																																																																																																																																																																																																																																																																																										
施工箇所	樹種	寸法(mm)	等級	含水率	保存処理	材面の品質	間伐材等の適用																																																																																																																																																																																																																																																																																																																																																																																																																																																																																																																																																																																																																																																																																																																																																																																																																																																																																																																																																																																																																																																																										
施工箇所	樹種	寸法(mm)	等級	含水率	保存処理	材面の品質	間伐材等の適用																																																																																																																																																																																																																																																																																																																																																																																																																																																																																																																																																																																																																																																																																																																																																																																																																																																																																																																																																																																																																																																																										
施工箇所	樹種	寸法(mm)	等級	含水率	保存処理	材面の品質	間伐材等の適用																																																																																																																																																																																																																																																																																																																																																																																																																																																																																																																																																																																																																																																																																																																																																																																																																																																																																																																																																																																																																																																																										
施工箇所	樹種	寸法(mm)	等級	含水率	保存処理	材面の品質	間伐材等の適用																																																																																																																																																																																																																																																																																																																																																																																																																																																																																																																																																																																																																																																																																																																																																																																																																																																																																																																																																																																																																																																																										
施工箇所	樹種	寸法(mm)	等級	含水率	保存処理	材面の品質	間伐材等の適用																																																																																																																																																																																																																																																																																																																																																																																																																																																																																																																																																																																																																																																																																																																																																																																																																																																																																																																																																																																																																																																																										
施工箇所	樹種	寸法(mm)	等級	含水率	保存処理	材面の品質	間伐材等の適用																																																																																																																																																																																																																																																																																																																																																																																																																																																																																																																																																																																																																																																																																																																																																																																																																																																																																																																																																																																																																																																																										
施工箇所	樹種	寸法(mm)	等級	含水率	保存処理	材面の品質	間伐材等の適用																																																																																																																																																																																																																																																																																																																																																																																																																																																																																																																																																																																																																																																																																																																																																																																																																																																																																																																																																																																																																																																																										
施工箇所	樹種	寸法(mm)	等級	含水率	保存処理	材面の品質	間伐材等の適用																																																																																																																																																																																																																																																																																																																																																																																																																																																																																																																																																																																																																																																																																																																																																																																																																																																																																																																																																																																																																																																																										
施工箇所	樹種	寸法(mm)	等級	含水率	保存処理	材面の品質	間伐材等の適用																																																																																																																																																																																																																																																																																																																																																																																																																																																																																																																																																																																																																																																																																																																																																																																																																																																																																																																																																																																																																																																																										
施工箇所	樹種	寸法(mm)	等級	含水率	保存処理	材面の品質	間伐材等の適用																																																																																																																																																																																																																																																																																																																																																																																																																																																																																																																																																																																																																																																																																																																																																																																																																																																																																																																																																																																																																																																																										
施工箇所	樹種	寸法(mm)	等級	含水率	保存処理	材面の品質	間伐材等の適用																																																																																																																																																																																																																																																																																																																																																																																																																																																																																																																																																																																																																																																																																																																																																																																																																																																																																																																																																																																																																																																																										
施工箇所	樹種	寸法(mm)	等級	含水率	保存処理	材面の品質	間伐材等の適用																																																																																																																																																																																																																																																																																																																																																																																																																																																																																																																																																																																																																																																																																																																																																																																																																																																																																																																																																																																																																																																																										
施工箇所	樹種	寸法(mm)	等級	含水率	保存処理	材面の品質	間伐材等の適用																																																																																																																																																																																																																																																																																																																																																																																																																																																																																																																																																																																																																																																																																																																																																																																																																																																																																																																																																																																																																																																																										
施工箇所	樹種	寸法(mm)	等級	含水率	保存処理	材面の品質	間伐材等の適用																																																																																																																																																																																																																																																																																																																																																																																																																																																																																																																																																																																																																																																																																																																																																																																																																																																																																																																																																																																																																																																																										
施工箇所	樹種	寸法(mm)	等級	含水率	保存処理	材面の品質	間伐材等の適用																																																																																																																																																																																																																																																																																																																																																																																																																																																																																																																																																																																																																																																																																																																																																																																																																																																																																																																																																																																																																																																																										
施工箇所	樹種	寸法(mm)	等級	含水率	保存処理	材面の品質	間伐材等の適用																																																																																																																																																																																																																																																																																																																																																																																																																																																																																																																																																																																																																																																																																																																																																																																																																																																																																																																																																																																																																																																																										
施工箇所	樹種	寸法(mm)	等級	含水率	保存処理	材面の品質	間伐材等の適用																																																																																																																																																																																																																																																																																																																																																																																																																																																																																																																																																																																																																																																																																																																																																																																																																																																																																																																																																																																																																																																																										
施工箇所	樹種	寸法(mm)	等級	含水率	保存処理	材面の品質	間伐材等の適用																																																																																																																																																																																																																																																																																																																																																																																																																																																																																																																																																																																																																																																																																																																																																																																																																																																																																																																																																																																																																																																																										
施工箇所	樹種	寸法(mm)	等級	含水率	保存処理	材面の品質	間伐材等の適用																																																																																																																																																																																																																																																																																																																																																																																																																																																																																																																																																																																																																																																																																																																																																																																																																																																																																																																																																																																																																																																																										
施工箇所	樹種	寸法(mm)	等級	含水率	保存処理	材面の品質	間伐材等の適用																																																																																																																																																																																																																																																																																																																																																																																																																																																																																																																																																																																																																																																																																																																																																																																																																																																																																																																																																																																																																																																																										
施工箇所	樹種	寸法(mm)	等級	含水率	保存処理	材面の品質	間伐材等の適用																																																																																																																																																																																																																																																																																																																																																																																																																																																																																																																																																																																																																																																																																																																																																																																																																																																																																																																																																																																																																																																																										
施工箇所	樹種	寸法(mm)	等級	含水率	保存処理	材面の品質	間伐材等の適用																																																																																																																																																																																																																																																																																																																																																																																																																																																																																																																																																																																																																																																																																																																																																																																																																																																																																																																																																																																																																																																																										
施工箇所	樹種	寸法(mm)	等級	含水率	保存処理	材面の品質	間伐材等の適用																																																																																																																																																																																																																																																																																																																																																																																																																																																																																																																																																																																																																																																																																																																																																																																																																																																																																																																																																																																																																																																																										
施工箇所	樹種	寸法(mm)	等級	含水率	保存処理	材面の品質	間伐材等の適用																																																																																																																																																																																																																																																																																																																																																																																																																																																																																																																																																																																																																																																																																																																																																																																																																																																																																																																																																																																																																																																																										
施工箇所	樹種	寸法(mm)	等級	含水率	保存処理	材面の品質	間伐材等の適用																																																																																																																																																																																																																																																																																																																																																																																																																																																																																																																																																																																																																																																																																																																																																																																																																																																																																																																																																																																																																																																																										
施工箇所	樹種	寸法(mm)	等級	含水率	保存処理	材面の品質	間伐材等の適用																																																																																																																																																																																																																																																																																																																																																																																																																																																																																																																																																																																																																																																																																																																																																																																																																																																																																																																																																																																																																																																																										
施工箇所	樹種	寸法(mm)	等級	含水率	保存処理	材面の品質	間伐材等の適用																																																																																																																																																																																																																																																																																																																																																																																																																																																																																																																																																																																																																																																																																																																																																																																																																																																																																																																																																																																																																																																																										
施工箇所	樹種	寸法(mm)	等級	含水率	保存処理	材面の品質	間伐材等の適用																																																																																																																																																																																																																																																																																																																																																																																																																																																																																																																																																																																																																																																																																																																																																																																																																																																																																																																																																																																																																																																																										
施工箇所	樹種	寸法(mm)	等級	含水率	保存処理	材面の品質	間伐材等の適用																																																																																																																																																																																																																																																																																																																																																																																																																																																																																																																																																																																																																																																																																																																																																																																																																																																																																																																																																																																																																																																																										
施工箇所	樹種	寸法(mm)	等級	含水率	保存処理	材面の品質	間伐材等の適用																																																																																																																																																																																																																																																																																																																																																																																																																																																																																																																																																																																																																																																																																																																																																																																																																																																																																																																																																																																																																																																																										
施工箇所	樹種	寸法(mm)	等級	含水率	保存処理	材面の品質	間伐材等の適用																																																																																																																																																																																																																																																																																																																																																																																																																																																																																																																																																																																																																																																																																																																																																																																																																																																																																																																																																																																																																																																																										
施工箇所	樹種	寸法(mm)	等級	含水率	保存処理	材面の品質	間伐材等の適用																																																																																																																																																																																																																																																																																																																																																																																																																																																																																																																																																																																																																																																																																																																																																																																																																																																																																																																																																																																																																																																																										
施工箇所	樹種	寸法(mm)	等級	含水率	保存処理	材面の品質	間伐材等の適用																																																																																																																																																																																																																																																																																																																																																																																																																																																																																																																																																																																																																																																																																																																																																																																																																																																																																																																																																																																																																																																																										
施工箇所	樹種	寸法(mm)	等級	含水率	保存処理	材面の品質	間伐材等の適用																																																																																																																																																																																																																																																																																																																																																																																																																																																																																																																																																																																																																																																																																																																																																																																																																																																																																																																																																																																																																																																																										
施工箇所	樹種	寸法(mm)	等級	含水率	保存処理	材面の品質	間伐材等の適用																																																																																																																																																																																																																																																																																																																																																																																																																																																																																																																																																																																																																																																																																																																																																																																																																																																																																																																																																																																																																																																																										
施工箇所	樹種	寸法(mm)	等級	含水率	保存処理	材面の品質	間伐材等の適用																																																																																																																																																																																																																																																																																																																																																																																																																																																																																																																																																																																																																																																																																																																																																																																																																																																																																																																																																																																																																																																																										
施工箇所	樹種	寸法(mm)	等級	含水率	保存処理	材面の品質	間伐材等の適用																																																																																																																																																																																																																																																																																																																																																																																																																																																																																																																																																																																																																																																																																																																																																																																																																																																																																																																																																																																																																																																																										
施工箇所	樹種	寸法(mm)	等級	含水率	保存処理	材面の品質	間伐材等の適用																																																																																																																																																																																																																																																																																																																																																																																																																																																																																																																																																																																																																																																																																																																																																																																																																																																																																																																																																																																																																																																																										
施工箇所	樹種	寸法(mm)	等級	含水率	保存処理	材面の品質	間伐材等の適用																																																																																																																																																																																																																																																																																																																																																																																																																																																																																																																																																																																																																																																																																																																																																																																																																																																																																																																																																																																																																																																																										
施工箇所	樹種	寸法(mm)	等級	含水率	保存処理	材面の品質	間伐材等の適用																																																																																																																																																																																																																																																																																																																																																																																																																																																																																																																																																																																																																																																																																																																																																																																																																																																																																																																																																																																																																																																																										
施工箇所	樹種	寸法(mm)	等級	含水率	保存処理	材面の品質	間伐材等の適用																																																																																																																																																																																																																																																																																																																																																																																																																																																																																																																																																																																																																																																																																																																																																																																																																																																																																																																																																																																																																																																																										
施工箇所	樹種	寸法(mm)	等級	含水率	保存処理	材面の品質	間伐材等の適用																																																																																																																																																																																																																																																																																																																																																																																																																																																																																																																																																																																																																																																																																																																																																																																																																																																																																																																																																																																																																																																																										
施工箇所	樹種	寸法(mm)	等級	含水率	保存処理	材面の品質	間伐材																																																																																																																																																																																																																																																																																																																																																																																																																																																																																																																																																																																																																																																																																																																																																																																																																																																																																																																																																																																																																																																																										





Table with columns for item number, name, and specifications. Includes items like ceiling, floor, mat, and furniture with detailed material and dimension requirements.

Table for construction specifications (塗装, 耐震, 環境配慮). Includes sections for painting, seismic reinforcement, and environmental measures with specific standards and methods.

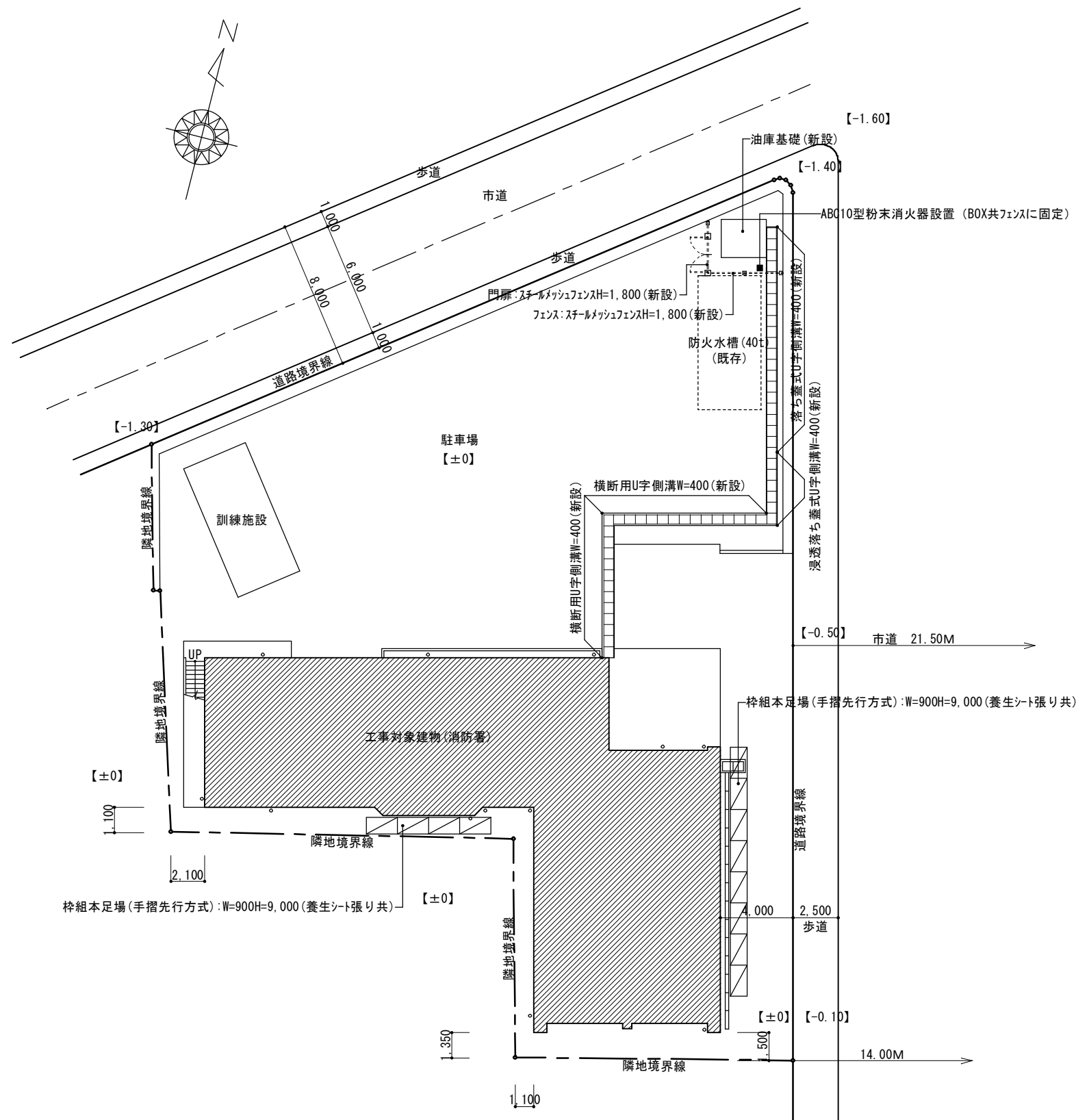
Table for structural and mechanical specifications (鉄筋, 溶接, 機械). Includes details for reinforcement, welding, and mechanical systems with material grades and installation methods.

Table for finishing and material specifications (骨材, 混和材料, 打継ぎ, etc.). Includes requirements for concrete, plaster, and other finishing materials with strength and application details.



工事場所：埼玉県坂戸市西坂戸三丁目1-5 坂戸・鶴ヶ島消防組合 坂戸消防署西分署

案内図 S=1/2,500



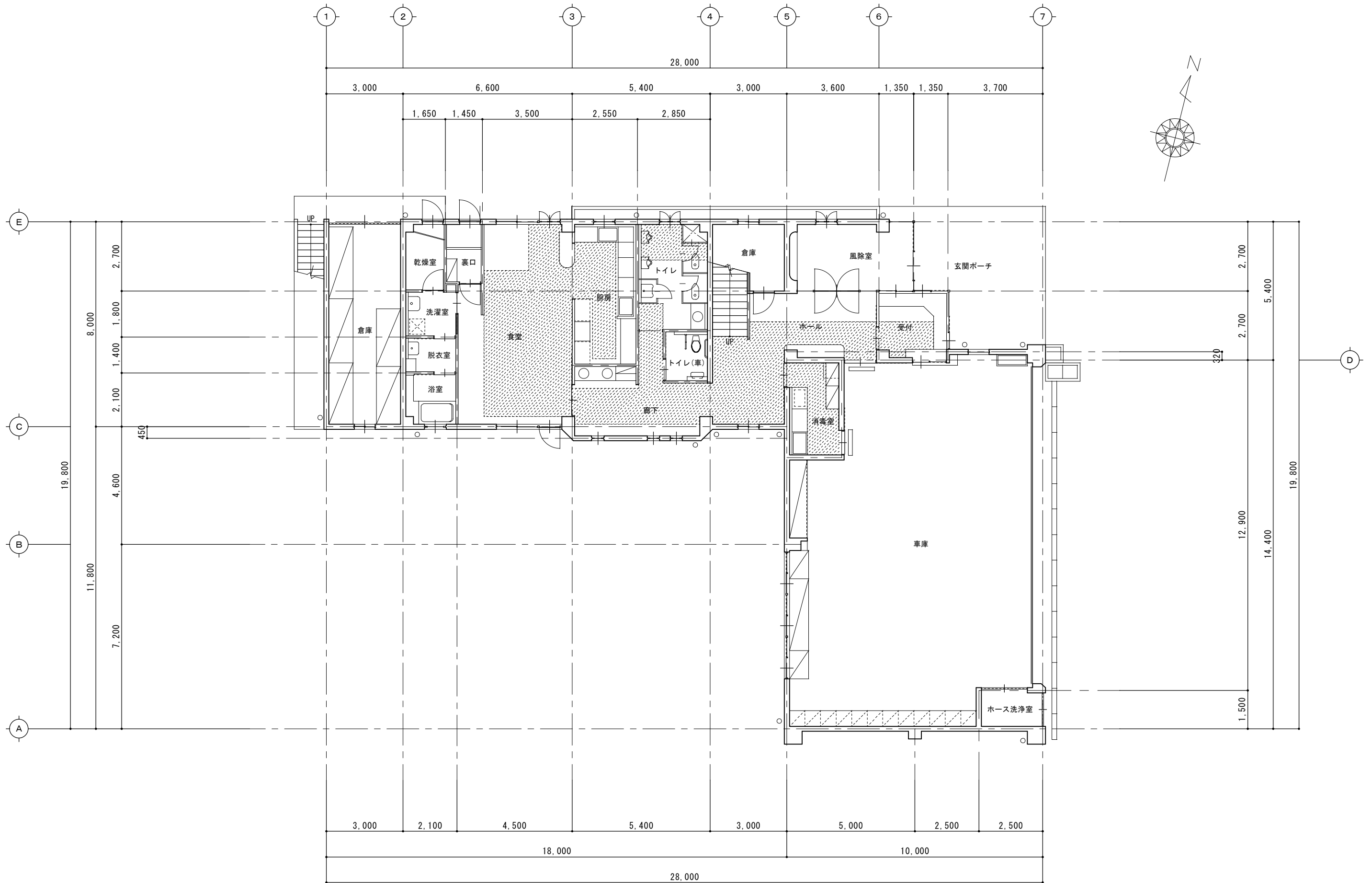
配置図 S=1/100

備考



**[株] 新日本設計**  
 一級建築士事務所登録(8)第1861号  
 一級建築士登録第171953号 松崎 峰夫  
 埼玉県鶴ヶ島市御折町3丁目28番13号 TEL 049(285)1411 (代)

所長	設計本部長	設計担当	設計年度	設計図	工事名	図面番号	図面名称
松崎	藤村	藤村	令和5年度	A-06	自家用発電設備等改修工事(坂戸消防署西分署)	案内図 配置図(仮設計画図)	Scale=1/282(A3) Scale=1/200(A2)



1階平面図 S=1/100

斜線部(床養生):合板(7)5.5mm(T-1)+建築工用シート(JIS 2類)

備考

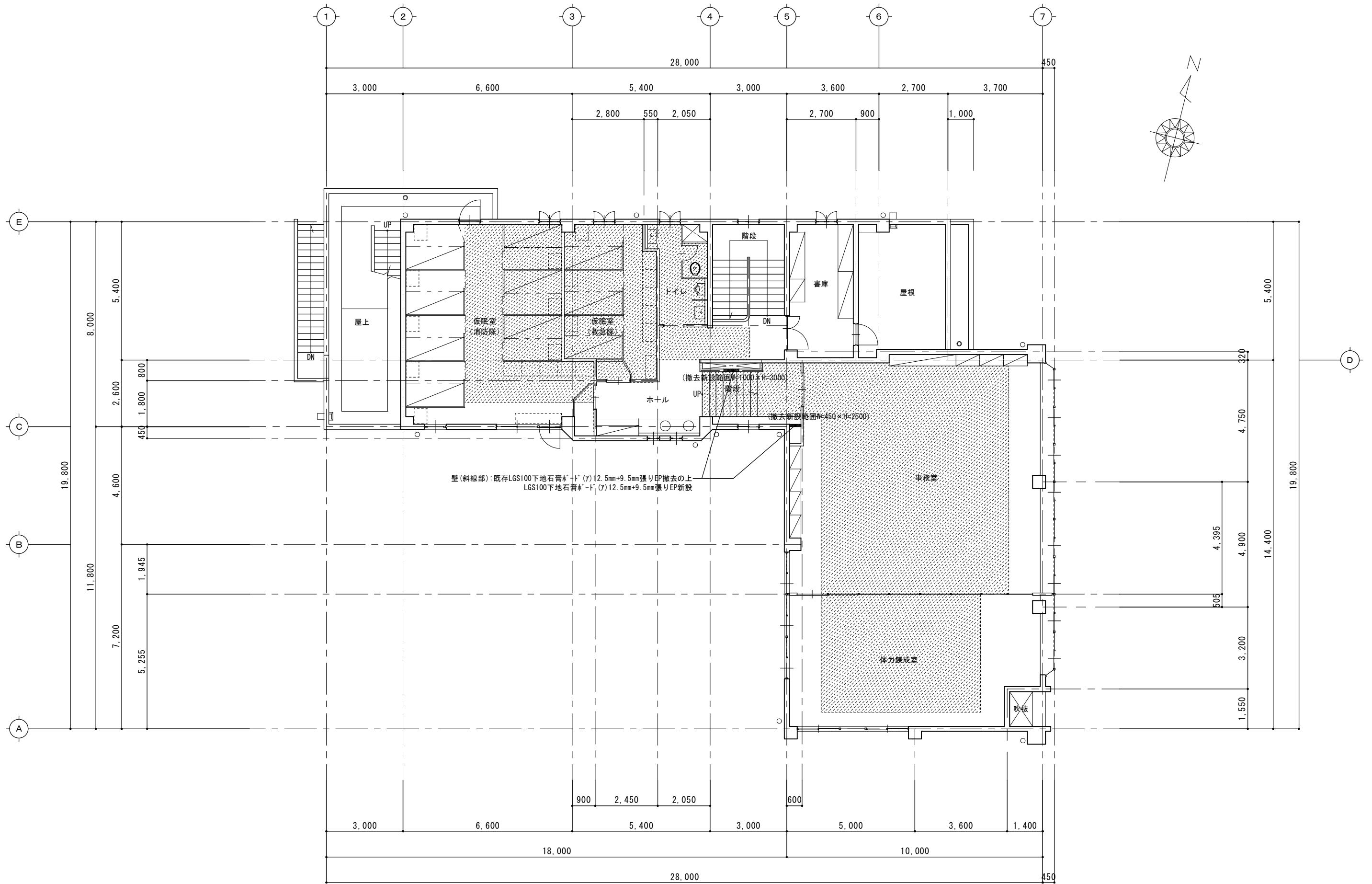


〔株〕新日本設計

一級建築士事務所登録(8)第1861号  
 一級建築士登録第171953号松崎峰夫  
 埼玉県鶴ヶ島市御折町3丁目28番13号 TEL 049(285)1411(代)

所長	設計本部長	設計担当	設計年度	設計図 図面番号	工事名	自家用発電設備等改修工事(坂戸消防署西分署)
松崎	藤村	藤村	令和5年度	A-07	図面名称	1階平面図(仮設)
						Scale=1/141(A3) Scale=1/100(A2)





2階平面図 S=1/100

斜線部(床養生): 合板(7)5.5mm(T-1)+建築工用シート(JIS 2類)

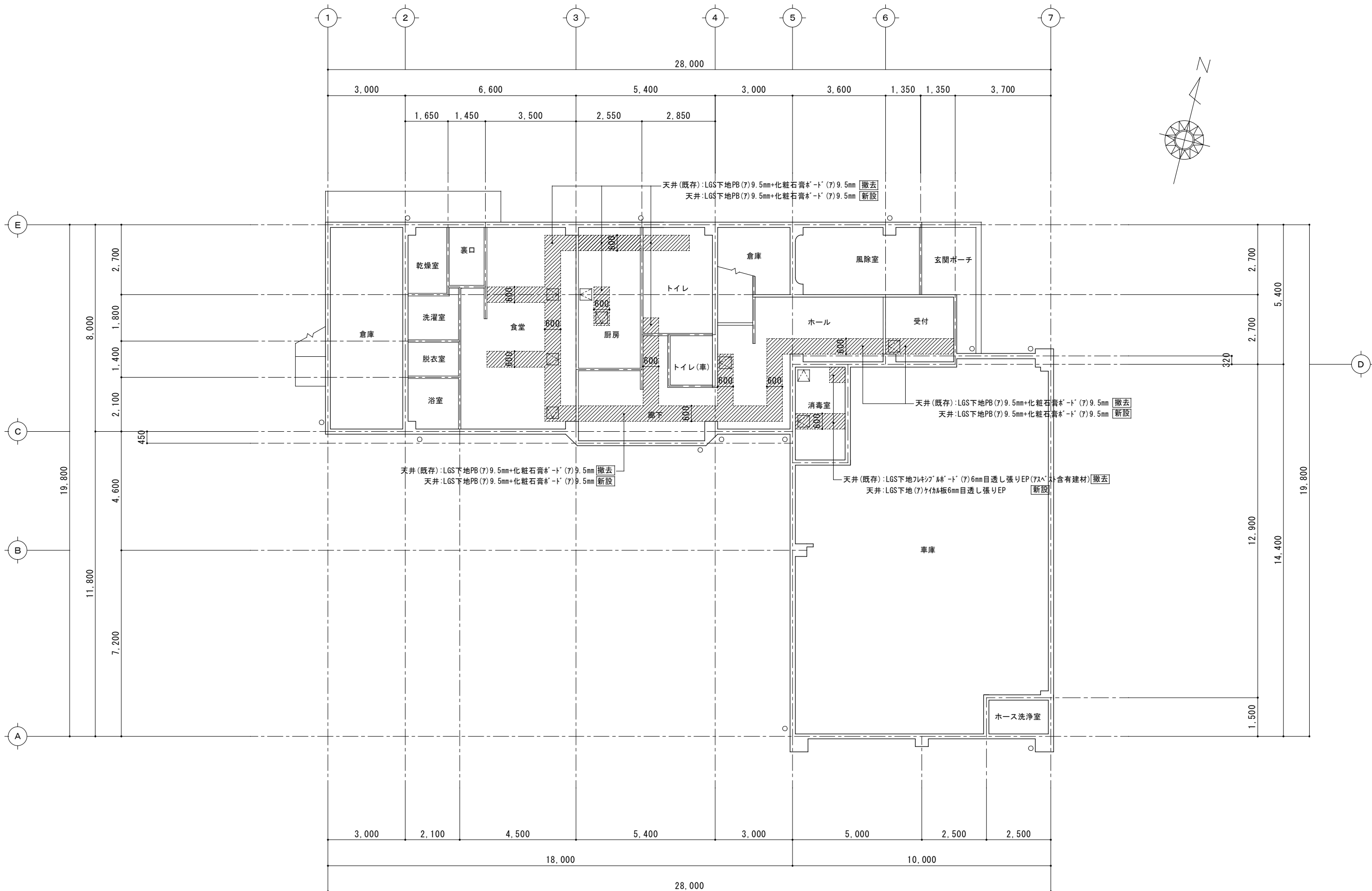
備考	



〔株〕新日本設計

一級建築士事務所登録(8)第1861号  
一級建築士登録第171953号松崎峰夫  
埼玉県鶴ヶ島市御折町3丁目28番13号 TEL 049(285)1411(代)

所長	設計本部長	設計担当	設計年度	設計図 図面番号	工事名	自家用発電設備等改修工事(坂戸消防署西分署)
松崎	藤村	藤村	令和5年度	A-08	図面名称	2階平面図(仮設・内部改修)
						Scale=1/141(A3) Scale=1/100(A2)



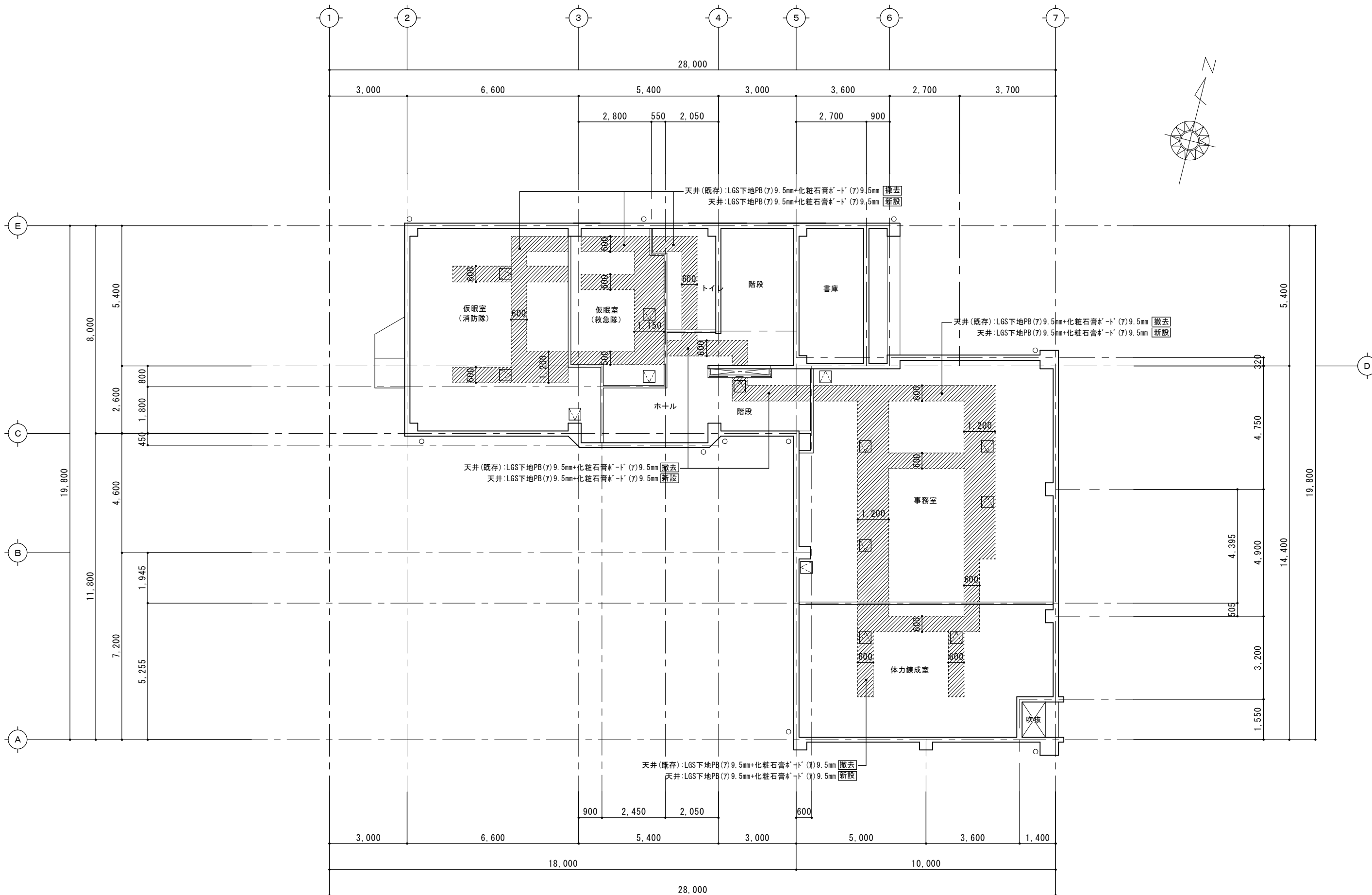
備考



〔株〕新日本設計

一級建築士事務所登録(8)第1861号  
一級建築士登録第171953号松崎峰夫  
埼玉県鶴ヶ島市御折町3丁目28番13号 TEL 049(285)1411(代)

所長	設計本部長	設計担当	設計年度	設計図	工事名	自家用発電設備等改修工事(坂戸消防署西分署)
松崎	藤村	藤村	令和5年度	図面番号 A-09	図面名称	1階天井伏図
						Scale=1/141(A3) Scale=1/100(A2)



2階天井伏図 S=1/100

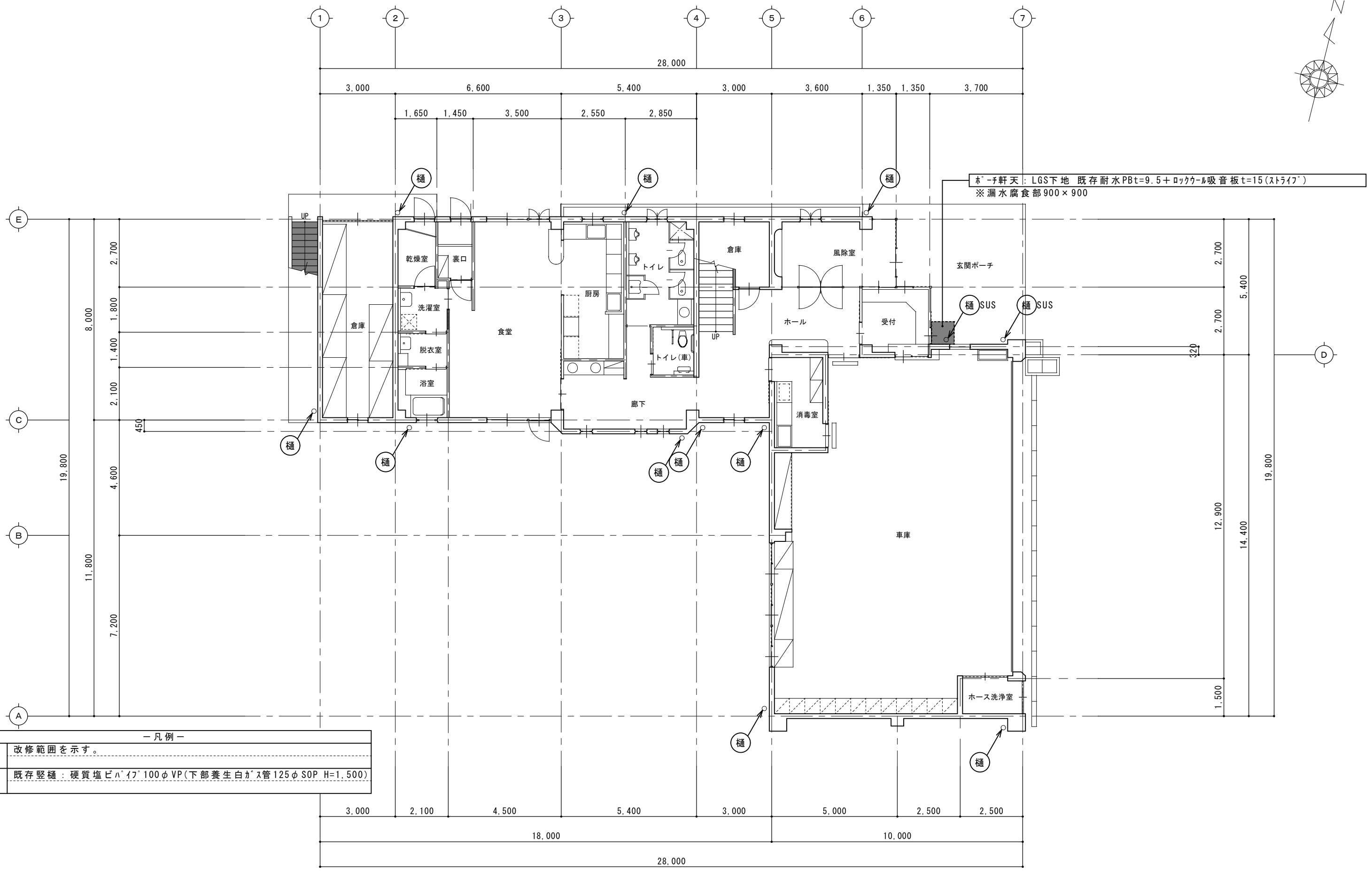
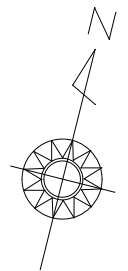
斜線部：既存天井撤去新設（LGS共）を示す。  
 天井点検口：7&#177;裱製450角新設を示す（14箇所）。

備考	



**〔株〕新日本設計**  
 一級建築士事務所登録(8)第1861号  
 一級建築士登録第171953号松崎峰夫  
 埼玉県鶴ヶ島市御折町3丁目28番13号 TEL 049(285)1411 (代)

所長	設計本部長	設計担当	設計年度	設計図	工事名	自家用発電設備等改修工事(坂戸消防署西分署)
松崎	藤村	藤村	令和5年度	図面番号	図面名称	2階天井伏図
				A-10		Scale=1/141(A3) Scale=1/100(A2)



- 凡例 -

	改修範囲を示す。
樋	既存縦樋: 硬質塩ビパイプ100φVP(下部養生白カス管125φSOP H=1,500)

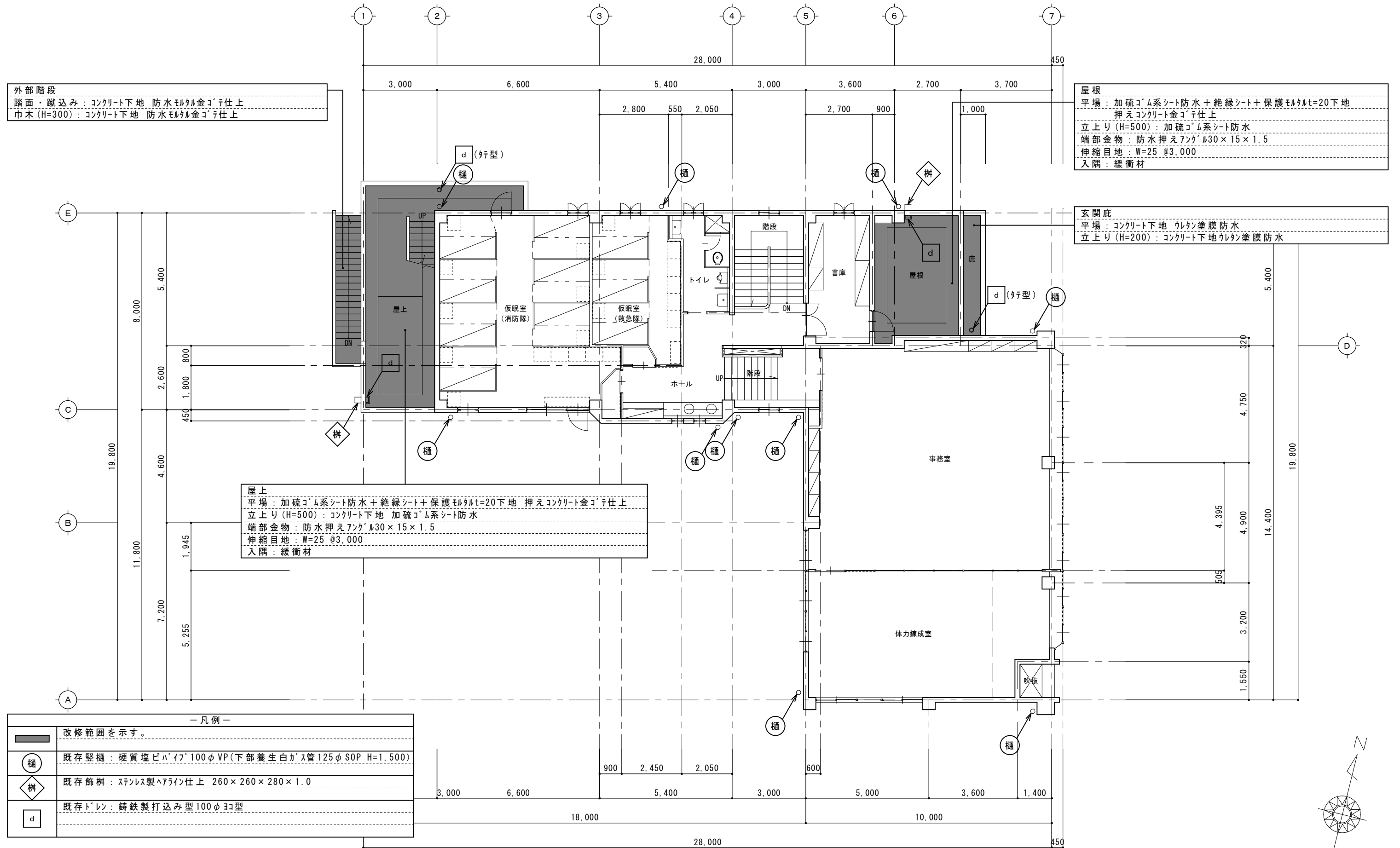
1階平面図 S=1/100

備考

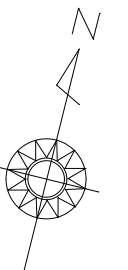

**[株]新日本設計**

一級建築士事務所登録(8)第1861号  
 一級建築士登録第171953号松崎峰夫  
 埼玉県鶴ヶ島市御折町3丁目28番13号 TEL 049(285)1411(代)

所長	設計本部長	設計担当	設計年度	設計図 図面番号	工事名	自家発電設備等改修工事(坂戸消防署西分署)
松崎	藤村	藤村	令和5年度	A-11	図面名称	1階平面図【防水改修前】
						Scale=1/141(A3) Scale=1/100(A2)



2階平面図 S=1/100



備考

---



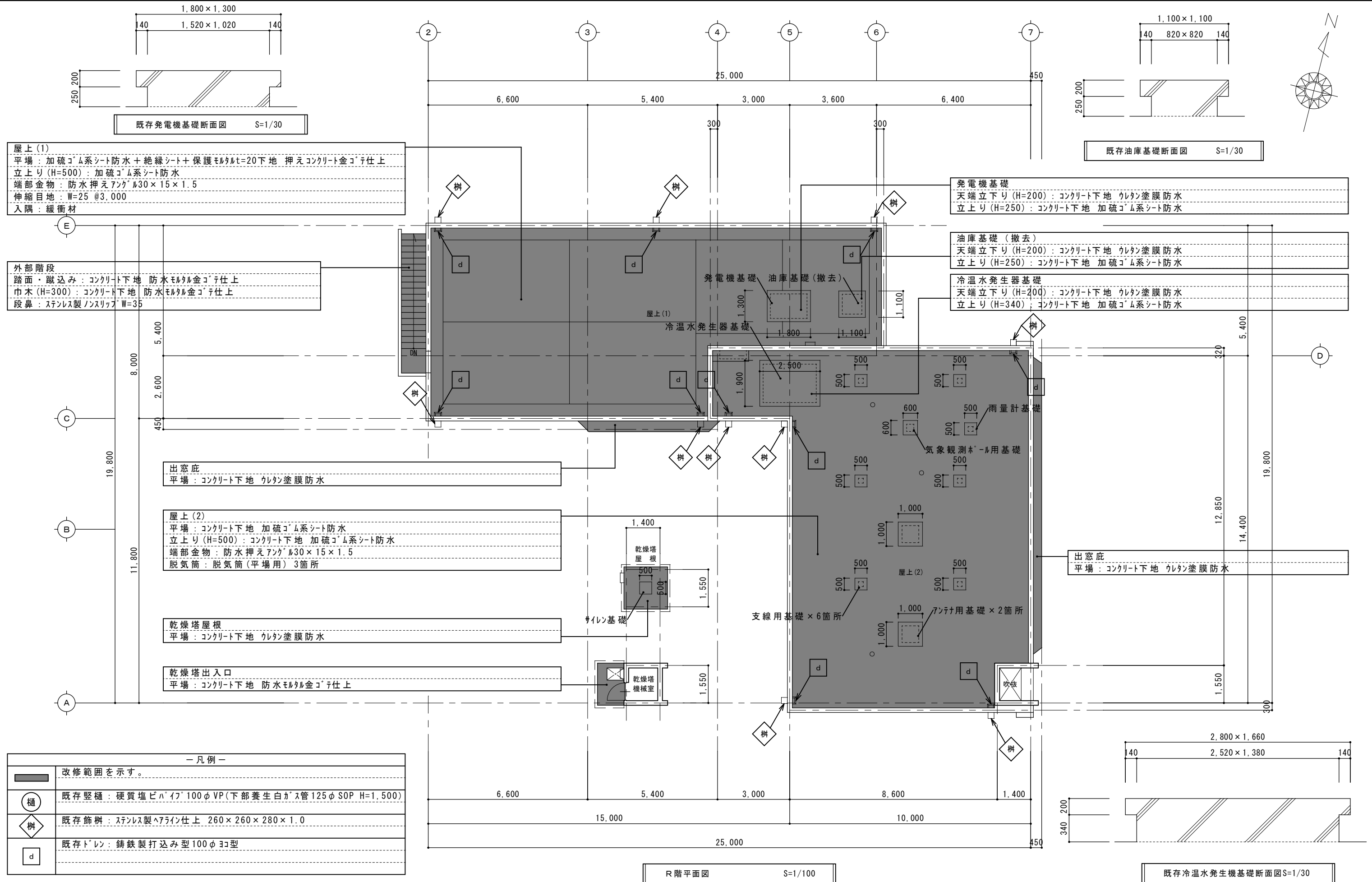
---



---

**〔株〕新日本設計**  
 一級建築士事務所登録(8)第1861号  
 一級建築士登録第171953号 松崎峰夫  
 埼玉県鶴ヶ島市御折町3丁目28番13号 TEL 049(285)1411(代)

所長	設計本部長	設計担当	設計年度	設計図	工事名	自家用発電設備等改修工事(坂戸消防署西分署)
松崎	藤村	藤村	令和5年度	図面番号	図面名称	2階平面図【防水改修前】
				A-12		Scale=1/141(A3) Scale=1/100(A2)



**屋上(1)**  
 平場：加硫ゴム系シート防水+絶縁シート+保護モルタルt=20下地 押えコンクリート金コテ仕上  
 立上り(H=500)：加硫ゴム系シート防水  
 端部金物：防水押えアングル30×15×1.5  
 伸縮目地：W=25 @3,000  
 入隅：緩衝材

**外部階段**  
 踏面・蹴込み：コンクリート下地 防水モルタル金コテ仕上  
 巾木(H=300)：コンクリート下地 防水モルタル金コテ仕上  
 段鼻：ステンレス製ノンスリップ W=35

**出窓底**  
 平場：コンクリート下地 ウレタン塗膜防水

**屋上(2)**  
 平場：コンクリート下地 加硫ゴム系シート防水  
 立上り(H=500)：コンクリート下地 加硫ゴム系シート防水  
 端部金物：防水押えアングル30×15×1.5  
 脱気筒：脱気筒(平場用)3箇所

**乾燥塔屋根**  
 平場：コンクリート下地 ウレタン塗膜防水

**乾燥塔出入口**  
 平場：コンクリート下地 防水モルタル金コテ仕上

**発電機基礎**  
 天端立下り(H=200)：コンクリート下地 ウレタン塗膜防水  
 立上り(H=250)：コンクリート下地 加硫ゴム系シート防水

**油庫基礎(撤去)**  
 天端立下り(H=200)：コンクリート下地 ウレタン塗膜防水  
 立上り(H=250)：コンクリート下地 加硫ゴム系シート防水

**冷水水発生器基礎**  
 天端立下り(H=200)：コンクリート下地 ウレタン塗膜防水  
 立上り(H=340)：コンクリート下地 加硫ゴム系シート防水

**出窓底**  
 平場：コンクリート下地 ウレタン塗膜防水

- 凡例 -	
	改修範囲を示す。
	既存縦樋：硬質塩ビパイプ100φVP(下部養生白ガ管125φSOP H=1,500)
	既存飾樋：ステンレス製ヘアライン仕上 260×260×280×1.0
	既存トレン：鋳鉄製打込み型100φE型

R階平面図 S=1/100

既存冷水水発生器基礎断面図S=1/30

備考

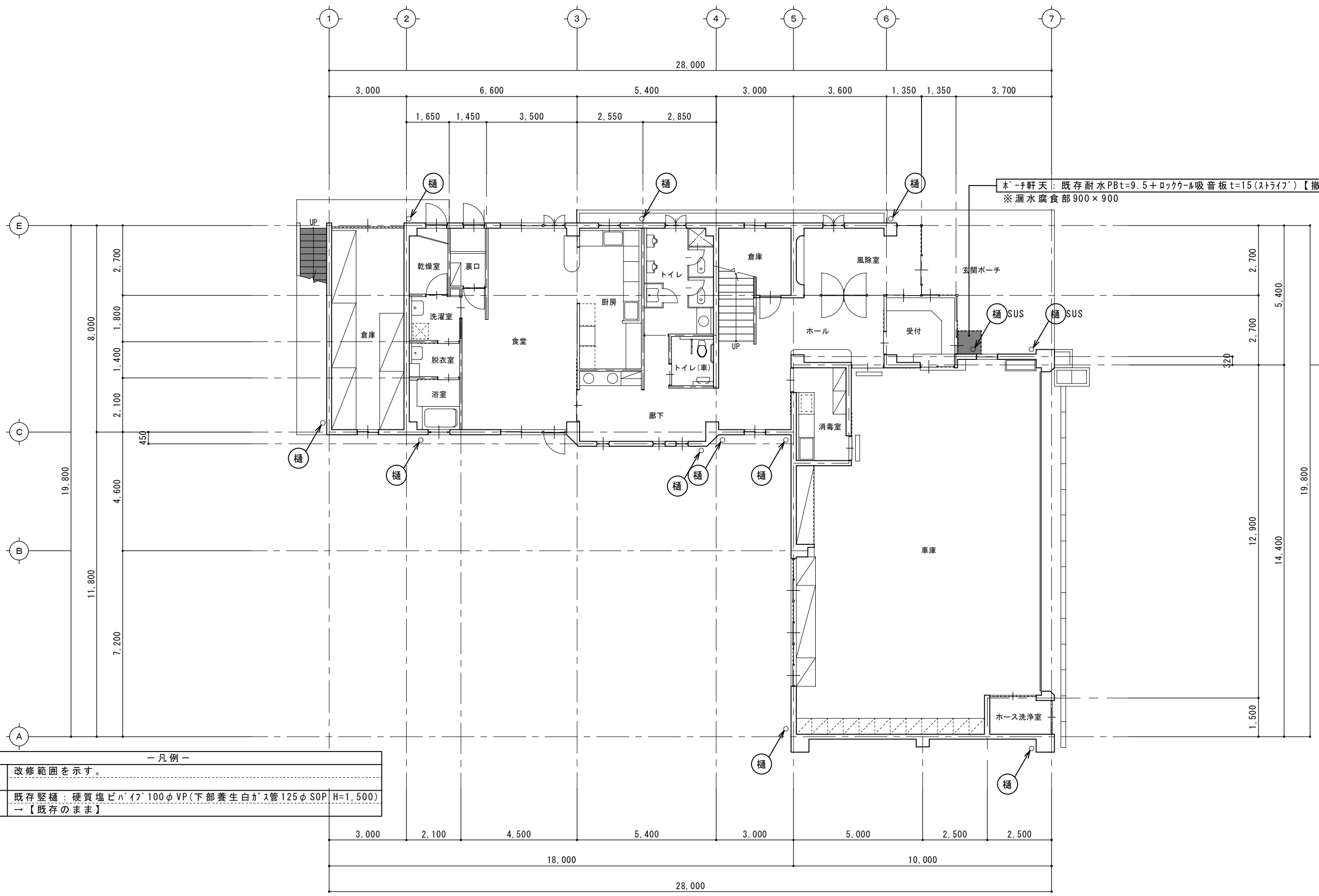
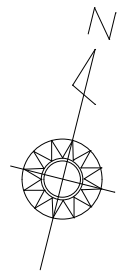


**〔株〕新日本設計**

一級建築士事務所登録(8)第1861号  
 一級建築士登録第171953号松崎峰夫  
 埼玉県鶴ヶ島市御折町3丁目28番13号 TEL 049(285)1411(代)

所長	設計本部長	設計担当	設計年度	設計図	工事名
松崎	藤村	藤村	令和5年度	図面番号 A-13	自家用発電設備等改修工事(坂戸消防署西分署)
					図面名称 R階平面図【防水改修前】
					Scale=1/42・141(A3) Scale=1/30・100(A2)





- 凡例 -

	改修範囲を示す。
樋	既存縦樋: 硬質塩ビパイプ100φVP(下部養生白カス管125φSOP H=1,500) →【既存のまま】

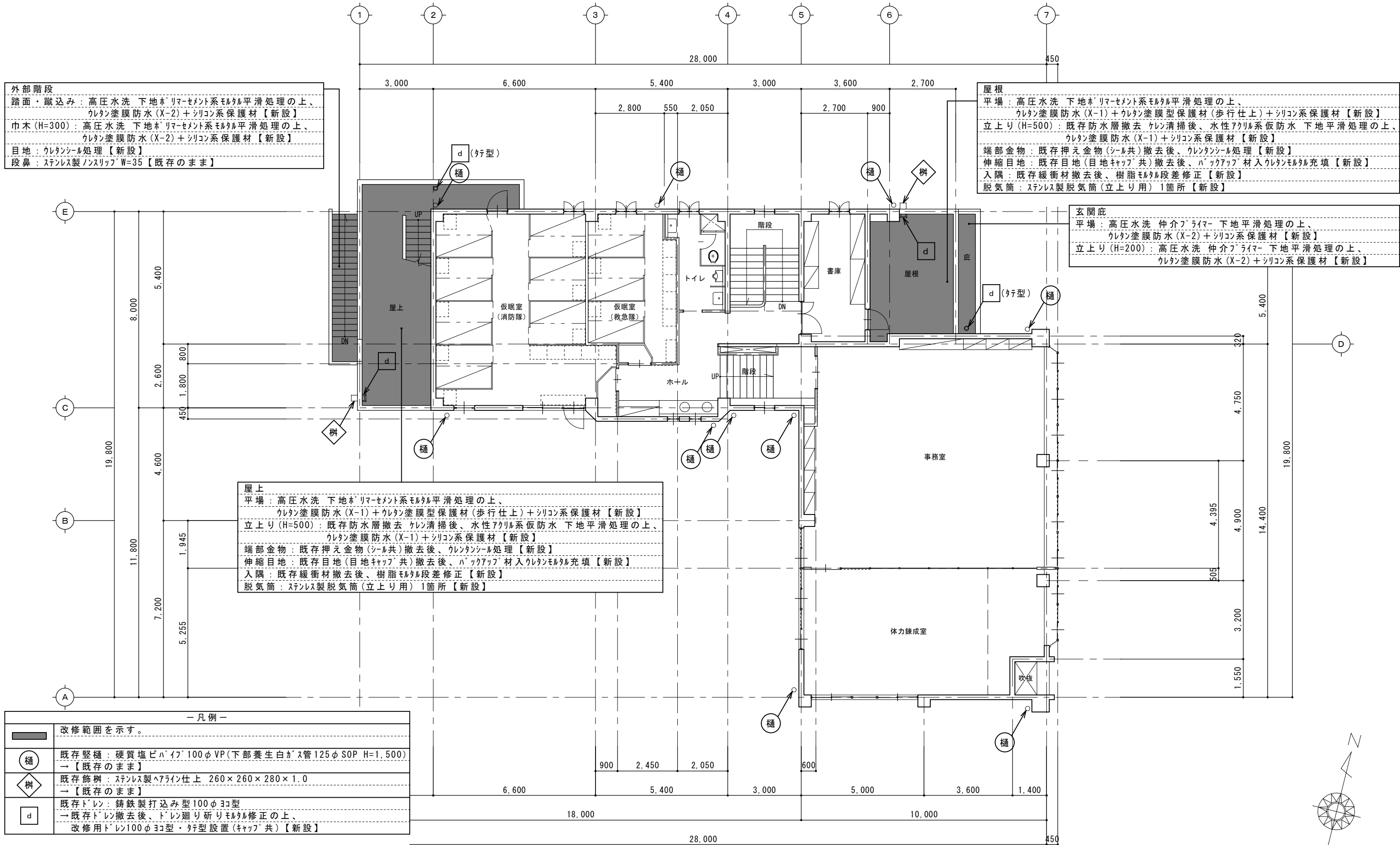
1階平面図 S=1/100

備考


**[株]新日本設計**

一級建築士事務所登録(8)第1861号  
一級建築士登録第171953号松崎峰夫  
埼玉県鶴ヶ島市御折町3丁目28番13号 TEL 049(285)1411(代)

所長	設計本部長	設計担当	設計年度	設計図	工事名	自家発電設備等改修工事(坂戸消防署西分署)
松崎	藤村	藤村	令和5年度	図面番号 A-14	図面名称	1階平面図【防水改修後】
						Scale=1/141(A3) Scale=1/100(A2)



**外部階段**  
 踏面・蹴込み：高圧水洗 下地ホリマセメント系モルタル平滑処理の上、  
 ウレタン塗膜防水(X-2)+シリコン系保護材【新設】  
 巾木(H=300)：高圧水洗 下地ホリマセメント系モルタル平滑処理の上、  
 ウレタン塗膜防水(X-2)+シリコン系保護材【新設】  
 目地：ウレタン処理【新設】  
 段鼻：ステンレス製ノンスリップ W=35【既存のまま】

**屋根**  
 平場：高圧水洗 下地ホリマセメント系モルタル平滑処理の上、  
 ウレタン塗膜防水(X-1)+ウレタン塗膜型保護材(歩行仕上)+シリコン系保護材【新設】  
 立上り(H=500)：既存防水層撤去 ケン清掃後、水性アクリル系仮防水 下地平滑処理の上、  
 ウレタン塗膜防水(X-1)+シリコン系保護材【新設】  
 端部金物：既存押え金物(シール共)撤去後、ウレタンシール処理【新設】  
 伸縮目地：既存目地(目地キャップ共)撤去後、バックアップ材入りウレタンモルタル充填【新設】  
 入隅：既存緩衝材撤去後、樹脂モルタル段差修正【新設】  
 脱気筒：ステンレス製脱気筒(立上り用)1箇所【新設】

**玄関庇**  
 平場：高圧水洗 伸介プライマー 下地平滑処理の上、  
 ウレタン塗膜防水(X-2)+シリコン系保護材【新設】  
 立上り(H=200)：高圧水洗 伸介プライマー 下地平滑処理の上、  
 ウレタン塗膜防水(X-2)+シリコン系保護材【新設】

**屋上**  
 平場：高圧水洗 下地ホリマセメント系モルタル平滑処理の上、  
 ウレタン塗膜防水(X-1)+ウレタン塗膜型保護材(歩行仕上)+シリコン系保護材【新設】  
 立上り(H=500)：既存防水層撤去 ケン清掃後、水性アクリル系仮防水 下地平滑処理の上、  
 ウレタン塗膜防水(X-1)+シリコン系保護材【新設】  
 端部金物：既存押え金物(シール共)撤去後、ウレタンシール処理【新設】  
 伸縮目地：既存目地(目地キャップ共)撤去後、バックアップ材入りウレタンモルタル充填【新設】  
 入隅：既存緩衝材撤去後、樹脂モルタル段差修正【新設】  
 脱気筒：ステンレス製脱気筒(立上り用)1箇所【新設】

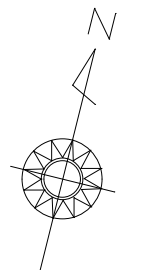
- 凡例 -

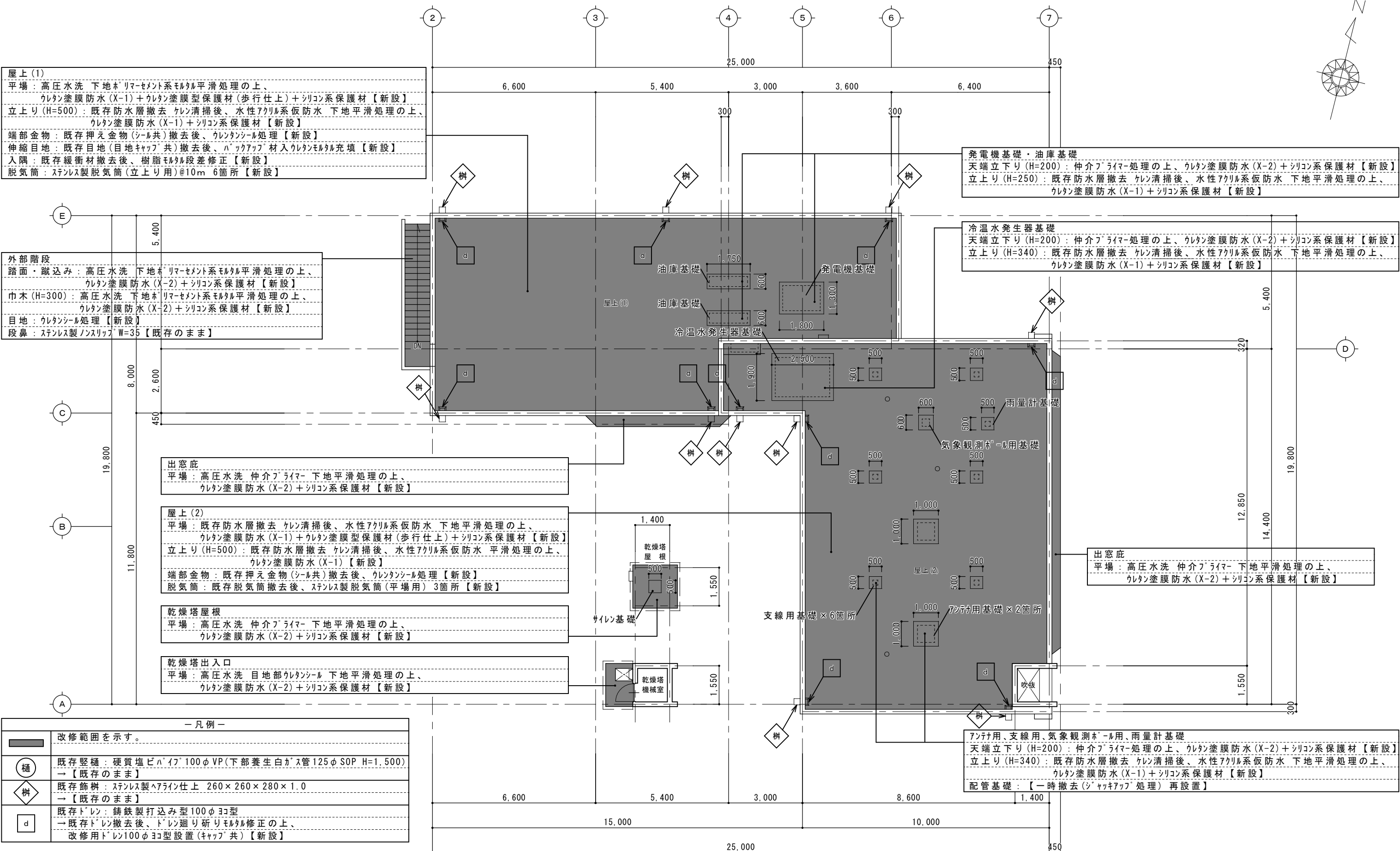
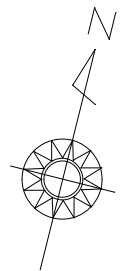
	改修範囲を示す。
	既存縦樋：硬質塩ビパイプ 100φ VP(下部養生白カ管 125φ SOP H=1,500) →【既存のまま】
	既存飾樋：ステンレス製ヘアライン仕上 260×260×280×1.0 →【既存のまま】
	既存ドレン：鋳鉄製打込み型 100φ ヨコ型 → 既存ドレン撤去後、ドレン廻り斬りモルタル修正の上、 改修用ドレン100φ ヨコ型・ﾀﾞｲ型設置(ｷｯﾌﾟ 共)【新設】

- 備考 -

手摺壁内側：コンクリート打放し下地 複層仕上塗材Eは【既存のまま】とする。  
 手摺壁天端：アルミ製笠木W=230、W=350は【既存のまま】とする。

2階平面図 S=1/100





**屋上(1)**  
 平場：高圧水洗 下地ホリマ-セメント系モルタル平滑処理の上、  
 ウレタン塗膜防水(X-1)+ウレタン塗膜型保護材(歩行仕上)+シリコン系保護材【新設】  
 立上り(H=500)：既存防水層撤去 ケン清掃後、水性アクリル系仮防水 下地平滑処理の上、  
 ウレタン塗膜防水(X-1)+シリコン系保護材【新設】  
 端部金物：既存押え金物(シール共)撤去後、ウレタンシール処理【新設】  
 伸縮目地：既存目地(目地キャップ共)撤去後、バックアップ材入ウレタンモルタル充填【新設】  
 入隅：既存緩衝材撤去後、樹脂モルタル段差修正【新設】  
 脱気筒：ステン製脱気筒(立上り用)@10m 6箇所【新設】

**外部階段**  
 踏面・蹴込み：高圧水洗 下地ホリマ-セメント系モルタル平滑処理の上、  
 ウレタン塗膜防水(X-2)+シリコン系保護材【新設】  
 巾木(H=300)：高圧水洗 下地ホリマ-セメント系モルタル平滑処理の上、  
 ウレタン塗膜防水(X-2)+シリコン系保護材【新設】  
 目地：ウレタンシール処理【新設】  
 段鼻：ステン製ノンスリップ W=35【既存のまま】

**出窓底**  
 平場：高圧水洗 仲介プライマー 下地平滑処理の上、  
 ウレタン塗膜防水(X-2)+シリコン系保護材【新設】

**屋上(2)**  
 平場：既存防水層撤去 ケン清掃後、水性アクリル系仮防水 下地平滑処理の上、  
 ウレタン塗膜防水(X-1)+ウレタン塗膜型保護材(歩行仕上)+シリコン系保護材【新設】  
 立上り(H=500)：既存防水層撤去 ケン清掃後、水性アクリル系仮防水 平滑処理の上、  
 ウレタン塗膜防水(X-1)【新設】  
 端部金物：既存押え金物(シール共)撤去後、ウレタンシール処理【新設】  
 脱気筒：既存脱気筒撤去後、ステン製脱気筒(平場用)3箇所【新設】

**乾燥塔屋根**  
 平場：高圧水洗 仲介プライマー 下地平滑処理の上、  
 ウレタン塗膜防水(X-2)+シリコン系保護材【新設】

**乾燥塔出入口**  
 平場：高圧水洗 目地部ウレタンシール 下地平滑処理の上、  
 ウレタン塗膜防水(X-2)+シリコン系保護材【新設】

**発電機基礎・油庫基礎**  
 天端立下り(H=200)：仲介プライマー処理の上、ウレタン塗膜防水(X-2)+シリコン系保護材【新設】  
 立上り(H=250)：既存防水層撤去 ケン清掃後、水性アクリル系仮防水 下地平滑処理の上、  
 ウレタン塗膜防水(X-1)+シリコン系保護材【新設】

**冷温水発生器基礎**  
 天端立下り(H=200)：仲介プライマー処理の上、ウレタン塗膜防水(X-2)+シリコン系保護材【新設】  
 立上り(H=340)：既存防水層撤去 ケン清掃後、水性アクリル系仮防水 下地平滑処理の上、  
 ウレタン塗膜防水(X-1)+シリコン系保護材【新設】

**出窓底**  
 平場：高圧水洗 仲介プライマー 下地平滑処理の上、  
 ウレタン塗膜防水(X-2)+シリコン系保護材【新設】

**アンテナ用、支線用、気象観測ホ-ル用、雨量計基礎**  
 天端立下り(H=200)：仲介プライマー処理の上、ウレタン塗膜防水(X-2)+シリコン系保護材【新設】  
 立上り(H=340)：既存防水層撤去 ケン清掃後、水性アクリル系仮防水 下地平滑処理の上、  
 ウレタン塗膜防水(X-1)+シリコン系保護材【新設】  
 配管基礎：【一時撤去(シヤッキアップ処理)再設置】

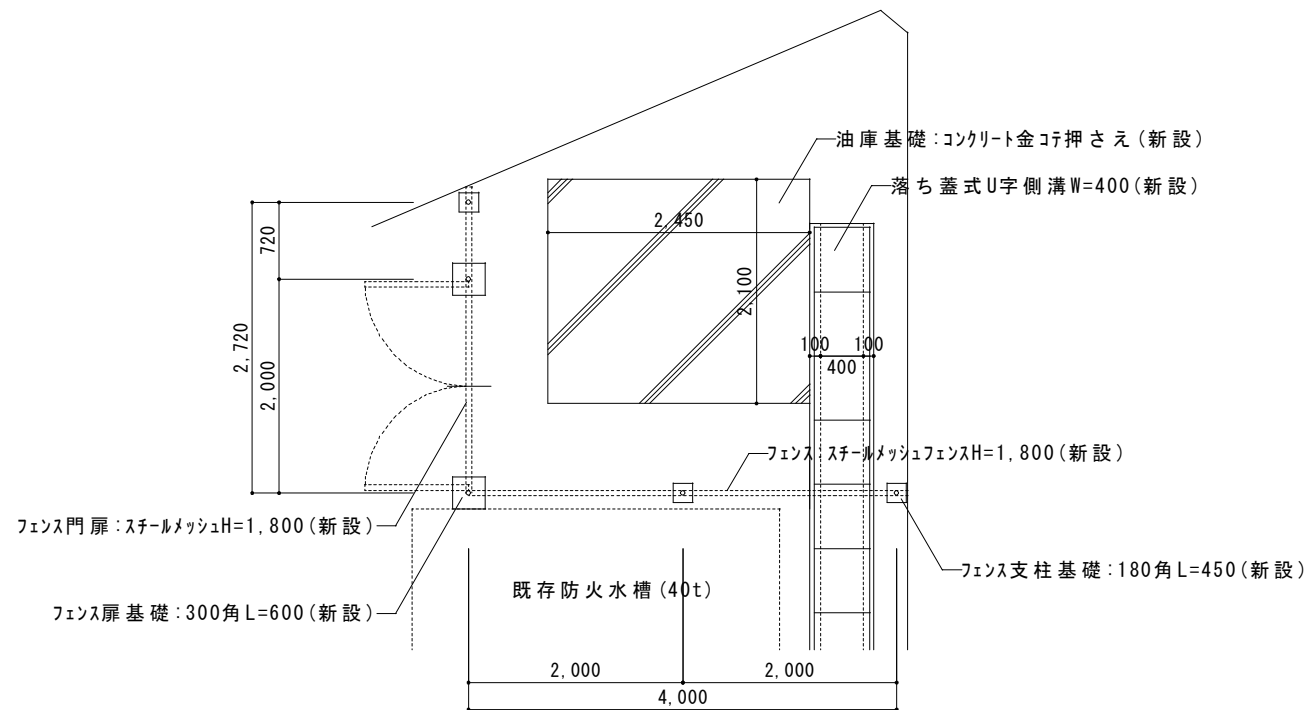
- 凡例 -

	改修範囲を示す。
	既存縦樋：硬質塩ビパイプ 100φ VP(下部養生白ガス管 125φ SOP H=1,500) →【既存のまま】
	既存飾樹：ステン製ヘアライン仕上 260×260×280×1.0 →【既存のまま】
	既存ドレン：鑄鉄製打込み型 100φ ヨコ型 → 既存ドレン撤去後、ドレン廻り斬りモルタル修正の上、 改修用ドレン100φ ヨコ型設置(キャップ共)【新設】

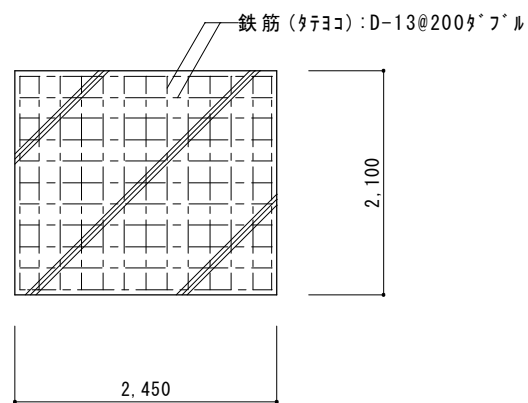
- 備考 -

手摺壁内側：コンクリ-ト打放し下地 複層仕上塗材Eは【既存のまま】とする。  
 手摺壁天端：アルミ製笠木W=230、W=350は【既存のまま】とする。

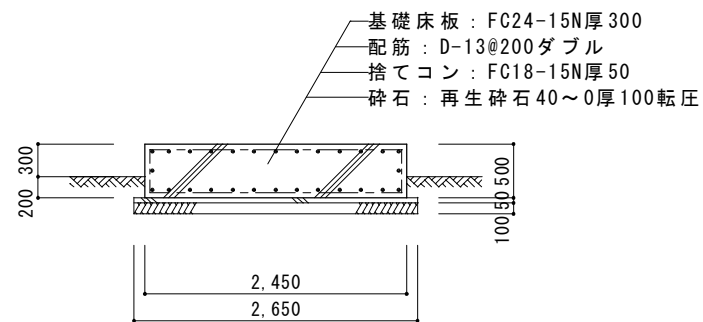
R階平面図 S=1/100



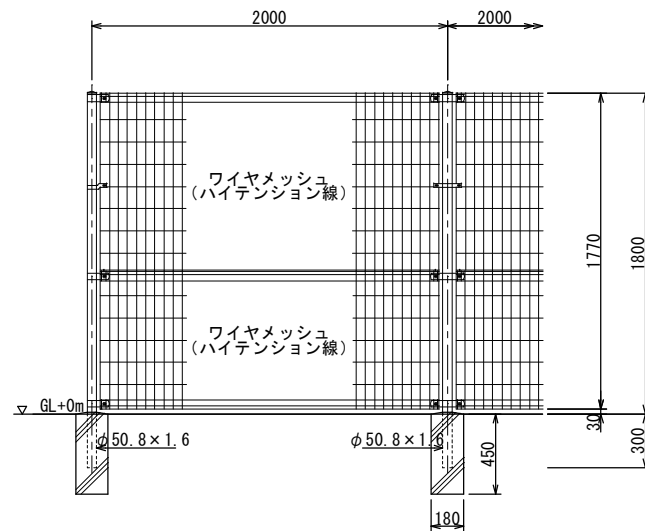
油庫フェンス平面詳細図 S=1/50



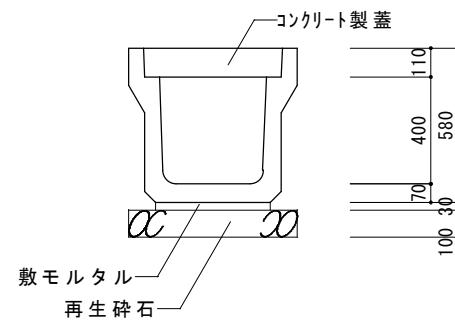
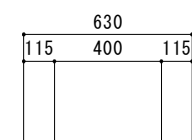
油庫基礎平面詳細図 S=1/50



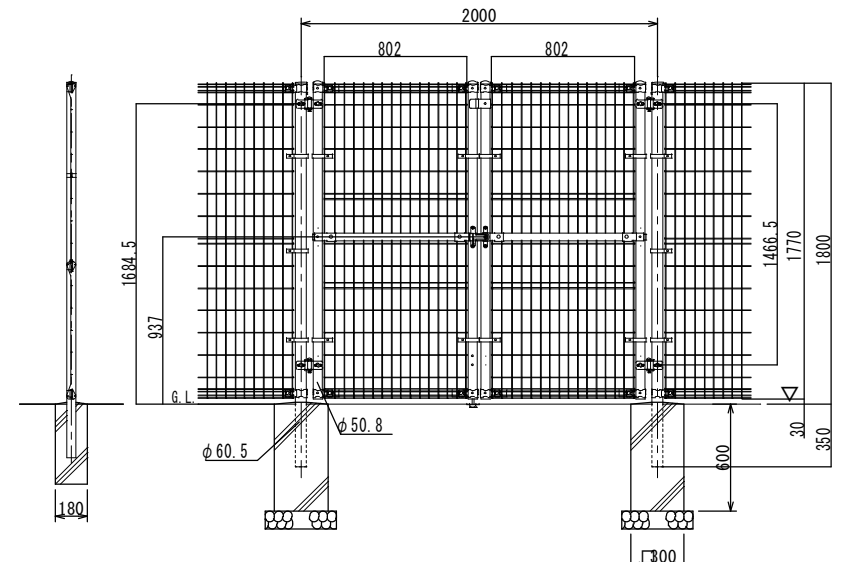
油庫基礎断面詳細図 S=1/50



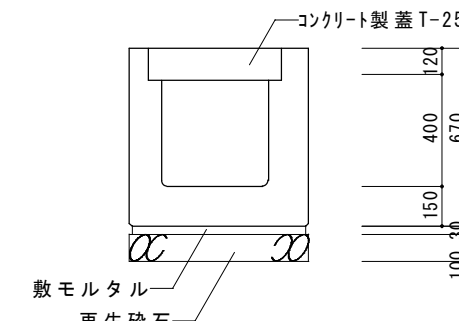
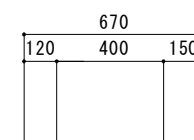
メッシュフェンス H=1800参考姿図 S=1/30



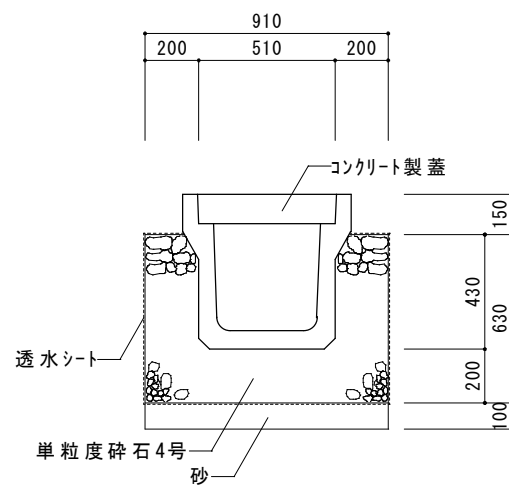
落ち蓋式U字側溝断面詳細図 S=1/20



メッシュフェンス扉 H=1800参考姿図 S=1/20



横断用U字側溝断面詳細図 S=1/20



落ち蓋式U字側溝断面詳細図 S=1/20

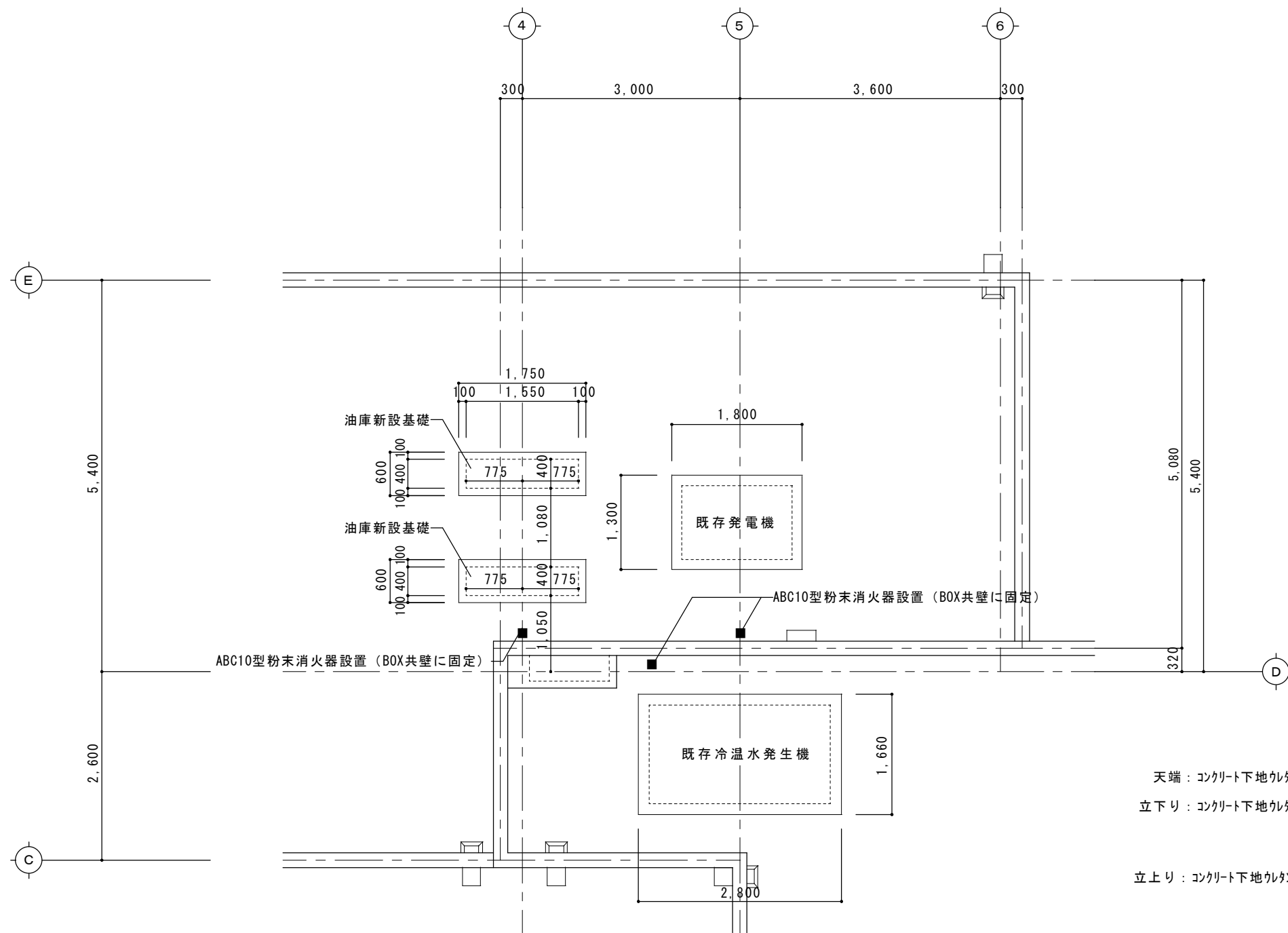
備考



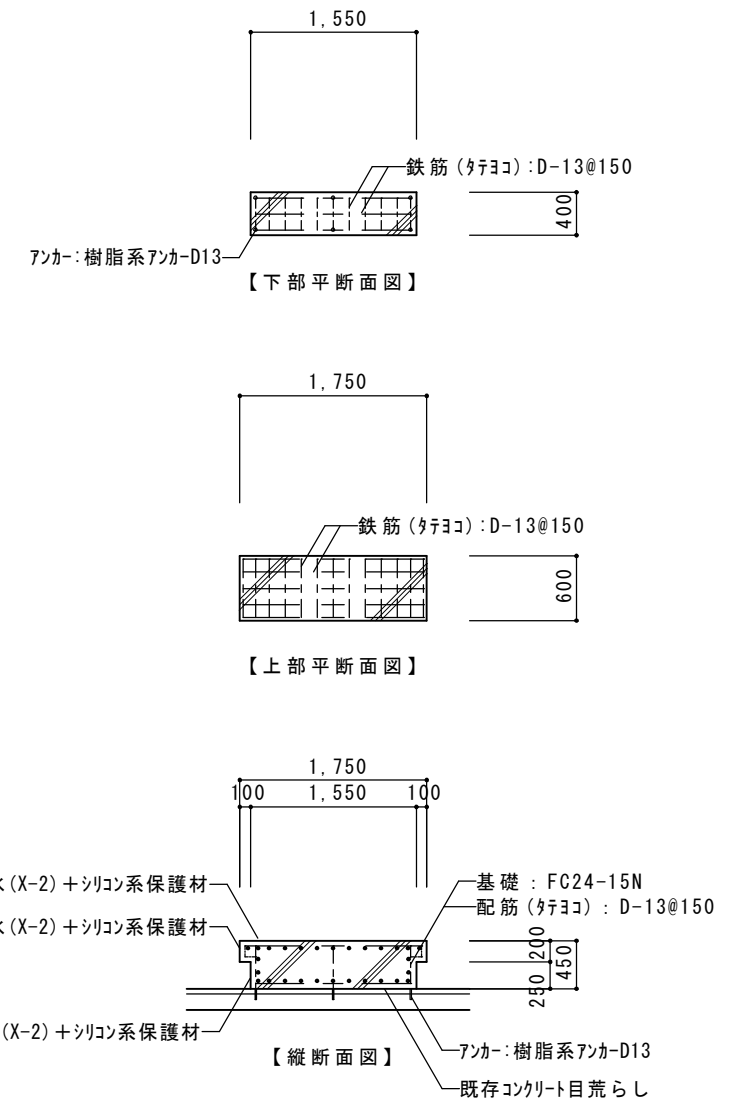
〔株〕新日本設計

一級建築士事務所登録(8)第1861号  
 一級建築士登録第171953号松崎峰夫  
 埼玉県鶴ヶ島市脚折町3丁目28番13号 TEL 049(285)1411(代)

所長	設計本部長	設計担当	設計年度	設計図	工事名	自家発電設備等改修工事(坂戸消防署西分署)
松崎	藤村	藤村	令和5年度	図面番号 A-17	図面名称	油庫フェンス・基礎詳細図
						Scale=1/28・42・70(A3) Scale=1/20・30・50(A2)



新設油庫基礎配置図 S=1/50



新設油庫基礎断面詳細図 S=1/50

備考



〔株〕新日本設計

一級建築士事務所登録(8)第1861号  
一級建築士登録第171953号 松崎峰夫  
埼玉県鶴ヶ島市御折町3丁目28番13号 TEL 049(285)1411 (代)

所長	設計本部長	設計担当	設計年度	設計図	工事名	自家用発電設備等改修工事(坂戸消防署西分署)
松崎	藤村	藤村	令和5年度	図面番号	図面名称	屋上油庫基礎詳細図
				A-18		Scale=1/70(A3) Scale=1/50(A2)