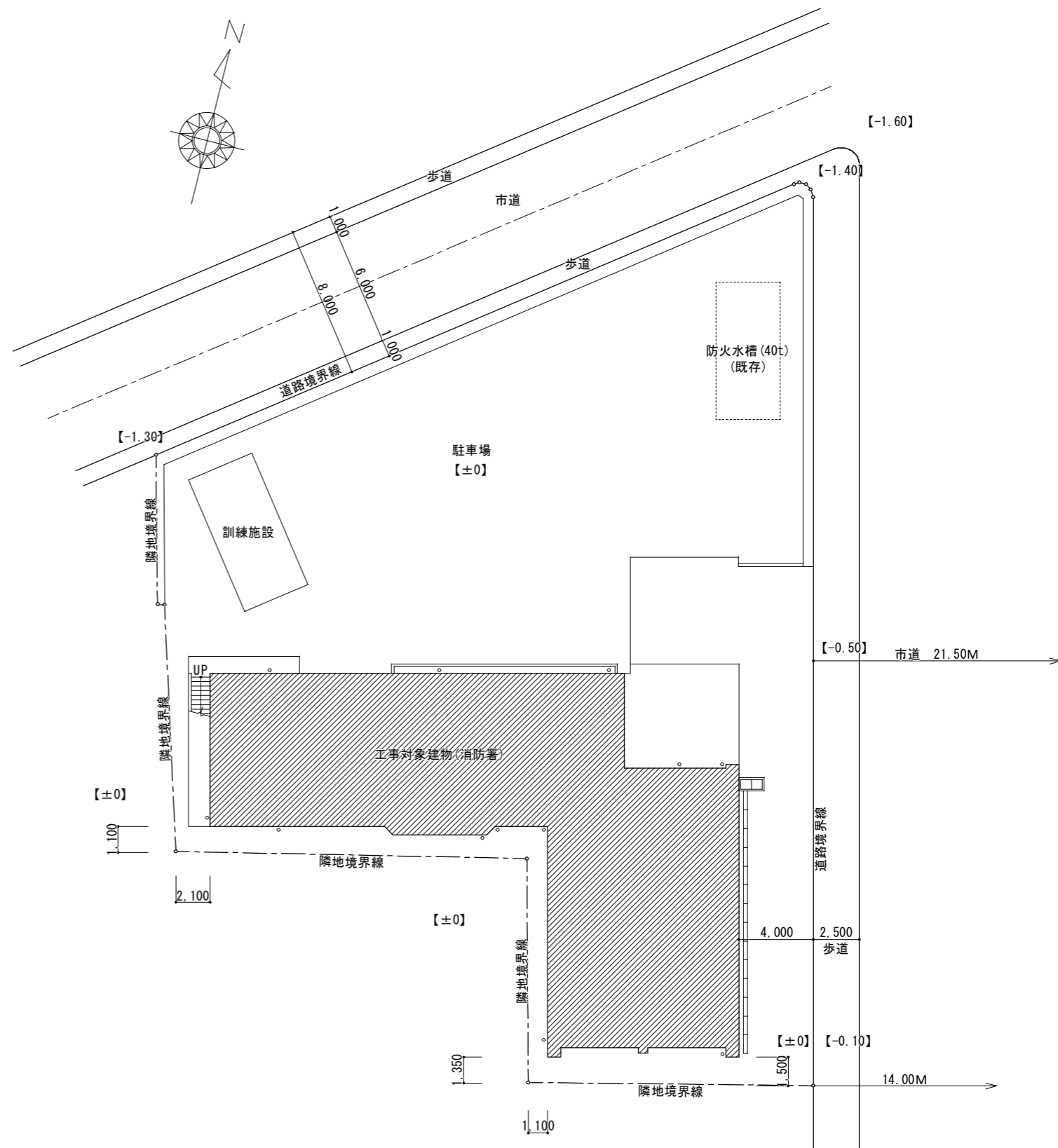




工事場所：埼玉県坂戸市西坂戸三丁目1-5 坂戸・鶴ヶ島消防組合 坂戸消防署西分署

案内図 S=1/2,500



配置図 S=1/100

備考



〔株〕新日本設計

一級建築士事務所登録(8)第1861号
 一級建築士登録第171953号 松崎峰夫
 埼玉県鶴ヶ島市御折町3丁目28番13号 TEL 049(285)1411(代)

所長	設計本部長	設計担当	設計年度	設計図 図面番号	工事名	自家用発電設備等改修工事(坂戸消防署西分署)
松崎	藤村	小原	令和5年度	M-03	案内図 配置図	Scale=1/282(A3) Scale=1/200(A2)

機器表 (新設)

記号	名称	仕様	台数	電源				備考
				φ	V	kW (消費電力)	起動	
GHP-1	ビル用マルチエアコン	冷房能力 85.0 KW (JIS条件) 暖房能力 90.0 KW (JIS条件)	1	1	200	1.80/1.74		屋上
	ガス式 (室外機)	冷媒管口径 液側 19.05φ ガス側 31.75φ ドレン 25φ						U-GWH850U1D
		ガス消費量 冷房 78.0 Kw / 暖房 69.2 Kw						(パナソニック)
		付属品 スプリング防振架台 連絡配線・配管は本工事 安全装置一式共						電源室外機直結
		新冷媒対応 遠隔監視アダプター 815kg 外形寸法 : (2228H x 2026W x 1000 (+80) D)						
GHP-1-1	ビル用マルチエアコン	型式 1方向天井カセット型 (電動弁外付タイプ)	2	1	200	37W/30W		1階受付、2階救急隊仮眠室
	ガス式 (室内機)	冷房能力 3.6 KW (JIS条件) 暖房能力 4.0 KW (JIS条件)						S-G36DS1M
		冷媒管口径 液側 9.52φ ガス側 12.7φ ドレン 25φ						(パナソニック)
		付属品 ドレンアップメカ リモコンスイッチ 外付電動弁キット カードキー対応キット 消し忘れ防止リレー						電源室内機直結
		新冷媒対応 連絡配線・配管は本工事						
GHP-1-2	ビル用マルチエアコン	型式 2方向天井カセット型 (電動弁外付タイプ)	1	1	200	25W/25W		1階消毒室
	ガス式 (室内機)	冷房能力 3.6 KW (JIS条件) 暖房能力 4.0 KW (JIS条件)						S-G36LU1
		冷媒管口径 液側 9.52φ ガス側 12.7φ ドレン 25φ						(パナソニック)
		付属品 ドレンアップメカ リモコンスイッチ 外付電動弁キット カードキー対応キット 消し忘れ防止リレー						電源室内機直結
		新冷媒対応 連絡配線・配管は本工事						
GHP-1-3	ビル用マルチエアコン	型式 2方向天井カセット型 (電動弁外付タイプ)	9	1	200	30W/30W		1階厨房、食堂
	ガス式 (室内機)	冷房能力 5.6 KW (JIS条件) 暖房能力 6.3 KW (JIS条件)						2階事務室、消防隊仮眠室
		冷媒管口径 液側 9.52φ ガス側 12.7φ ドレン 25φ						S-G56LU1
		付属品 ドレンアップメカ リモコンスイッチ 外付電動弁キット カードキー対応キット 消し忘れ防止リレー						(パナソニック) 電源室内機直結
		新冷媒対応 連絡配線・配管は本工事						
GHP-1-4	ビル用マルチエアコン	型式 2方向天井カセット型 (電動弁外付タイプ)	2	1	200	40W/40W		2階体力練成室
	ガス式 (室内機)	冷房能力 7.1 KW (JIS条件) 暖房能力 8.6 KW (JIS条件)						S-G71LD1
		冷媒管口径 液側 9.52φ ガス側 15.88φ ドレン 25φ						(パナソニック)
		付属品 ドレンアップメカ リモコンスイッチ 外付電動弁キット カードキー対応キット 消し忘れ防止リレー						電源室内機直結
		新冷媒対応 連絡配線・配管は本工事						

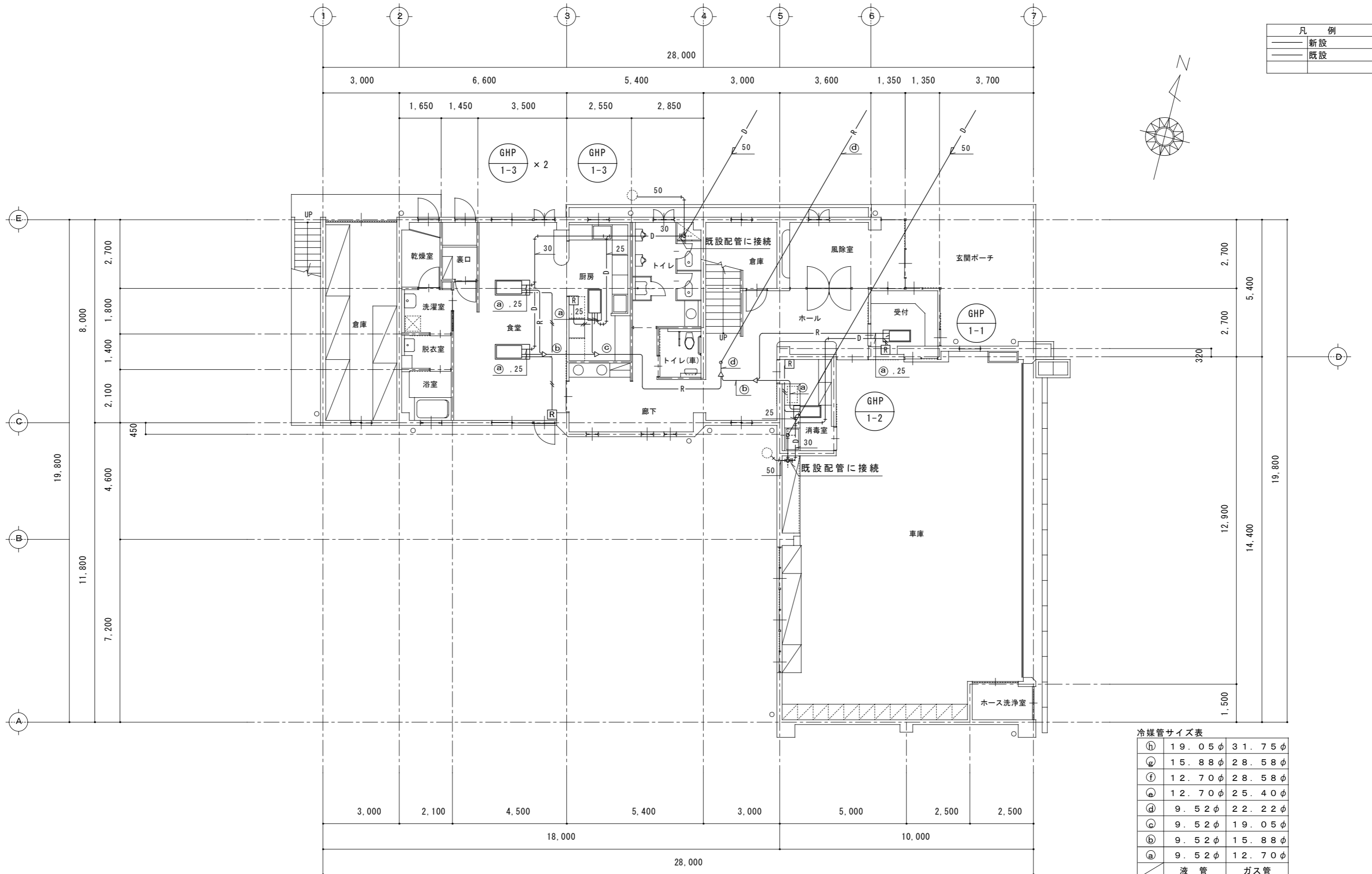
備考



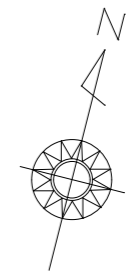
〔株〕新日本設計

一級建築士事務所登録(8)第1861号
一級建築士登録第171953号松崎峰夫
埼玉県鶴ヶ島市御折町3丁目28番13号 TEL 049(285)1411 (代)

所長	設計本部長	設計担当	設計年度	設計図	工事名	自家用発電設備等改修工事 (坂戸消防署西分署)
松崎	藤村	小原	令和5年度	図面番号	図面名称	空調換気機器表 (新設)
				M-04		Scale = 1/NS (A3) Scale = 1/NS (A2)



凡例	
—	新設
—	既設



1階平面図 S=1/100

冷媒管サイズ表

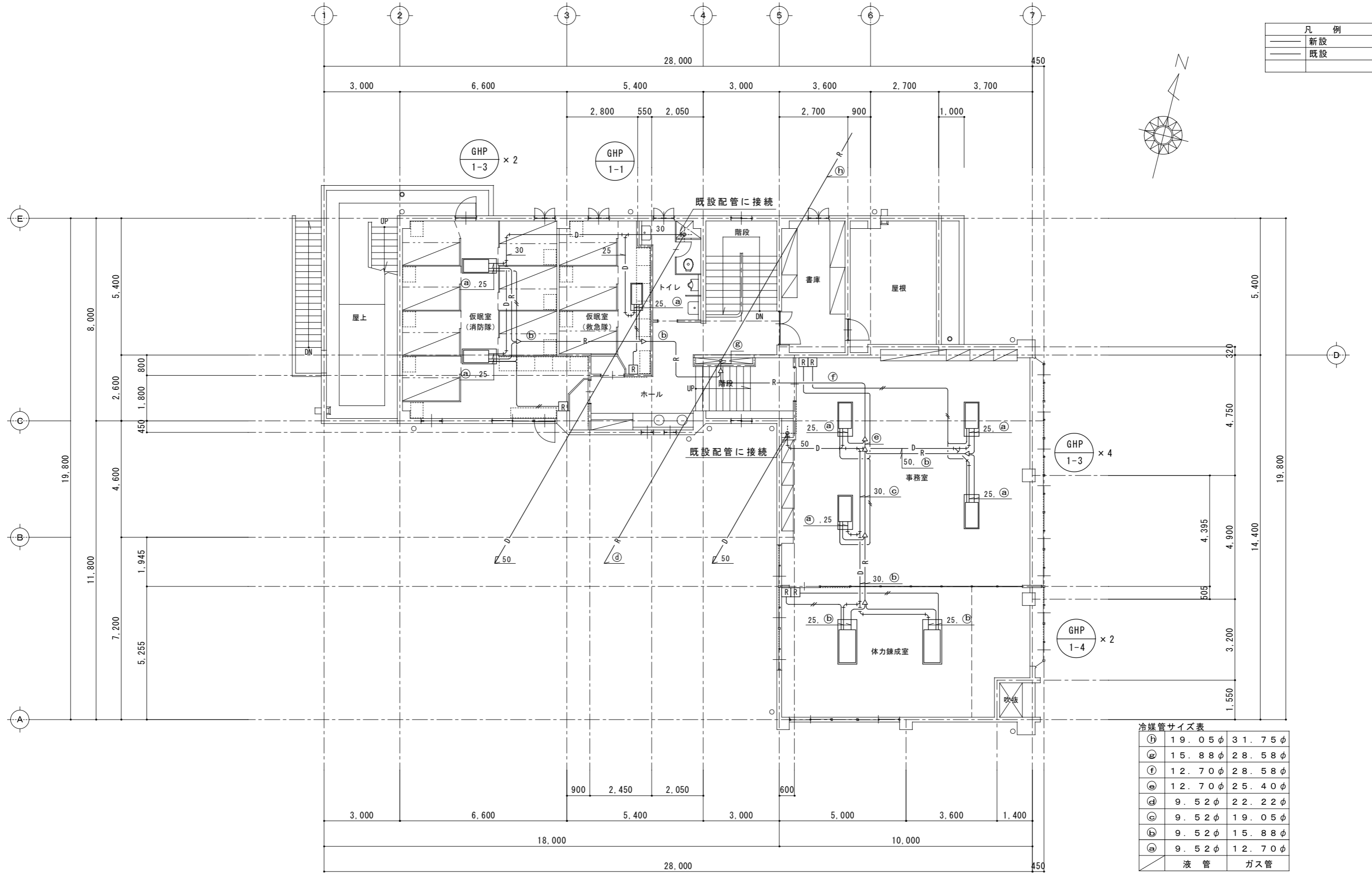
①	19.05φ	31.75φ
②	15.88φ	28.58φ
③	12.70φ	28.58φ
④	12.70φ	25.40φ
⑤	9.52φ	22.22φ
⑥	9.52φ	19.05φ
⑦	9.52φ	15.88φ
⑧	9.52φ	12.70φ
液管		
ガス管		

注記1: 屋内外の連絡線は冷媒管共巻きとする (EM-CEE1.25□-2C)。
 注記2: リモコンスイッチ・配線 (EM-CEE1.25□-2C)。
 注記3: 空調機器の取外し取付け時期は使用頻度の低い時期とする。

備考

〔株〕新日本設計
 一級建築士事務所登録(8)第1861号
 一級建築士登録第171953号松崎峰夫
 埼玉県鶴ヶ島市御折町3丁目28番13号 TEL 049(285)1411 (代)

所長	設計本部長	設計担当	設計年度	設計図	工事名	自家発電設備等改修工事 (坂戸消防署西分署)
松崎	藤村	小原	令和5年度	図面番号 M-05	図面名称	空調換気設備 1階平面図 (新設) Scale=1/141(A3) Scale=1/100(A2)



凡 例	
— (solid line)	新設
— (dashed line)	既設

冷媒管サイズ表

h	19.05φ	31.75φ
e	15.88φ	28.58φ
f	12.70φ	28.58φ
e	12.70φ	25.40φ
d	9.52φ	22.22φ
c	9.52φ	19.05φ
b	9.52φ	15.88φ
a	9.52φ	12.70φ
	液管	ガス管

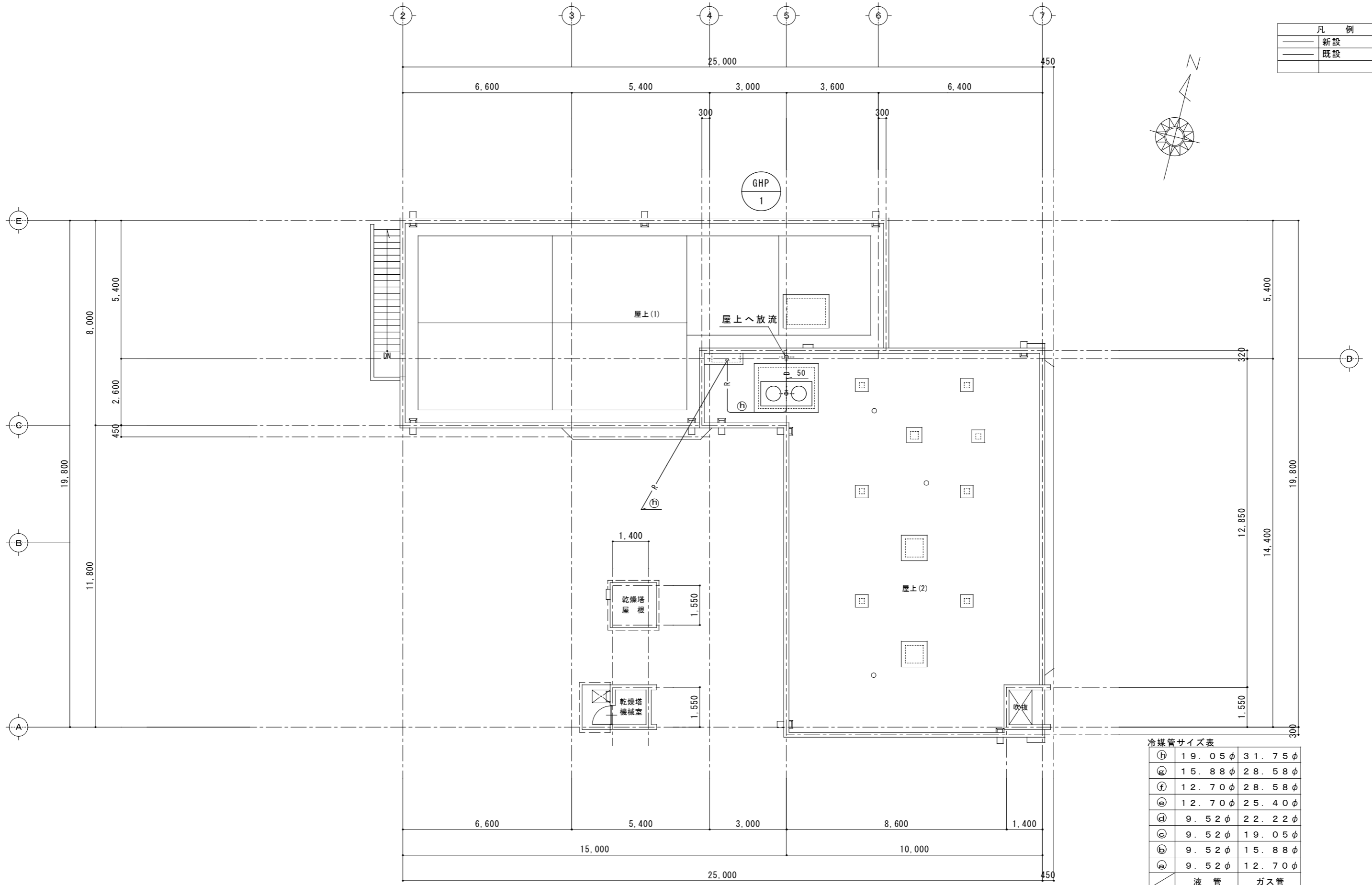
注記1: 屋内外の連絡線は冷媒管共巻きとする (EM-CEE1.25□-2C)。
 注記2: リモコンスイッチ・配線 (EM-CEE1.25□-2C)。
 注記3: 空調機器の取外し取付け時期は使用頻度の低い時期とする。

2階平面図 S=1/100

備考

〔株〕新日本設計
 一級建築士事務所登録(8)第1861号
 一級建築士登録第171953号松崎峰夫
 埼玉県鶴ヶ島市御折町3丁目28番13号 TEL 049(285)1411 (代)

所長	設計本部長	設計担当	設計年度	設計図	工事名	自家発電設備等改修工事 (坂戸消防署西分署)
松崎	藤村	小原	令和5年度	図面番号	図面名称	空調換気設備 2階平面図 (新設) Scale=1/141(A3) Scale=1/100(A2)
				M-06		



凡 例	
—	新設
- - -	既設

	液管	ガス管
①	19.05φ	31.75φ
②	15.88φ	28.58φ
③	12.70φ	28.58φ
④	12.70φ	25.40φ
⑤	9.52φ	22.22φ
⑥	9.52φ	19.05φ
⑦	9.52φ	15.88φ
⑧	9.52φ	12.70φ

注記：空調機器の取外し取付け時期は使用頻度の低い時期とする。

R階平面図 S=1/100

備考

〔株〕新日本設計
 一級建築士事務所登録(8)第1861号
 一級建築士登録第171953号松崎峰夫
 埼玉県鶴ヶ島市御折町3丁目28番13号 TEL 049(285)1411(代)

所長	設計本部長	設計担当	設計年度	設計図	工事名	自家発電設備等改修工事(坂戸消防署西分署)
松崎	藤村	小原	令和5年度	図面番号	図面名称	空調換気設備 R階平面図(新設) Scale=1/141(A3) Scale=1/100(A2)
				M-07		

機器表 (撤去)

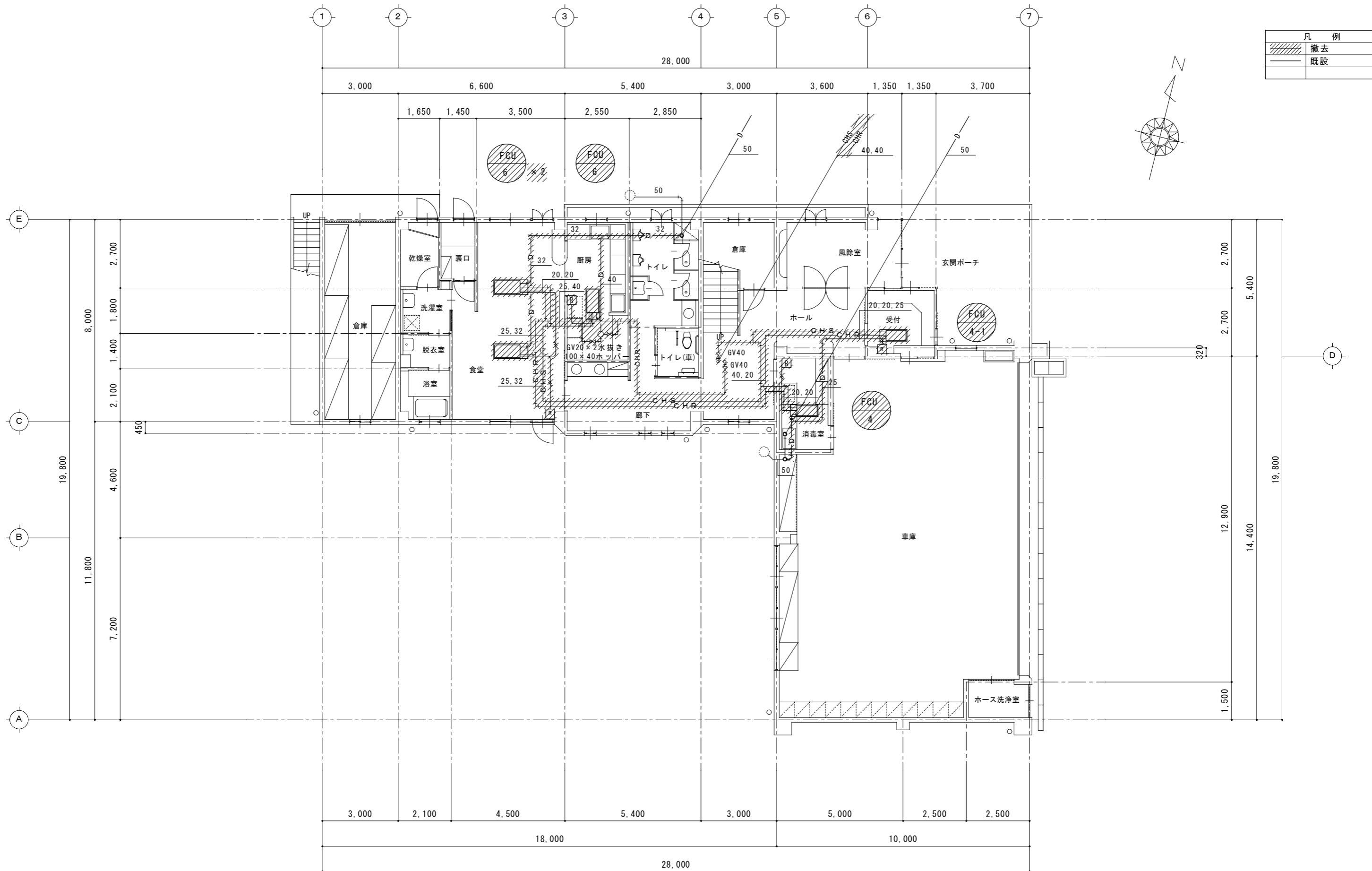
記号	名称	仕様	台数	電源				備考
				φ	V	kW	起動	
CH-1	吸収式冷温水発生器	型式: ガス焚却塔一体形吸収式冷温水機 (20冷凍トン)	1	3	200	1.03		
	CH-K20PS-2	シスターン内蔵型				(冷温水機)		
		冷棟能力: 70.3 kW (冷水温度: 12.5°C~7.0°C)						
		暖房能力: 84.4 kW (温水温度: 48.4°C~55.0°C)						
		燃料消費量 (都市ガス6A): 12.5Nm ³ /H, MAX						
		冷温水量: 183.3L/min (機内圧損6.5mAq)						
		冷温水ポンプ (本体内容品): 機外揚程23mAq				1.03		
		冷却塔 (本体内容品): 放熱量 128kW						
		冷却塔ファン				0.5		
		冷却水ポンプ (本体内容品): 冷却水量 304.7L/min				1.5		
		シスターン (本体内容品): 保有水量 8.8L 有効膨張量 5.2L						
		外形寸法: 2,750×1,270×2,470H 運転重量1,800kg						
		付属品: 動力制御盤、感知器、スプリング防振架台						
FCU-4	ファンコイルユニット	型式: 2方向吹出天井埋込カセット形ファンコイルユニット	1	1	100	86VA		
	KN-801K	冷房能力: 2.75 kW/H 暖房能力: 4.18 kW						
		風量: 640 m ³ /H 冷温水量: 8 L/min						
FCU-4-1	ファンコイルユニット	型式: 1方向吹出天井埋込カセット形ファンコイルユニット	2	1	100	86VA		
	KN-401SK	冷房能力: 2.75 kW/H 暖房能力: 4.18 kW/H						
		風量: 640 m ³ /H 冷温水量: 8 L/min						
FCU-6	ファンコイルユニット	型式: 2方向吹出天井埋込カセット形ファンコイルユニット	9	1	100	88VA		
	KN-601K	冷房能力: 4.3 kW/H 暖房能力: 6.4 kW/H						
		風量: 960 m ³ /H 冷温水量: 13 L/min						
FCU-8	ファンコイルユニット	型式: 2方向吹出天井埋込カセット形ファンコイルユニット	2	1	100	160VA		
	KN-801K	冷房能力: 6.5 kW/H 暖房能力: 9.4 kW/H						
		風量: 1,280 m ³ /H 冷温水量: 24 L/min						

備考



[株] 新日本設計
 一級建築士事務所登録(8)第1861号
 一級建築士登録第171953号 松崎峰夫
 埼玉県鶴ヶ島市脚折町3丁目28番13号 TEL 049(285)1411 (代)

所長	設計本部長	設計担当	設計年度	設計図	工事名	自家用発電設備等改修工事 (坂戸消防署西分署)
松崎	藤村	小原	令和5年度	図面番号	図面名称	空調換気機器表 (撤去)
				M-08		Scale=1/NS(A3) Scale=1/NS(A2)



1階平面図 S=1/100

注記1: R リモコンスイッチ・配線CVV2口-6C(E31)。
 注記2: 空調機器の取外し取付け時期は使用頻度の低い時期とする。

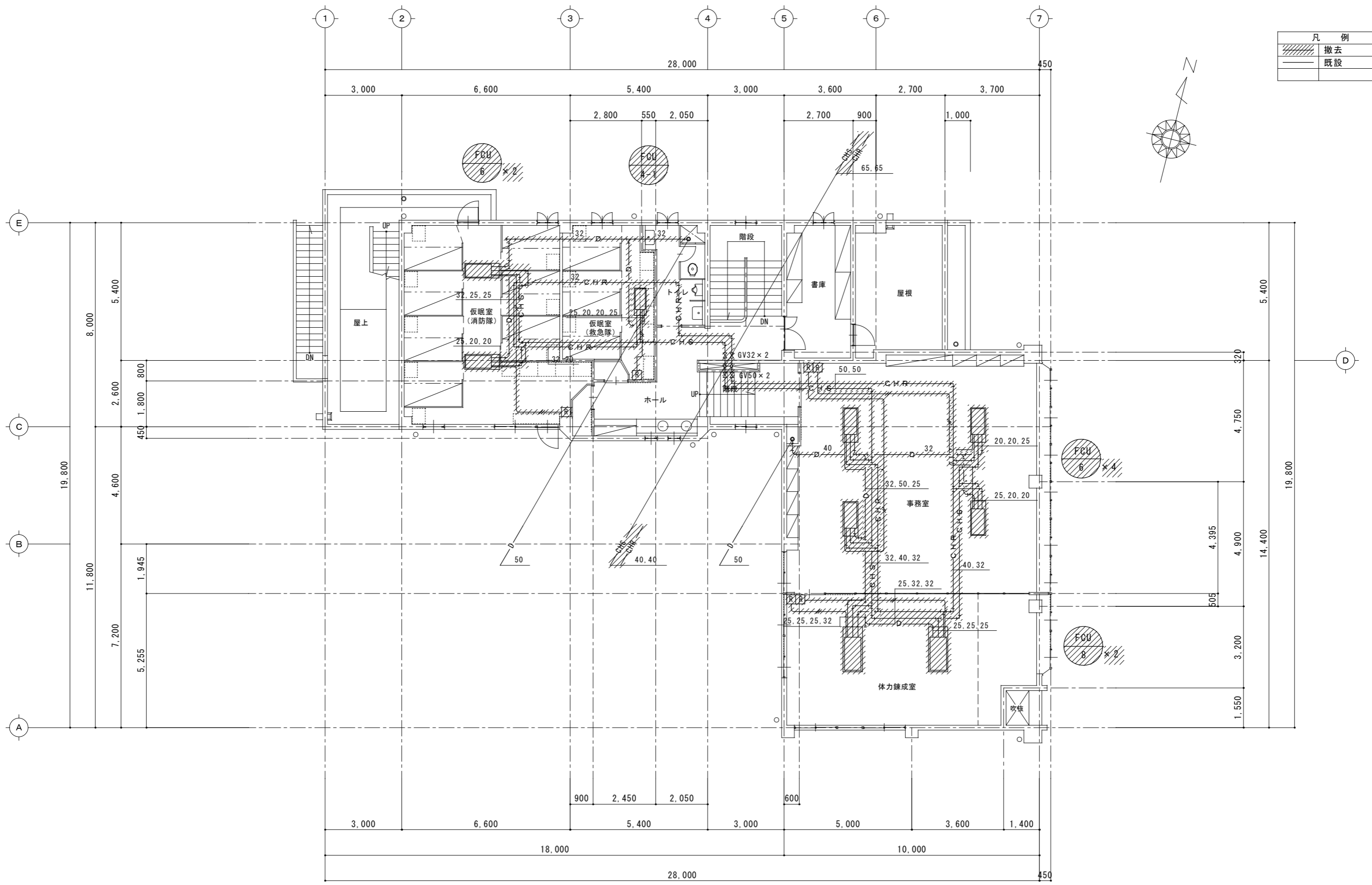
備考	



〔株〕新日本設計
 一級建築士事務所登録(8)第1861号
 一級建築士登録第171953号松崎峰夫
 埼玉県鶴ヶ島市御折町3丁目28番13号 TEL 049(285)1411(代)

所長	設計本部長	設計担当	設計年度	設計図
松崎	藤村	小原	令和5年度	図面番号
				M-09

工事名	自家発電設備等改修工事(坂戸消防署西分署)
図面名称	空調換気設備 1階平面図(撤去) Scale=1/141(A3) Scale=1/100(A2)



凡 例	
	撤去
	既設

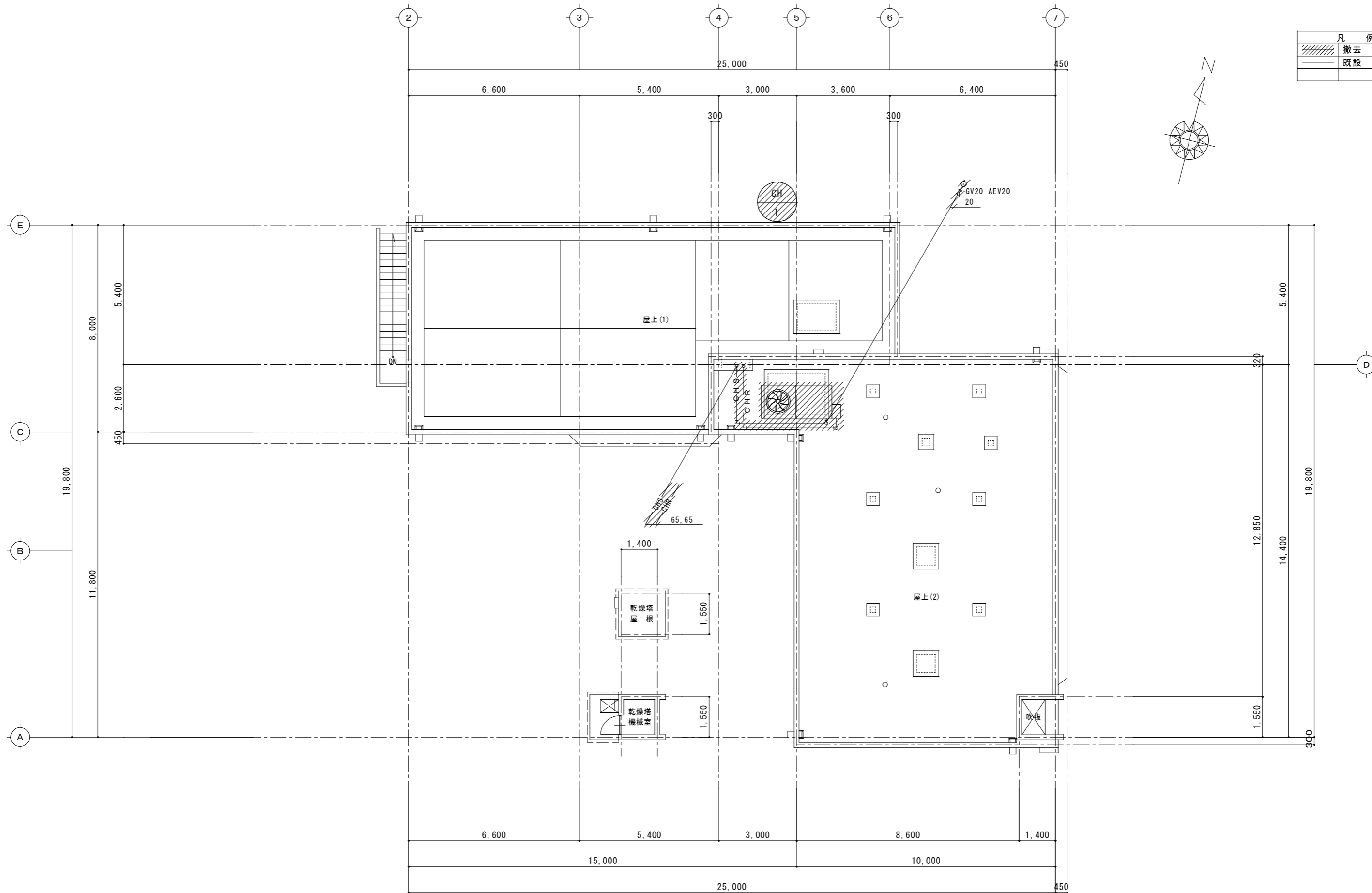
2階平面図 S=1/100

注記1: リモコンスイッチ・配線CVV2口-6C(E31)。
 注記2: 空調機器の取外し取付け時期は使用頻度の低い時期とする。

備考	

〔株〕新日本設計
 一級建築士事務所登録(8)第1861号
 一級建築士登録第171953号松崎峰夫
 埼玉県鶴ヶ島市御折町3丁目28番13号 TEL 049(285)1411(代)

所長	設計本部長	設計担当	設計年度	設計図	工事名	自家用発電設備等改修工事(坂戸消防署西分署)
松崎	藤村	小原	令和5年度	図面番号	図面名称	空調換気設備 2階平面図(撤去) Scale=1/141(A3) Scale=1/100(A2)
				M-10		



凡 例	
	撤去
	既設

R 階平面図 S=1/100

注記:空調機器の取外し取付け時期は使用頻度の低い時期とする。

備考

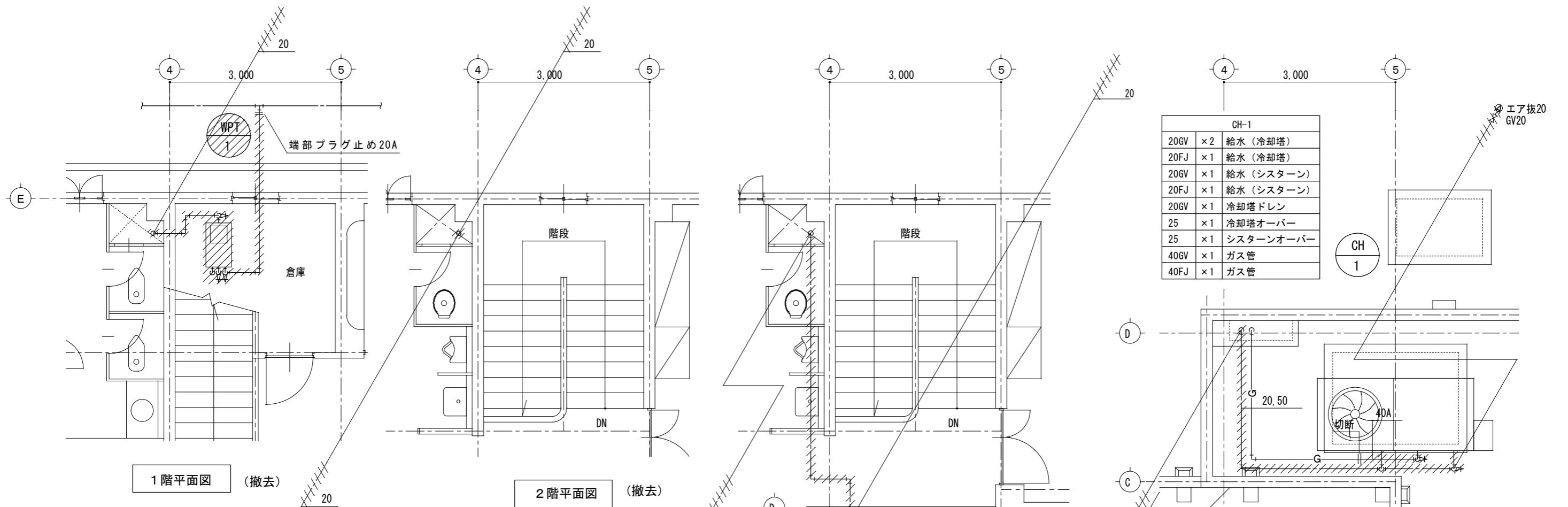


〔株〕新日本設計

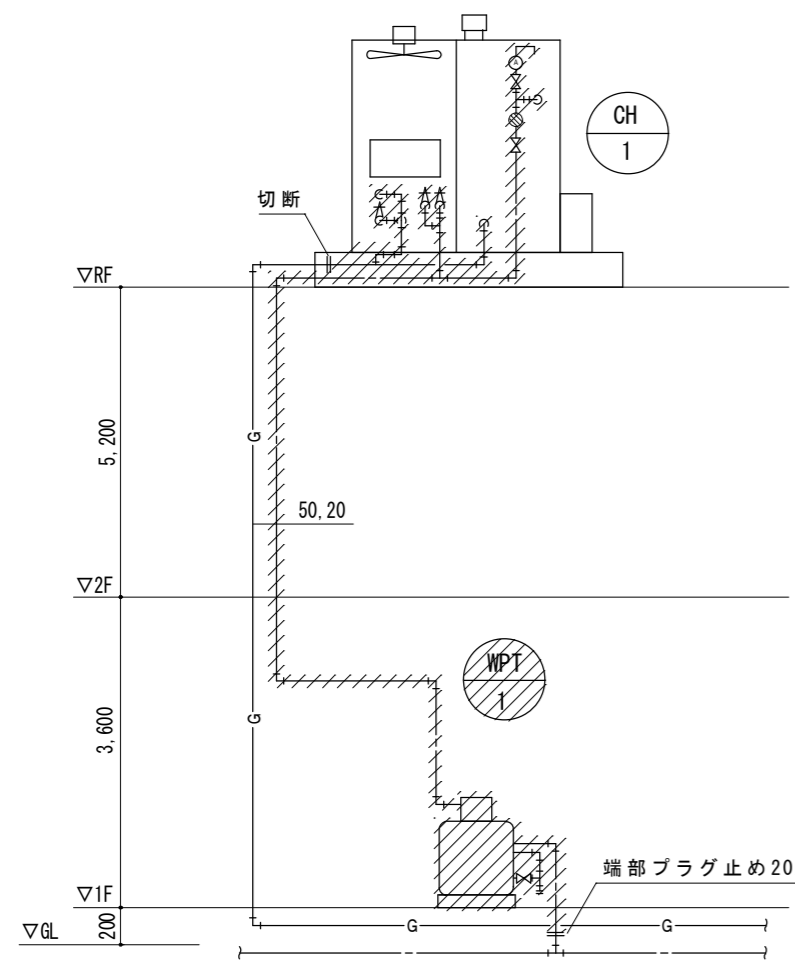
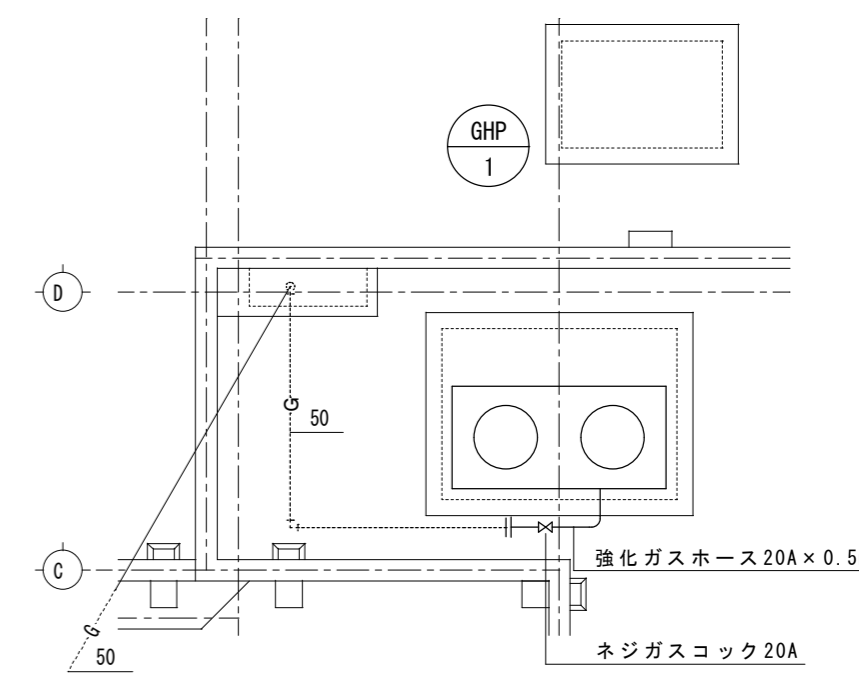
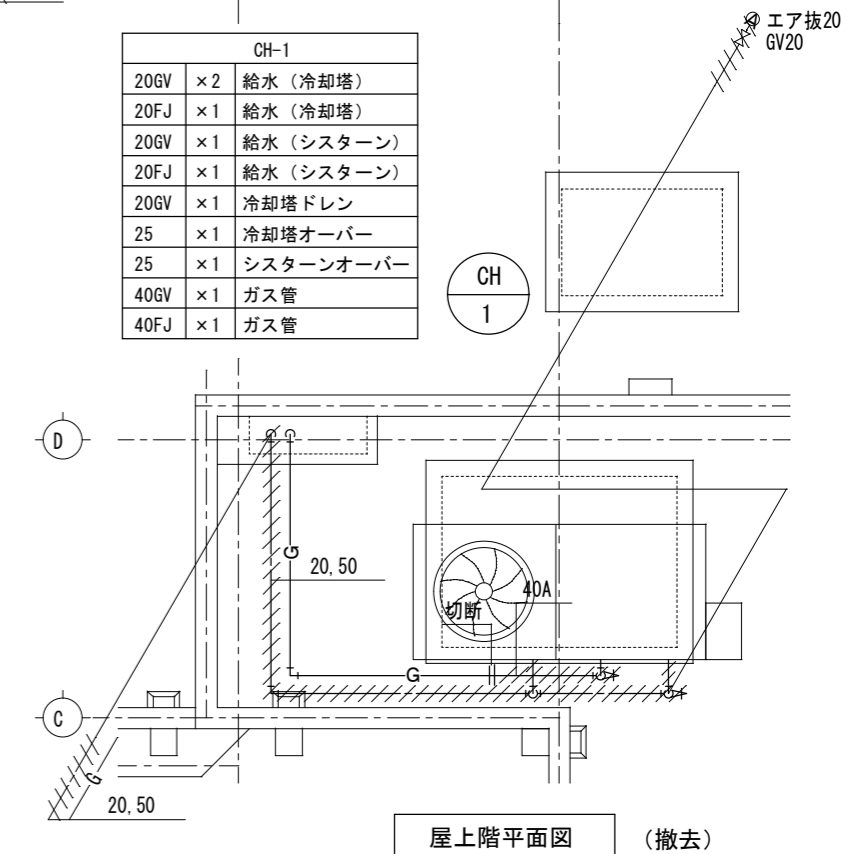
一級建築士事務所登録(8)第1861号
 一級建築士登録第171953号松崎峰夫
 埼玉県鶴ヶ島市脚折町3丁目28番13号 TEL 049(285)1411(代)

所長	設計本部長	設計担当	設計年度	設計図 図面番号	工事名	図面名称
松崎	藤村	小原	令和5年度	M-11	自家用発電設備等改修工事(坂戸消防署西分署)	空調換気設備 R階平面図(撤去)

Scale=1/141(A3)
 Scale=1/100(A2)



CH-1			
20GV	×2	給水 (冷却塔)	
20FJ	×1	給水 (冷却塔)	
20GV	×1	給水 (シスターン)	
20FJ	×1	給水 (シスターン)	
20GV	×1	冷却塔ドレン	
25	×1	冷却塔オーバー	
25	×1	シスターンオーバー	
40GV	×1	ガス管	
40FJ	×1	ガス管	



機器表 (撤去)

記号	機器名称	仕様	電動機			
			出力 KW	相 φ	電圧 V	台数
WPT-1	加圧給水ポンプ	形式: 受水槽付加圧給水装置 (25HPSR2.25+HP1-0.5) 給水量36L/min 全揚程13mAd 受水槽容量: 50L (高密度ポリエチレン製) 付属品: 標準付属品、受水槽固定金具	0.25	1	100	1

備考

〔株〕新日本設計
 一級建築士事務所登録(8)第1861号
 一級建築士登録第171953号松崎峰夫
 埼玉県鶴ヶ島市御折町3丁目28番13号 TEL 049(285)1411 (代)

所長	設計本部長	設計担当	設計年度	設計図	工事名	自家発電設備等改修工事 (坂戸消防署西分署)
松崎	藤村	小原	令和5年度	図面番号	図面名称	空調換気衛生設備平面図 (撤去・新設) Scale=1/70 (A3) Scale=1/50 (A2)
				M-12		