

自家用発電設備等改修工事（坂戸消防署西分署）

図面リスト					
建築意匠図		電気設備図		機械設備図	
A-01	特記仕様書(改修その1)	E-01	電気設備工事特記仕様書	M-01	機械設備工事特記仕様書(1)
A-02	特記仕様書(改修その2)	E-02	案内図 配置図	M-02	機械設備工事特記仕様書(2)
A-03	特記仕様書(改修その3)	E-03	自家発電設備特記仕様書	M-03	案内図 配置図
A-04	特記仕様書(改修その4)	E-04	自家発電設備配置図	M-04	空調換気機器表(新設)
A-05	特記仕様書(改修その5)	E-05	分電盤結線図(改修前)	M-05	空調換気設備 1階平面図(新設)
A-06	案内図配置図(仮設計画図)	E-06	分電盤結線図(改修後)	M-06	空調換気設備 2階平面図(新設)
A-07	1階平面図(仮設)	E-07	動力制御盤結線図(改修前)	M-07	空調換気設備 R階平面図(新設)
A-08	2階平面図(仮設・内部改修)	E-08	動力制御盤結線図(改修後)	M-08	空調換気機器表(撤去)
A-09	1階天井伏図	E-09	幹線動力設備 1階平面図(撤去)	M-09	空調換気設備 1階平面図(撤去)
A-10	2階天井伏図	E-10	幹線動力設備 2階平面図(撤去)	M-10	空調換気設備 2階平面図(撤去)
A-11	1階平面図(防水改修前)	E-11	幹線動力設備 R階平面図(撤去)	M-11	空調換気設備 R階平面図(撤去)
A-12	2階平面図(防水改修前)	E-12	幹線動力設備 1階平面図(新設)	M-12	空調換気衛生設備 平面図(撤去・新設)
A-13	R階平面図(防水改修前)	E-13	幹線動力設備 2階平面図(新設)		
A-14	1階平面図(防水改修後)	E-14	幹線動力設備 R階平面図(新設)		
A-15	2階平面図(防水改修後)	E-15	天井解体範囲電気設備取外し再取付 1階平面図		
A-16	R階平面図(防水改修後)	E-16	天井解体範囲電気設備取外し再取付 2階平面図		
A-17	油庫フェリス基礎詳細図				
A-18	屋上油庫基礎詳細図				

5 アルミニウム製建具	<p>性能値等 [5.2.2~5][表5.2.1、2]</p> <p>耐風圧性、気密性及び水密性の等級、枠の見込み寸法</p> <p>外部に面する建具の種類</p> <p>A種、B種、C種(適用する建具 ※建具表による)</p> <p>上記以外の建具(※建具表による) 図示</p> <p>防音ドア、防音サッシとする場合</p> <p>遮音性の等級() (適用する建具 ※建具表による)</p> <p>断熱ドア、断熱サッシ()とする場合</p> <p>断熱性の等級() (適用する建具 ※建具表による)</p> <p>耐震ドアとする場合</p> <p>面内変形追従性の等級() (適用する建具 ※建具表による)</p>	<p>11 建具用金物</p> <p>金物の種類及び見出し部の材質等</p> <p>※[表5.7.1]及び適用は建具表による</p> <p>金属製建具に使用する丁番の枚数及び大きさ</p> <p>※[表5.7.2]による 建具表による</p> <p>樹脂製建具に使用する丁番の枚数及び大きさ</p> <p>※[表5.7.3]による 建具表による</p> <p>握り玉、レバーハンドル、押板類、クレセント等の取付位置</p> <p>建具表による</p> <p>木製建具に使用する戸車及びローラー</p> <p>※標準仕様書表16.8.5による 建具表による</p>	<p>12 鍵</p> <p>マスターキー 製作する(新規・既存マスター合わせ) 製作しない [5.7.4]</p> <p>その他の鍵 ※各室3本1組</p> <p>鍵箱 無 有</p>	<p>13 自動ドア開閉装置</p> <p>引き戸用駆動装置及び検出装置の種類 [5.8.2、3]</p> <table border="1"> <tr> <th>自動ドア</th> <th>性能値</th> <th>検出装置(センサー)の種類</th> <th>凍結防止措置</th> </tr> <tr> <td>前電圧、温度上昇、耐久性(サイクル)</td> <td>防錆</td> <td></td> <td></td> </tr> <tr> <td>SSLD-1</td> <td>※[表5.8.1]による</td> <td>マツスイッチ</td> <td>行う</td> </tr> <tr> <td>SSLD-2</td> <td>※適用しない</td> <td>光線(反射)スイッチ</td> <td>(適用箇所は建具表による)</td> </tr> <tr> <td>DSL0-1</td> <td>上記によらない場合()</td> <td>熱線スイッチ</td> <td>行わない</td> </tr> <tr> <td>DSL0-2</td> <td>適用する場合 ※[表5.8.1]による</td> <td>音波スイッチ</td> <td></td> </tr> <tr> <td></td> <td></td> <td>電波スイッチ</td> <td></td> </tr> <tr> <td></td> <td></td> <td>タッチスイッチ</td> <td></td> </tr> <tr> <td></td> <td></td> <td>押しボタンスイッチ</td> <td></td> </tr> <tr> <td></td> <td></td> <td>ペダルスイッチ</td> <td></td> </tr> <tr> <td></td> <td></td> <td>多機能トイレスイッチ</td> <td></td> </tr> </table>	自動ドア	性能値	検出装置(センサー)の種類	凍結防止措置	前電圧、温度上昇、耐久性(サイクル)	防錆			SSLD-1	※[表5.8.1]による	マツスイッチ	行う	SSLD-2	※適用しない	光線(反射)スイッチ	(適用箇所は建具表による)	DSL0-1	上記によらない場合()	熱線スイッチ	行わない	DSL0-2	適用する場合 ※[表5.8.1]による	音波スイッチ				電波スイッチ				タッチスイッチ				押しボタンスイッチ				ペダルスイッチ				多機能トイレスイッチ		<p>14 自閉式上吊り引戸装置</p> <p>性能 ※[表5.9.1]による [5.9.3]</p>	<p>15 重量シャッター</p> <p>[5.10.2、3]</p> <table border="1"> <tr> <th>シャッターの種類</th> <th>耐風圧強度</th> </tr> <tr> <td>管理用シャッター</td> <td>() N/m²</td> </tr> <tr> <td>外壁用防火シャッター</td> <td>() N/m²</td> </tr> <tr> <td>屋内用防火シャッター</td> <td>() N/m²</td> </tr> <tr> <td>屋内用防塵シャッター</td> <td>() N/m²</td> </tr> </table> <p>開閉方式の種類 ※上部電動式(手動併用) 上部手動式</p> <p>二重チェーン、急降下制動装置、急降下停止装置等設けた電動シャッターの設置箇所 図示</p> <p>障害物感知装置を設けた電動式シャッターの設置箇所 ※図示</p> <p>屋内用防火シャッター若しくは防塵シャッターの危害防止機構 ※[5.10.2](4)(3)(c)に適合するもので、以下のいずれかの機構を有するものとする</p> <p>※(a)障害物感知装置(自動閉鎖型) (b)可動座板式設置箇所 ※図示</p> <p>管理用シャッターのシャッターケースの設置箇所 ※図示</p>	シャッターの種類	耐風圧強度	管理用シャッター	() N/m ²	外壁用防火シャッター	() N/m ²	屋内用防火シャッター	() N/m ²	屋内用防塵シャッター	() N/m ²	<p>16 軽量シャッター</p> <p>開閉形式の種類 上部電動式(手動併用) ※手動式 [5.11.2~4]</p> <p>耐風圧強度() N/m²</p> <p>材料</p> <p>スラットの材質</p> <p>種類及びめっきの付着量</p> <p>※JIS G 3312(塗装溶融亜鉛めっき鋼板及び鋼帯)</p> <p>めっき付着量 ※Z06又はF06</p> <p>※JIS G 3322(塗装溶融55%アルミニウム-亜鉛合金めっき鋼板及び鋼帯)</p> <p>めっき付着量 ※AZ90</p> <p>スラットの形状 インターロック型形 オーパーラッピング形</p>	<p>19 ガラスブロック</p> <p>[5.13.5]</p> <table border="1"> <tr> <th>表面形状</th> <th>呼び寸法</th> <th>厚さ</th> <th>色調</th> <th>目地幅(mm)</th> <th>伸縮調整</th> <th>防火性能</th> </tr> <tr> <td>正方形</td> <td>125×125</td> <td>80</td> <td>白</td> <td>※8~15</td> <td>※15以下</td> <td>※無し</td> </tr> <tr> <td></td> <td>160×160</td> <td>95</td> <td>白</td> <td>15~25</td> <td>10~25</td> <td>有り</td> </tr> <tr> <td></td> <td>200×200</td> <td>95</td> <td>白</td> <td>15~25</td> <td>10~25</td> <td>有り</td> </tr> <tr> <td></td> <td>320×320</td> <td>95</td> <td>白</td> <td>15~25</td> <td>10~25</td> <td>有り</td> </tr> <tr> <td>長方形</td> <td>250×125</td> <td>80</td> <td>白</td> <td>※6以上</td> <td></td> <td></td> </tr> <tr> <td></td> <td>320×160</td> <td>95</td> <td>白</td> <td></td> <td></td> <td></td> </tr> </table> <p>曲面積の曲率半径は、ガラスブロックの幅寸法の10倍以上とする。</p>	表面形状	呼び寸法	厚さ	色調	目地幅(mm)	伸縮調整	防火性能	正方形	125×125	80	白	※8~15	※15以下	※無し		160×160	95	白	15~25	10~25	有り		200×200	95	白	15~25	10~25	有り		320×320	95	白	15~25	10~25	有り	長方形	250×125	80	白	※6以上				320×160	95	白				<p>20 ガラス用フィルム</p> <p>※施工箇所は建具表による</p> <table border="1"> <tr> <th>種類</th> <th>内貼り用</th> <th>外貼り用</th> <th>その他性能等</th> </tr> <tr> <td>日射調整フィルム()</td> <td>SC-1</td> <td>SC-2</td> <td></td> </tr> <tr> <td>低放射フィルム</td> <td>LE</td> <td></td> <td></td> </tr> <tr> <td>衝撃破壊対応ガラス</td> <td>GI-1</td> <td>GI-2</td> <td></td> </tr> <tr> <td>飛散防止フィルム</td> <td></td> <td></td> <td></td> </tr> <tr> <td>層間変位破壊対応ガラス</td> <td>GD-1</td> <td>GD-2</td> <td></td> </tr> <tr> <td>飛散防止フィルム</td> <td>SF</td> <td></td> <td></td> </tr> <tr> <td>ガラス貫通防止フィルム</td> <td></td> <td></td> <td></td> </tr> </table> <p>品質 JIS A 5759 による</p>	種類	内貼り用	外貼り用	その他性能等	日射調整フィルム()	SC-1	SC-2		低放射フィルム	LE			衝撃破壊対応ガラス	GI-1	GI-2		飛散防止フィルム				層間変位破壊対応ガラス	GD-1	GD-2		飛散防止フィルム	SF			ガラス貫通防止フィルム			
自動ドア	性能値	検出装置(センサー)の種類	凍結防止措置																																																																																																																																													
前電圧、温度上昇、耐久性(サイクル)	防錆																																																																																																																																															
SSLD-1	※[表5.8.1]による	マツスイッチ	行う																																																																																																																																													
SSLD-2	※適用しない	光線(反射)スイッチ	(適用箇所は建具表による)																																																																																																																																													
DSL0-1	上記によらない場合()	熱線スイッチ	行わない																																																																																																																																													
DSL0-2	適用する場合 ※[表5.8.1]による	音波スイッチ																																																																																																																																														
		電波スイッチ																																																																																																																																														
		タッチスイッチ																																																																																																																																														
		押しボタンスイッチ																																																																																																																																														
		ペダルスイッチ																																																																																																																																														
		多機能トイレスイッチ																																																																																																																																														
シャッターの種類	耐風圧強度																																																																																																																																															
管理用シャッター	() N/m ²																																																																																																																																															
外壁用防火シャッター	() N/m ²																																																																																																																																															
屋内用防火シャッター	() N/m ²																																																																																																																																															
屋内用防塵シャッター	() N/m ²																																																																																																																																															
表面形状	呼び寸法	厚さ	色調	目地幅(mm)	伸縮調整	防火性能																																																																																																																																										
正方形	125×125	80	白	※8~15	※15以下	※無し																																																																																																																																										
	160×160	95	白	15~25	10~25	有り																																																																																																																																										
	200×200	95	白	15~25	10~25	有り																																																																																																																																										
	320×320	95	白	15~25	10~25	有り																																																																																																																																										
長方形	250×125	80	白	※6以上																																																																																																																																												
	320×160	95	白																																																																																																																																													
種類	内貼り用	外貼り用	その他性能等																																																																																																																																													
日射調整フィルム()	SC-1	SC-2																																																																																																																																														
低放射フィルム	LE																																																																																																																																															
衝撃破壊対応ガラス	GI-1	GI-2																																																																																																																																														
飛散防止フィルム																																																																																																																																																
層間変位破壊対応ガラス	GD-1	GD-2																																																																																																																																														
飛散防止フィルム	SF																																																																																																																																															
ガラス貫通防止フィルム																																																																																																																																																
6 樹脂製建具	<p>性能値等 [5.2.2][5.3.2~5]</p> <p>耐風圧性、気密性及び水密性の等級、枠の見込み寸法</p> <p>外部に面する建具の種類</p> <p>A種、B種、C種(適用する建具 ※建具表による)</p> <p>上記以外の建具(※建具表による) 図示</p> <p>防音ドア、防音サッシとする場合</p> <p>遮音性の等級() (適用する建具 ※建具表による)</p> <p>断熱ドア、断熱サッシ()とする場合</p> <p>断熱性の等級() (適用する建具 ※建具表による)</p> <p>耐震ドアとする場合</p> <p>面内変形追従性の等級() (適用する建具 ※建具表による)</p>	<p>11 建具用金物</p> <p>金物の種類及び見出し部の材質等</p> <p>※[表5.7.1]及び適用は建具表による</p> <p>金属製建具に使用する丁番の枚数及び大きさ</p> <p>※[表5.7.2]による 建具表による</p> <p>樹脂製建具に使用する丁番の枚数及び大きさ</p> <p>※[表5.7.3]による 建具表による</p> <p>握り玉、レバーハンドル、押板類、クレセント等の取付位置</p> <p>建具表による</p> <p>木製建具に使用する戸車及びローラー</p> <p>※標準仕様書表16.8.5による 建具表による</p>	<p>12 鍵</p> <p>マスターキー 製作する(新規・既存マスター合わせ) 製作しない [5.7.4]</p> <p>その他の鍵 ※各室3本1組</p> <p>鍵箱 無 有</p>	<p>13 自動ドア開閉装置</p> <p>引き戸用駆動装置及び検出装置の種類 [5.8.2、3]</p> <table border="1"> <tr> <th>自動ドア</th> <th>性能値</th> <th>検出装置(センサー)の種類</th> <th>凍結防止措置</th> </tr> <tr> <td>前電圧、温度上昇、耐久性(サイクル)</td> <td>防錆</td> <td></td> <td></td> </tr> <tr> <td>SSLD-1</td> <td>※[表5.8.1]による</td> <td>マツスイッチ</td> <td>行う</td> </tr> <tr> <td>SSLD-2</td> <td>※適用しない</td> <td>光線(反射)スイッチ</td> <td>(適用箇所は建具表による)</td> </tr> <tr> <td>DSL0-1</td> <td>上記によらない場合()</td> <td>熱線スイッチ</td> <td>行わない</td> </tr> <tr> <td>DSL0-2</td> <td>適用する場合 ※[表5.8.1]による</td> <td>音波スイッチ</td> <td></td> </tr> <tr> <td></td> <td></td> <td>電波スイッチ</td> <td></td> </tr> <tr> <td></td> <td></td> <td>タッチスイッチ</td> <td></td> </tr> <tr> <td></td> <td></td> <td>押しボタンスイッチ</td> <td></td> </tr> <tr> <td></td> <td></td> <td>ペダルスイッチ</td> <td></td> </tr> <tr> <td></td> <td></td> <td>多機能トイレスイッチ</td> <td></td> </tr> </table>	自動ドア	性能値	検出装置(センサー)の種類	凍結防止措置	前電圧、温度上昇、耐久性(サイクル)	防錆			SSLD-1	※[表5.8.1]による	マツスイッチ	行う	SSLD-2	※適用しない	光線(反射)スイッチ	(適用箇所は建具表による)	DSL0-1	上記によらない場合()	熱線スイッチ	行わない	DSL0-2	適用する場合 ※[表5.8.1]による	音波スイッチ				電波スイッチ				タッチスイッチ				押しボタンスイッチ				ペダルスイッチ				多機能トイレスイッチ		<p>14 自閉式上吊り引戸装置</p> <p>性能 ※[表5.9.1]による [5.9.3]</p>	<p>20 ガラス用フィルム</p> <p>※施工箇所は建具表による</p> <table border="1"> <tr> <th>種類</th> <th>内貼り用</th> <th>外貼り用</th> <th>その他性能等</th> </tr> <tr> <td>日射調整フィルム()</td> <td>SC-1</td> <td>SC-2</td> <td></td> </tr> <tr> <td>低放射フィルム</td> <td>LE</td> <td></td> <td></td> </tr> <tr> <td>衝撃破壊対応ガラス</td> <td>GI-1</td> <td>GI-2</td> <td></td> </tr> <tr> <td>飛散防止フィルム</td> <td></td> <td></td> <td></td> </tr> <tr> <td>層間変位破壊対応ガラス</td> <td>GD-1</td> <td>GD-2</td> <td></td> </tr> <tr> <td>飛散防止フィルム</td> <td>SF</td> <td></td> <td></td> </tr> <tr> <td>ガラス貫通防止フィルム</td> <td></td> <td></td> <td></td> </tr> </table> <p>品質 JIS A 5759 による</p>	種類	内貼り用	外貼り用	その他性能等	日射調整フィルム()	SC-1	SC-2		低放射フィルム	LE			衝撃破壊対応ガラス	GI-1	GI-2		飛散防止フィルム				層間変位破壊対応ガラス	GD-1	GD-2		飛散防止フィルム	SF			ガラス貫通防止フィルム																																																																	
自動ドア	性能値	検出装置(センサー)の種類	凍結防止措置																																																																																																																																													
前電圧、温度上昇、耐久性(サイクル)	防錆																																																																																																																																															
SSLD-1	※[表5.8.1]による	マツスイッチ	行う																																																																																																																																													
SSLD-2	※適用しない	光線(反射)スイッチ	(適用箇所は建具表による)																																																																																																																																													
DSL0-1	上記によらない場合()	熱線スイッチ	行わない																																																																																																																																													
DSL0-2	適用する場合 ※[表5.8.1]による	音波スイッチ																																																																																																																																														
		電波スイッチ																																																																																																																																														
		タッチスイッチ																																																																																																																																														
		押しボタンスイッチ																																																																																																																																														
		ペダルスイッチ																																																																																																																																														
		多機能トイレスイッチ																																																																																																																																														
種類	内貼り用	外貼り用	その他性能等																																																																																																																																													
日射調整フィルム()	SC-1	SC-2																																																																																																																																														
低放射フィルム	LE																																																																																																																																															
衝撃破壊対応ガラス	GI-1	GI-2																																																																																																																																														
飛散防止フィルム																																																																																																																																																
層間変位破壊対応ガラス	GD-1	GD-2																																																																																																																																														
飛散防止フィルム	SF																																																																																																																																															
ガラス貫通防止フィルム																																																																																																																																																
7 鋼製建具	<p>性能値等 [5.2.2][5.4.2、4][表5.4.2]</p> <p>簡易気密型ドアセットの気密性及び水密性の等級</p> <p>適用する(※建具表による) 適用しない</p> <p>外部に面する鋼製建具の耐風圧性の等級</p> <p>S-4 S-5 (適用する建具 ※建具表による)</p> <p>防音ドア、防音サッシとする場合</p> <p>遮音性の等級() (適用する建具 ※建具表による)</p> <p>断熱ドア、断熱サッシ()とする場合</p> <p>断熱性の等級() (適用する建具 ※建具表による)</p> <p>耐震ドアとする場合</p> <p>面内変形追従性の等級() (適用する建具 ※建具表による)</p>	<p>11 建具用金物</p> <p>金物の種類及び見出し部の材質等</p> <p>※[表5.7.1]及び適用は建具表による</p> <p>金属製建具に使用する丁番の枚数及び大きさ</p> <p>※[表5.7.2]による 建具表による</p> <p>樹脂製建具に使用する丁番の枚数及び大きさ</p> <p>※[表5.7.3]による 建具表による</p> <p>握り玉、レバーハンドル、押板類、クレセント等の取付位置</p> <p>建具表による</p> <p>木製建具に使用する戸車及びローラー</p> <p>※標準仕様書表16.8.5による 建具表による</p>	<p>12 鍵</p> <p>マスターキー 製作する(新規・既存マスター合わせ) 製作しない [5.7.4]</p> <p>その他の鍵 ※各室3本1組</p> <p>鍵箱 無 有</p>	<p>13 自動ドア開閉装置</p> <p>引き戸用駆動装置及び検出装置の種類 [5.8.2、3]</p> <table border="1"> <tr> <th>自動ドア</th> <th>性能値</th> <th>検出装置(センサー)の種類</th> <th>凍結防止措置</th> </tr> <tr> <td>前電圧、温度上昇、耐久性(サイクル)</td> <td>防錆</td> <td></td> <td></td> </tr> <tr> <td>SSLD-1</td> <td>※[表5.8.1]による</td> <td>マツスイッチ</td> <td>行う</td> </tr> <tr> <td>SSLD-2</td> <td>※適用しない</td> <td>光線(反射)スイッチ</td> <td>(適用箇所は建具表による)</td> </tr> <tr> <td>DSL0-1</td> <td>上記によらない場合()</td> <td>熱線スイッチ</td> <td>行わない</td> </tr> <tr> <td>DSL0-2</td> <td>適用する場合 ※[表5.8.1]による</td> <td>音波スイッチ</td> <td></td> </tr> <tr> <td></td> <td></td> <td>電波スイッチ</td> <td></td> </tr> <tr> <td></td> <td></td> <td>タッチスイッチ</td> <td></td> </tr> <tr> <td></td> <td></td> <td>押しボタンスイッチ</td> <td></td> </tr> <tr> <td></td> <td></td> <td>ペダルスイッチ</td> <td></td> </tr> <tr> <td></td> <td></td> <td>多機能トイレスイッチ</td> <td></td> </tr> </table>	自動ドア	性能値	検出装置(センサー)の種類	凍結防止措置	前電圧、温度上昇、耐久性(サイクル)	防錆			SSLD-1	※[表5.8.1]による	マツスイッチ	行う	SSLD-2	※適用しない	光線(反射)スイッチ	(適用箇所は建具表による)	DSL0-1	上記によらない場合()	熱線スイッチ	行わない	DSL0-2	適用する場合 ※[表5.8.1]による	音波スイッチ				電波スイッチ				タッチスイッチ				押しボタンスイッチ				ペダルスイッチ				多機能トイレスイッチ		<p>14 自閉式上吊り引戸装置</p> <p>性能 ※[表5.9.1]による [5.9.3]</p>	<p>20 ガラス用フィルム</p> <p>※施工箇所は建具表による</p> <table border="1"> <tr> <th>種類</th> <th>内貼り用</th> <th>外貼り用</th> <th>その他性能等</th> </tr> <tr> <td>日射調整フィルム()</td> <td>SC-1</td> <td>SC-2</td> <td></td> </tr> <tr> <td>低放射フィルム</td> <td>LE</td> <td></td> <td></td> </tr> <tr> <td>衝撃破壊対応ガラス</td> <td>GI-1</td> <td>GI-2</td> <td></td> </tr> <tr> <td>飛散防止フィルム</td> <td></td> <td></td> <td></td> </tr> <tr> <td>層間変位破壊対応ガラス</td> <td>GD-1</td> <td>GD-2</td> <td></td> </tr> <tr> <td>飛散防止フィルム</td> <td>SF</td> <td></td> <td></td> </tr> <tr> <td>ガラス貫通防止フィルム</td> <td></td> <td></td> <td></td> </tr> </table> <p>品質 JIS A 5759 による</p>	種類	内貼り用	外貼り用	その他性能等	日射調整フィルム()	SC-1	SC-2		低放射フィルム	LE			衝撃破壊対応ガラス	GI-1	GI-2		飛散防止フィルム				層間変位破壊対応ガラス	GD-1	GD-2		飛散防止フィルム	SF			ガラス貫通防止フィルム																																																																	
自動ドア	性能値	検出装置(センサー)の種類	凍結防止措置																																																																																																																																													
前電圧、温度上昇、耐久性(サイクル)	防錆																																																																																																																																															
SSLD-1	※[表5.8.1]による	マツスイッチ	行う																																																																																																																																													
SSLD-2	※適用しない	光線(反射)スイッチ	(適用箇所は建具表による)																																																																																																																																													
DSL0-1	上記によらない場合()	熱線スイッチ	行わない																																																																																																																																													
DSL0-2	適用する場合 ※[表5.8.1]による	音波スイッチ																																																																																																																																														
		電波スイッチ																																																																																																																																														
		タッチスイッチ																																																																																																																																														
		押しボタンスイッチ																																																																																																																																														
		ペダルスイッチ																																																																																																																																														
		多機能トイレスイッチ																																																																																																																																														
種類	内貼り用	外貼り用	その他性能等																																																																																																																																													
日射調整フィルム()	SC-1	SC-2																																																																																																																																														
低放射フィルム	LE																																																																																																																																															
衝撃破壊対応ガラス	GI-1	GI-2																																																																																																																																														
飛散防止フィルム																																																																																																																																																
層間変位破壊対応ガラス	GD-1	GD-2																																																																																																																																														
飛散防止フィルム	SF																																																																																																																																															
ガラス貫通防止フィルム																																																																																																																																																
8 鋼製軽量建具	<p>性能値等 [5.2.2][5.5.2~4]</p> <p>簡易気密型ドアセットの気密性の等級</p> <p>適用する(※建具表による) 適用しない</p> <p>外部に面するステンレス製建具の耐風圧性の等級</p> <p>S-4 S-5 S-6 (適用する建具 ※建具表による)</p> <p>防音ドア、防音サッシとする場合</p> <p>遮音性の等級() (適用する建具 ※建具表による)</p> <p>断熱ドア、断熱サッシ()とする場合</p> <p>断熱性の等級() (適用する建具 ※建具表による)</p> <p>耐震ドアとする場合</p> <p>面内変形追従性の等級() (適用する建具 ※建具表による)</p>	<p>11 建具用金物</p> <p>金物の種類及び見出し部の材質等</p> <p>※[表5.7.1]及び適用は建具表による</p> <p>金属製建具に使用する丁番の枚数及び大きさ</p> <p>※[表5.7.2]による 建具表による</p> <p>樹脂製建具に使用する丁番の枚数及び大きさ</p> <p>※[表5.7.3]による 建具表による</p> <p>握り玉、レバーハンドル、押板類、クレセント等の取付位置</p> <p>建具表による</p> <p>木製建具に使用する戸車及びローラー</p> <p>※標準仕様書表16.8.5による 建具表による</p>	<p>12 鍵</p> <p>マスターキー 製作する(新規・既存マスター合わせ) 製作しない [5.7.4]</p> <p>その他の鍵 ※各室3本1組</p> <p>鍵箱 無 有</p>	<p>13 自動ドア開閉装置</p> <p>引き戸用駆動装置及び検出装置の種類 [5.8.2、3]</p> <table border="1"> <tr> <th>自動ドア</th> <th>性能値</th> <th>検出装置(センサー)の種類</th> <th>凍結防止措置</th> </tr> <tr> <td>前電圧、温度上昇、耐久性(サイクル)</td> <td>防錆</td> <td></td> <td></td> </tr> <tr> <td>SSLD-1</td> <td>※[表5.8.1]による</td> <td>マツスイッチ</td> <td>行う</td> </tr> <tr> <td>SSLD-2</td> <td>※適用しない</td> <td>光線(反射)スイッチ</td> <td>(適用箇所は建具表による)</td> </tr> <tr> <td>DSL0-1</td> <td>上記によらない場合()</td> <td>熱線スイッチ</td> <td>行わない</td> </tr> <tr> <td>DSL0-2</td> <td>適用する場合 ※[表5.8.1]による</td> <td>音波スイッチ</td> <td></td> </tr> <tr> <td></td> <td></td> <td>電波スイッチ</td> <td></td> </tr> <tr> <td></td> <td></td> <td>タッチスイッチ</td> <td></td> </tr> <tr> <td></td> <td></td> <td>押しボタンスイッチ</td> <td></td> </tr> <tr> <td></td> <td></td> <td>ペダルスイッチ</td> <td></td> </tr> <tr> <td></td> <td></td> <td>多機能トイレスイッチ</td> <td></td> </tr> </table>	自動ドア	性能値	検出装置(センサー)の種類	凍結防止措置	前電圧、温度上昇、耐久性(サイクル)	防錆			SSLD-1	※[表5.8.1]による	マツスイッチ	行う	SSLD-2	※適用しない	光線(反射)スイッチ	(適用箇所は建具表による)	DSL0-1	上記によらない場合()	熱線スイッチ	行わない	DSL0-2	適用する場合 ※[表5.8.1]による	音波スイッチ				電波スイッチ				タッチスイッチ				押しボタンスイッチ				ペダルスイッチ				多機能トイレスイッチ		<p>14 自閉式上吊り引戸装置</p> <p>性能 ※[表5.9.1]による [5.9.3]</p>	<p>20 ガラス用フィルム</p> <p>※施工箇所は建具表による</p> <table border="1"> <tr> <th>種類</th> <th>内貼り用</th> <th>外貼り用</th> <th>その他性能等</th> </tr> <tr> <td>日射調整フィルム()</td> <td>SC-1</td> <td>SC-2</td> <td></td> </tr> <tr> <td>低放射フィルム</td> <td>LE</td> <td></td> <td></td> </tr> <tr> <td>衝撃破壊対応ガラス</td> <td>GI-1</td> <td>GI-2</td> <td></td> </tr> <tr> <td>飛散防止フィルム</td> <td></td> <td></td> <td></td> </tr> <tr> <td>層間変位破壊対応ガラス</td> <td>GD-1</td> <td>GD-2</td> <td></td> </tr> <tr> <td>飛散防止フィルム</td> <td>SF</td> <td></td> <td></td> </tr> <tr> <td>ガラス貫通防止フィルム</td> <td></td> <td></td> <td></td> </tr> </table> <p>品質 JIS A 5759 による</p>	種類	内貼り用	外貼り用	その他性能等	日射調整フィルム()	SC-1	SC-2		低放射フィルム	LE			衝撃破壊対応ガラス	GI-1	GI-2		飛散防止フィルム				層間変位破壊対応ガラス	GD-1	GD-2		飛散防止フィルム	SF			ガラス貫通防止フィルム																																																																	
自動ドア	性能値	検出装置(センサー)の種類	凍結防止措置																																																																																																																																													
前電圧、温度上昇、耐久性(サイクル)	防錆																																																																																																																																															
SSLD-1	※[表5.8.1]による	マツスイッチ	行う																																																																																																																																													
SSLD-2	※適用しない	光線(反射)スイッチ	(適用箇所は建具表による)																																																																																																																																													
DSL0-1	上記によらない場合()	熱線スイッチ	行わない																																																																																																																																													
DSL0-2	適用する場合 ※[表5.8.1]による	音波スイッチ																																																																																																																																														
		電波スイッチ																																																																																																																																														
		タッチスイッチ																																																																																																																																														
		押しボタンスイッチ																																																																																																																																														
		ペダルスイッチ																																																																																																																																														
		多機能トイレスイッチ																																																																																																																																														
種類	内貼り用	外貼り用	その他性能等																																																																																																																																													
日射調整フィルム()	SC-1	SC-2																																																																																																																																														
低放射フィルム	LE																																																																																																																																															
衝撃破壊対応ガラス	GI-1	GI-2																																																																																																																																														
飛散防止フィルム																																																																																																																																																
層間変位破壊対応ガラス	GD-1	GD-2																																																																																																																																														
飛散防止フィルム	SF																																																																																																																																															
ガラス貫通防止フィルム																																																																																																																																																
9 ステンレス製建具	<p>性能値等 [5.2.2][5.5.2~4]</p> <p>簡易気密型ドアセットの気密性の等級</p> <p>適用する(※建具表による) 適用しない</p> <p>外部に面するステンレス製建具の耐風圧性の等級</p> <p>S-4 S-5 S-6 (適用する建具 ※建具表による)</p> <p>防音ドア、防音サッシとする場合</p> <p>遮音性の等級() (適用する建具 ※建具表による)</p> <p>断熱ドア、断熱サッシ()とする場合</p> <p>断熱性の等級() (適用する建具 ※建具表による)</p> <p>耐震ドアとする場合</p> <p>面内変形追従性の等級() (適用する建具 ※建具表による)</p>	<p>11 建具用金物</p> <p>金物の種類及び見出し部の材質等</p> <p>※[表5.7.1]及び適用は建具表による</p> <p>金属製建具に使用する丁番の枚数及び大きさ</p> <p>※[表5.7.2]による 建具表による</p> <p>樹脂製建具に使用する丁番の枚数及び大きさ</p> <p>※[表5.7.3]による 建具表による</p> <p>握り玉、レバーハンドル、押板類、クレセント等の取付位置</p> <p>建具表による</p> <p>木製建具に使用する戸車及びローラー</p> <p>※標準仕様書表16.8.5による 建具表による</p>	<p>12 鍵</p> <p>マスターキー 製作する(新規・既存マスター合わせ) 製作しない [5.7.4]</p> <p>その他の鍵 ※各室3本1組</p> <p>鍵箱 無 有</p>	<p>13 自動ドア開閉装置</p> <p>引き戸用駆動装置及び検出装置の種類 [5.8.2、3]</p> <table border="1"> <tr> <th>自動ドア</th> <th>性能値</th> <th>検出装置(センサー)の種類</th> <th>凍結防止措置</th> </tr> <tr> <td>前電圧、温度上昇、耐久性(サイクル)</td> <td>防錆</td> <td></td> <td></td> </tr> <tr> <td>SSLD-1</td> <td>※[表5.8.1]による</td> <td>マツスイッチ</td> <td>行う</td> </tr> <tr> <td>SSLD-2</td> <td>※適用しない</td> <td>光線(反射)スイッチ</td> <td>(適用箇所は建具表による)</td> </tr> <tr> <td>DSL0-1</td> <td>上記によらない場合()</td> <td>熱線スイッチ</td> <td>行わない</td> </tr> <tr> <td>DSL0-2</td> <td>適用する場合 ※[表5.8.1]による</td> <td>音波スイッチ</td> <td></td> </tr> <tr> <td></td> <td></td> <td>電波スイッチ</td> <td></td> </tr> <tr> <td></td> <td></td> <td>タッチスイッチ</td> <td></td> </tr> <tr> <td></td> <td></td> <td>押しボタンスイッチ</td> <td></td> </tr> <tr> <td></td> <td></td> <td>ペダルスイッチ</td> <td></td> </tr> <tr> <td></td> <td></td> <td>多機能トイレスイッチ</td> <td></td> </tr> </table>	自動ドア	性能値	検出装置(センサー)の種類	凍結防止措置	前電圧、温度上昇、耐久性(サイクル)	防錆			SSLD-1	※[表5.8.1]による	マツスイッチ	行う	SSLD-2	※適用しない	光線(反射)スイッチ	(適用箇所は建具表による)	DSL0-1	上記によらない場合()	熱線スイッチ	行わない	DSL0-2	適用する場合 ※[表5.8.1]による	音波スイッチ				電波スイッチ				タッチスイッチ				押しボタンスイッチ				ペダルスイッチ				多機能トイレスイッチ		<p>14 自閉式上吊り引戸装置</p> <p>性能 ※[表5.9.1]による [5.9.3]</p>	<p>20 ガラス用フィルム</p> <p>※施工箇所は建具表による</p> <table border="1"> <tr> <th>種類</th> <th>内貼り用</th> <th>外貼り用</th> <th>その他性能等</th> </tr> <tr> <td>日射調整フィルム()</td> <td>SC-1</td> <td>SC-2</td> <td></td> </tr> <tr> <td>低放射フィルム</td> <td>LE</td> <td></td> <td></td> </tr> <tr> <td>衝撃破壊対応ガラス</td> <td>GI-1</td> <td>GI-2</td> <td></td> </tr> <tr> <td>飛散防止フィルム</td> <td></td> <td></td> <td></td> </tr> <tr> <td>層間変位破壊対応ガラス</td> <td>GD-1</td> <td>GD-2</td> <td></td> </tr> <tr> <td>飛散防止フィルム</td> <td>SF</td> <td></td> <td></td> </tr> <tr> <td>ガラス貫通防止フィルム</td> <td></td> <td></td> <td></td> </tr> </table> <p>品質 JIS A 5759 による</p>	種類	内貼り用	外貼り用	その他性能等	日射調整フィルム()	SC-1	SC-2		低放射フィルム	LE			衝撃破壊対応ガラス	GI-1	GI-2		飛散防止フィルム				層間変位破壊対応ガラス	GD-1	GD-2		飛散防止フィルム	SF			ガラス貫通防止フィルム																																																																	
自動ドア	性能値	検出装置(センサー)の種類	凍結防止措置																																																																																																																																													
前電圧、温度上昇、耐久性(サイクル)	防錆																																																																																																																																															
SSLD-1	※[表5.8.1]による	マツスイッチ	行う																																																																																																																																													
SSLD-2	※適用しない	光線(反射)スイッチ	(適用箇所は建具表による)																																																																																																																																													
DSL0-1	上記によらない場合()	熱線スイッチ	行わない																																																																																																																																													
DSL0-2	適用する場合 ※[表5.8.1]による	音波スイッチ																																																																																																																																														
		電波スイッチ																																																																																																																																														
		タッチスイッチ																																																																																																																																														
		押しボタンスイッチ																																																																																																																																														
		ペダルスイッチ																																																																																																																																														
		多機能トイレスイッチ																																																																																																																																														
種類	内貼り用	外貼り用	その他性能等																																																																																																																																													
日射調整フィルム()	SC-1	SC-2																																																																																																																																														
低放射フィルム	LE																																																																																																																																															
衝撃破壊対応ガラス	GI-1	GI-2																																																																																																																																														
飛散防止フィルム																																																																																																																																																
層間変位破壊対応ガラス	GD-1	GD-2																																																																																																																																														
飛散防止フィルム	SF																																																																																																																																															
ガラス貫通防止フィルム																																																																																																																																																
10 木製建具	<p>性能値等 [5.2.2][5.6.2~5]</p> <p>耐風圧性、気密性及び水密性の等級、枠の見込み寸法</p> <p>外部に面する建具の種類</p> <p>A種、B種、C種(適用する建具 ※建具表による)</p> <p>上記以外の建具(※建具表による) 図示</p> <p>防音ドア、防音サッシとする場合</p> <p>遮音性の等級() (適用する建具 ※建具表による)</p> <p>断熱ドア、断熱サッシ()とする場合</p> <p>断熱性の等級() (適用する建具 ※建具表による)</p> <p>耐震ドアとする場合</p> <p>面内変形追従性の等級() (適用する建具 ※建具表による)</p>	<p>11 建具用金物</p> <p>金物の種類及び見出し部の材質等</p> <p>※[表5.7.1]及び適用は建具表による</p> <p>金属製建具に使用する丁番の枚数及び大きさ</p> <p>※[表5.7.2]による 建具表による</p> <p>樹脂製建具に使用する丁番の枚数及び大きさ</p> <p>※[表5.7.3]による 建具表による</p> <p>握り玉、レバーハンドル、押板類、クレセント等の取付位置</p> <p>建具表による</p> <p>木製建具に使用する戸車及びローラー</p> <p>※標準仕様書表16.8.5による 建具表による</p>	<p>12 鍵</p> <p>マスターキー 製作する(新規・既存マスター合わせ) 製作しない [5.7.4]</p> <p>その他の鍵 ※各室3本1組</p> <p>鍵箱 無 有</p>	<p>13 自動ドア開閉装置</p> <p>引き戸用駆動装置及び検出装置の種類 [5.8.2、3]</p> <table border="1"> <tr> <th>自動ドア</th> <th>性能値</th> <th>検出装置(センサー)の種類</th> <th>凍結防止措置</th> </tr> <tr> <td>前電圧、温度上昇、耐久性(サイクル)</td> <td>防錆</td> <td></td> <td></td> </tr> <tr> <td>SSLD-1</td> <td>※[表5.8.1]による</td> <td>マツスイッチ</td> <td>行う</td> </tr> <tr> <td>SSLD-2</td> <td>※適用しない</td> <td>光線(反射)スイッチ</td> <td>(適用箇所は建具表による)</td> </tr> <tr> <td>DSL0-1</td> <td>上記によらない場合()</td> <td>熱線スイッチ</td> <td>行わない</td> </tr> <tr> <td>DSL0-2</td> <td>適用する場合 ※[表5.8.1]による</td> <td>音波スイッチ</td> <td></td> </tr> <tr> <td></td> <td></td> <td>電波スイッチ</td> <td></td> </tr> <tr> <td></td> <td></td> <td>タッチスイッチ</td> <td></td> </tr> <tr> <td></td> <td></td> <td>押しボタンスイッチ</td> <td></td> </tr> <tr> <td></td> <td></td> <td>ペダルスイッチ</td> <td></td> </tr> <tr> <td></td> <td></td> <td>多機能トイレスイッチ</td> <td></td> </tr> </table>	自動ドア	性能値	検出装置(センサー)の種類	凍結防止措置	前電圧、温度上昇、耐久性(サイクル)	防錆			SSLD-1	※[表5.8.1]による	マツスイッチ	行う	SSLD-2	※適用しない	光線(反射)スイッチ	(適用箇所は建具表による)	DSL0-1	上記によらない場合()	熱線スイッチ	行わない	DSL0-2	適用する場合 ※[表5.8.1]による	音波スイッチ				電波スイッチ				タッチスイッチ				押しボタンスイッチ				ペダルスイッチ				多機能トイレスイッチ		<p>14 自閉式上吊り引戸装置</p> <p>性能 ※[表5.9.1]による [5.9.3]</p>	<p>20 ガラス用フィルム</p> <p>※施工箇所は建具表による</p> <table border="1"> <tr> <th>種類</th> <th>内貼り用</th> <th>外貼り用</th> <th>その他性能等</th> </tr> <tr> <td>日射調整フィルム()</td> <td>SC-1</td> <td>SC-2</td> <td></td> </tr> <tr> <td>低放射フィルム</td> <td>LE</td> <td></td> <td></td> </tr> <tr> <td>衝撃破壊対応ガラス</td> <td>GI-1</td> <td>GI-2</td> <td></td> </tr> <tr> <td>飛散防止フィルム</td> <td></td> <td></td> <td></td> </tr> <tr> <td>層間変位破壊対応ガラス</td> <td>GD-1</td> <td>GD-2</td> <td></td> </tr> <tr> <td>飛散防止フィルム</td> <td>SF</td> <td></td> <td></td> </tr> <tr> <td>ガラス貫通防止フィルム</td> <td></td> <td></td> <td></td> </tr> </table> <p>品質 JIS A 5759 による</p>	種類	内貼り用	外貼り用	その他性能等	日射調整フィルム()	SC-1	SC-2		低放射フィルム	LE			衝撃破壊対応ガラス	GI-1	GI-2		飛散防止フィルム				層間変位破壊対応ガラス	GD-1	GD-2		飛散防止フィルム	SF			ガラス貫通防止フィルム																																																																	
自動ドア	性能値	検出装置(センサー)の種類	凍結防止措置																																																																																																																																													
前電圧、温度上昇、耐久性(サイクル)	防錆																																																																																																																																															
SSLD-1	※[表5.8.1]による	マツスイッチ	行う																																																																																																																																													
SSLD-2	※適用しない	光線(反射)スイッチ	(適用箇所は建具表による)																																																																																																																																													
DSL0-1	上記によらない場合()	熱線スイッチ	行わない																																																																																																																																													
DSL0-2	適用する場合 ※[表5.8.1]による	音波スイッチ																																																																																																																																														
		電波スイッチ																																																																																																																																														
		タッチスイッチ																																																																																																																																														
		押しボタンスイッチ																																																																																																																																														
		ペダルスイッチ																																																																																																																																														
		多機能トイレスイッチ																																																																																																																																														
種類	内貼り用	外貼り用	その他性能等																																																																																																																																													
日射調整フィルム()	SC-1	SC-2																																																																																																																																														
低放射フィルム	LE																																																																																																																																															
衝撃破壊対応ガラス	GI-1	GI-2																																																																																																																																														
飛散防止フィルム																																																																																																																																																
層間変位破壊対応ガラス	GD-1	GD-2																																																																																																																																														
飛散防止フィルム	SF																																																																																																																																															
ガラス貫通防止フィルム																																																																																																																																																
11 鋼製建具	<p>性能値等 [5.2.2][5.4.2、4][表5.4.2]</p> <p>簡易気密型ドアセットの気密性及び水密性の等級</p> <p>適用する(※建具表による) 適用しない</p> <p>外部に面する鋼製建具の耐風圧性の等級</p> <p>S-4 S-5 (適用する建具 ※建具表による)</p> <p>防音ドア、防音サッシとする場合</p> <p>遮音性の等級() (適用する建具 ※建具表による)</p> <p>断熱ドア、断熱サッシ()とする場合</p> <p>断熱性の等級() (適用する建具 ※建具表による)</p> <p>耐震ドアとする場合</p> <p>面内変形追従性の等級() (適用する建具 ※建具表による)</p>	<p>11 建具用金物</p> <p>金物の種類及び見出し部の材質等</p> <p>※[表5.7.1]及び適用は建具表による</p> <p>金属製建具に使用する丁番の枚数及び大きさ</p> <p>※[表5.7.2]による 建具表による</p> <p>樹脂製建具に使用する丁番の枚数及び大きさ</p> <p>※[表5.7.3]による 建具表による</p> <p>握り玉、レバーハンドル、押板類、クレセント等の取付位置</p> <p>建具表による</p> <p>木製建具に使用する戸車及びローラー</p> <p>※標準仕様書表16.8.5による 建具表による</p>	<p>12 鍵</p> <p>マスターキー 製作する(新規・既存マスター合わせ) 製作しない [5.7.4]</p> <p>その他の鍵 ※各室3本1組</p> <p>鍵箱 無 有</p>	<p>13 自動ドア開閉装置</p> <p>引き戸用駆動装置及び検出装置の種類 [5.8.2、3]</p> <table border="1"> <tr> <th>自動ドア</th> <th>性能値</th> <th>検出装置(センサー)の種類</th> <th>凍結防止措置</th> </tr> <tr> <td>前電圧、温度上昇、耐久性(サイクル)</td> <td>防錆</td> <td></td> <td></td> </tr> <tr> <td>SSLD-1</td> <td>※[表5.8.1]による</td> <td>マツスイッチ</td> <td>行う</td> </tr> <tr> <td>SSLD-2</td> <td>※適用しない</td> <td>光線(反射)スイッチ</td> <td>(適用箇所は建具表による)</td> </tr> <tr> <td>DSL0-1</td> <td>上記によらない場合()</td> <td>熱線スイッチ</td> <td>行わない</td> </tr> <tr> <td>DSL0-2</td> <td>適用する場合 ※[表5.8.1]による</td> <td>音波スイッチ</td> <td></td> </tr> <tr> <td></td> <td></td> <td>電波スイッチ</td> <td></td> </tr> <tr> <td></td> <td></td> <td>タッチスイッチ</td> <td></td> </tr> <tr> <td></td> <td></td> <td>押しボタンスイッチ</td> <td></td> </tr> <tr> <td></td> <td></td> <td>ペダルスイッチ</td> <td></td> </tr> <tr> <td></td> <td></td> <td>多機能トイレスイッチ</td> <td></td> </tr> </table>	自動ドア	性能値	検出装置(センサー)の種類	凍結防止措置	前電圧、温度上昇、耐久性(サイクル)	防錆			SSLD-1	※[表5.8.1]による	マツスイッチ	行う	SSLD-2	※適用しない	光線(反射)スイッチ	(適用箇所は建具表による)	DSL0-1	上記によらない場合()	熱線スイッチ	行わない	DSL0-2	適用する場合 ※[表5.8.1]による	音波スイッチ				電波スイッチ				タッチスイッチ				押しボタンスイッチ				ペダルスイッチ				多機能トイレスイッチ		<p>14 自閉式上吊り引戸装置</p> <p>性能 ※[表5.9.1]による [5.9.3]</p>	<p>20 ガラス用フィルム</p> <p>※施工箇所は建具表による</p> <table border="1"> <tr> <th>種類</th> <th>内貼り用</th> <th>外貼り用</th> <th>その他性能等</th> </tr> <tr> <td>日射調整フィルム()</td> <td>SC-1</td> <td>SC-2</td> <td></td> </tr> <tr> <td>低放射フィルム</td> <td>LE</td> <td></td> <td></td> </tr> <tr> <td>衝撃破壊対応ガラス</td> <td>GI-1</td> <td>GI-2</td> <td></td> </tr> <tr> <td>飛散防止フィルム</td> <td></td> <td></td> <td></td> </tr> <tr> <td>層間変位破壊対応ガラス</td> <td>GD-1</td> <td>GD-2</td> <td></td> </tr> <tr> <td>飛散防止フィルム</td> <td>SF</td> <td></td> <td></td> </tr> <tr> <td>ガラス貫通防止フィルム</td> <td></td> <td></td> <td></td> </tr> </table> <p>品質 JIS A 5759 による</p>	種類	内貼り用	外貼り用	その他性能等	日射調整フィルム()	SC-1	SC-2		低放射フィルム	LE			衝撃破壊対応ガラス	GI-1	GI-2		飛散防止フィルム				層間変位破壊対応ガラス	GD-1	GD-2		飛散防止フィルム	SF			ガラス貫通防止フィルム																																																																	
自動ドア	性能値	検出装置(センサー)の種類	凍結防止措置																																																																																																																																													
前電圧、温度上昇、耐久性(サイクル)	防錆																																																																																																																																															
SSLD-1	※[表5.8.1]による	マツスイッチ	行う																																																																																																																																													
SSLD-2	※適用しない	光線(反射)スイッチ	(適用箇所は建具表による)																																																																																																																																													
DSL0-1	上記によらない場合()	熱線スイッチ	行わない																																																																																																																																													
DSL0-2	適用する場合 ※[表5.8.1]による	音波スイッチ																																																																																																																																														
		電波スイッチ																																																																																																																																														
		タッチスイッチ																																																																																																																																														
		押しボタンスイッチ																																																																																																																																														
		ペダルスイッチ																																																																																																																																														
		多機能トイレスイッチ																																																																																																																																														
種類	内貼り用	外貼り用	その他性能等																																																																																																																																													
日射調整フィルム()	SC-1	SC-2																																																																																																																																														
低放射フィルム	LE																																																																																																																																															
衝撃破壊対応ガラス	GI-1	GI-2																																																																																																																																														
飛散防止フィルム																																																																																																																																																
層間変位破壊対応ガラス	GD-1	GD-2																																																																																																																																														
飛散防止フィルム	SF																																																																																																																																															
ガラス貫通防止フィルム																																																																																																																																																
12 鋼製軽量建具	<p>性能値等 [5.2.2][5.5.2~4]</p> <p>簡易気密型ドアセットの気密性の等級</p> <p>適用する(※建具表による) 適用しない</p> <p>外部に面するステンレス製建具の耐風圧性の等級</p> <p>S-4 S-5 S-6 (適用する建具 ※建具表による)</p> <p>防音ドア</p>																																																																																																																																															

Table with 18 rows and 2 columns. Rows include: 9 接合具等, 10 防蟻・防蟻・防虫処理, 11 内部間仕切、窓、床等の木材, 12 軽量鉄骨天井下地, 13 軽量鉄骨壁下地, 14 ビニル床シート, 15 ビニル床タイル, 16 特殊機能床材, 17 ビニル幅木, 18 ゴム床タイル. Each row contains detailed specifications for construction materials and methods.

Table with 10 rows and 2 columns. Rows include: 19 カーペット敷き, 20 合成樹脂塗床, 21 フローリング張り, 22 畳敷き, 23 セッコウボード及び合板張り. Each row contains detailed specifications for flooring and coating materials and methods.

Table with 10 rows and 2 columns. Rows include: パーティクルボード, 24 壁紙張り, 25 モルタル塗り, 26 タイル張り, 吸音材料, 27 セッコウボード, 28 フリーアクセスフロア, 29 可動間仕切, 30 移動間仕切, 31 トイレブース, 32 階段滑り止め, 33 手すり, 34 黒板及びホワイトボード, 35 表示, 36 ブラインド, 37 ロールスクリーン, 38 カーテン, 39 カーテンレール. Each row contains detailed specifications for wall treatments, partitions, and window treatments.

Table with 10 rows and 2 columns. Rows include: フリーアクセスフロア, 30 移動間仕切, 31 トイレブース, 32 階段滑り止め, 33 手すり, 34 黒板及びホワイトボード, 35 表示, 36 ブラインド, 37 ロールスクリーン, 38 カーテン, 39 カーテンレール. Each row contains detailed specifications for window treatments, partitions, and window treatments.

Table with 2 columns: Item No. and Description. Items include ceiling, floor, mat, unit, window, door, furniture, and painting. Includes material specifications and dimensions.

Table with 2 columns: Item No. and Description. Items include painting, seismic repair, environment, and ironing. Includes technical specifications and standards.

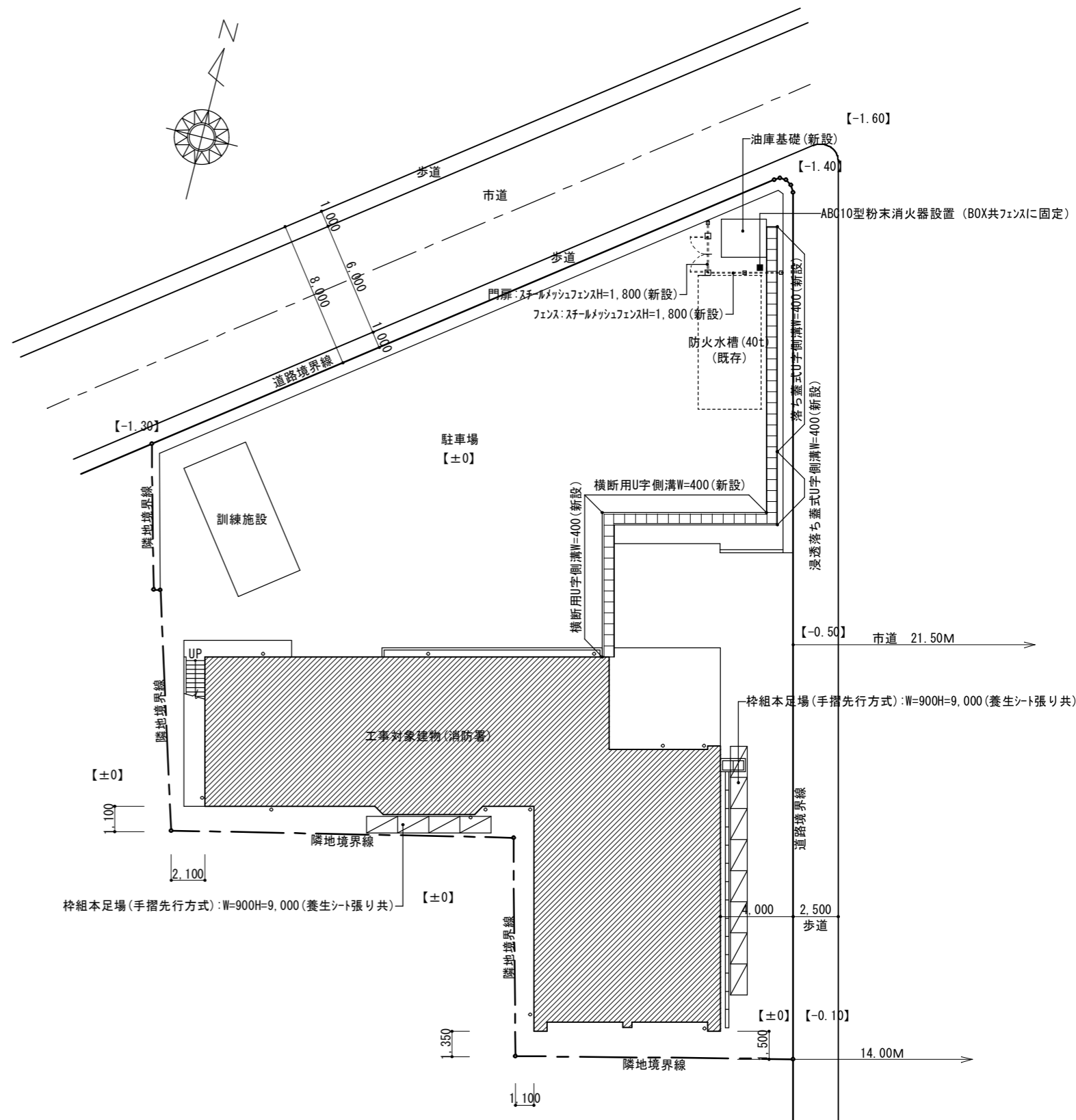
Table with 2 columns: Item No. and Description. Items include exterior renovation, ironing, and concrete. Includes material types and construction methods.

Table with 2 columns: Item No. and Description. Items include concrete, mixed materials, reinforcement, and concrete. Includes material grades and application details.



工事場所：埼玉県坂戸市西坂戸三丁目1-5 坂戸・鶴ヶ島消防組合 坂戸消防署西分署

案内図 S=1/2,500



配置図 S=1/100

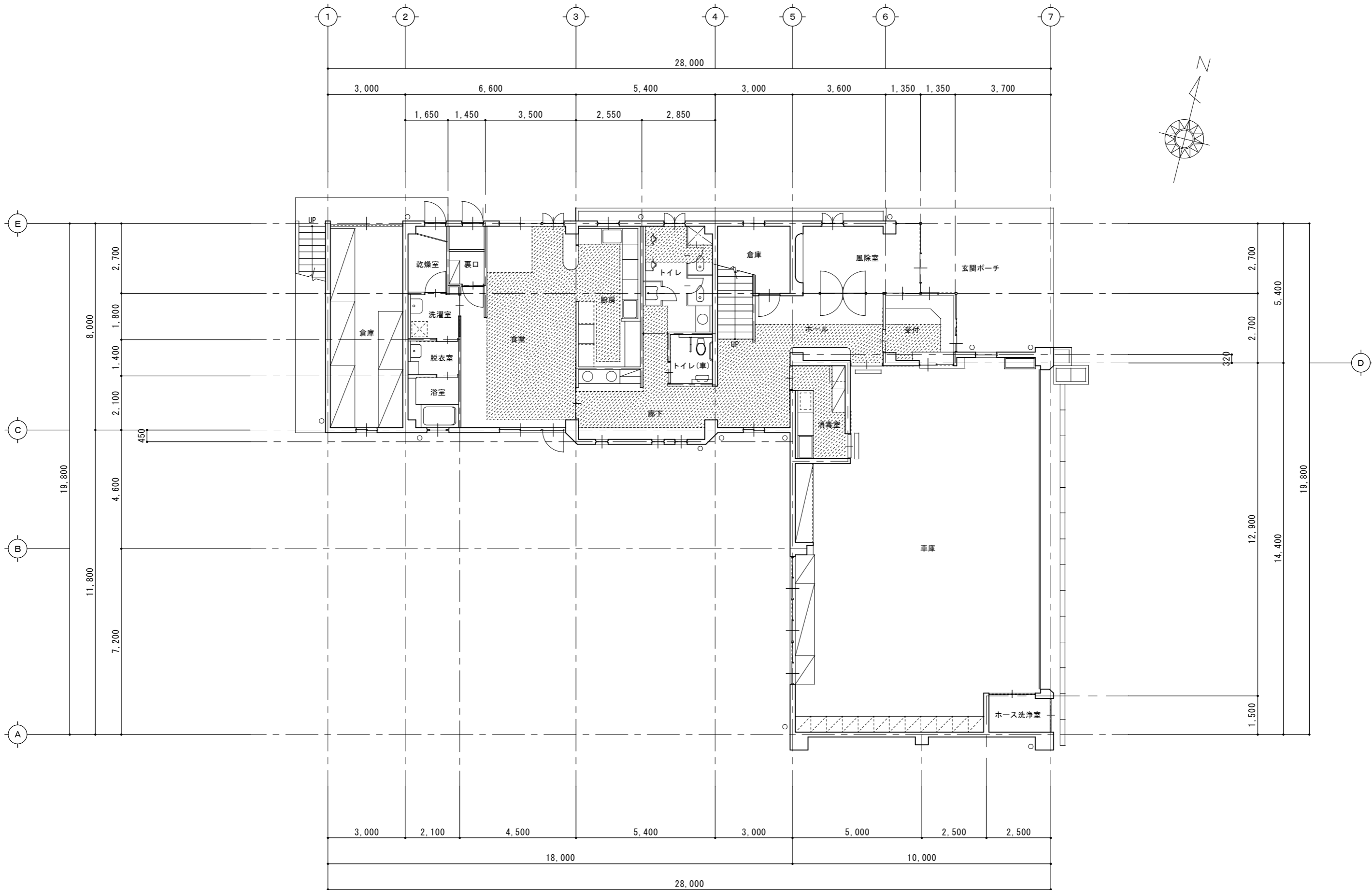
備考



[株] 新日本設計

一級建築士事務所登録(8)第1861号
 一級建築士登録第171953号 松崎 峰夫
 埼玉県鶴ヶ島市御折町3丁目28番13号 TEL 049(285)1411 (代)

所長	設計本部長	設計担当	設計年度	設計図	工事名	図面番号	図面名称	Scale
松崎	藤村	藤村	令和5年度	A-06	自家用発電設備等改修工事(坂戸消防署西分署)		案内図 配置図(仮設計画図)	Scale=1/282(A3) Scale=1/200(A2)



1階平面図 S=1/100

斜線部(床養生):合板(7)5.5mm(T-1)+建築工用シート(JIS 2類)

備考



〔株〕新日本設計

一級建築士事務所登録(8)第1861号
 一級建築士登録第171953号松崎峰夫
 埼玉県鶴ヶ島市御折町3丁目28番13号 TEL 049(285)1411(代)

所長

松崎

設計本部長

藤村

設計担当

藤村

設計年度

令和5年度

設計図

図面番号

A-07

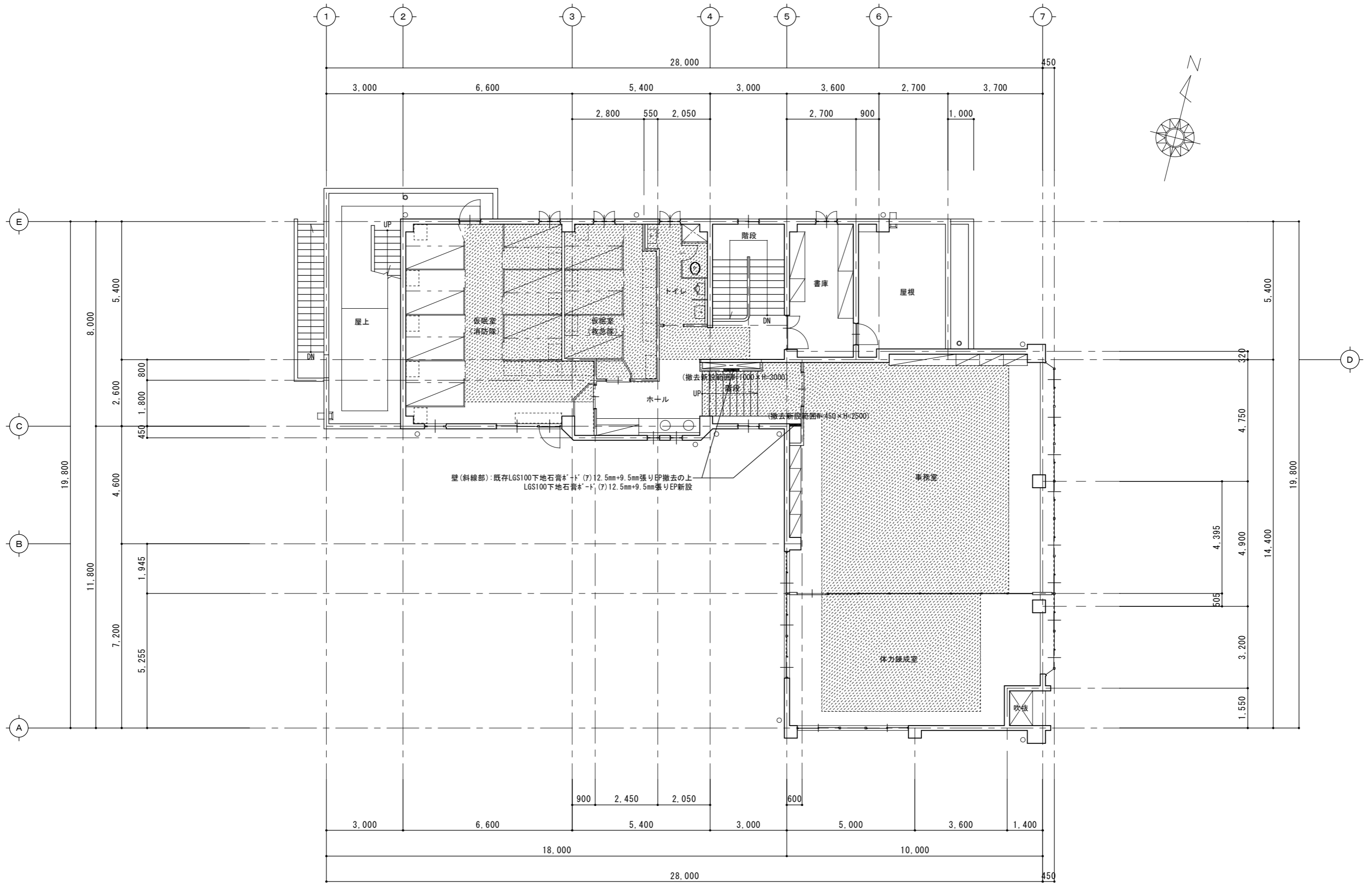
工事名

図面名称

自家用発電設備等改修工事(坂戸消防署西分署)

1階平面図(仮設)

Scale=1/141(A3)
 Scale=1/100(A2)



2階平面図 S=1/100

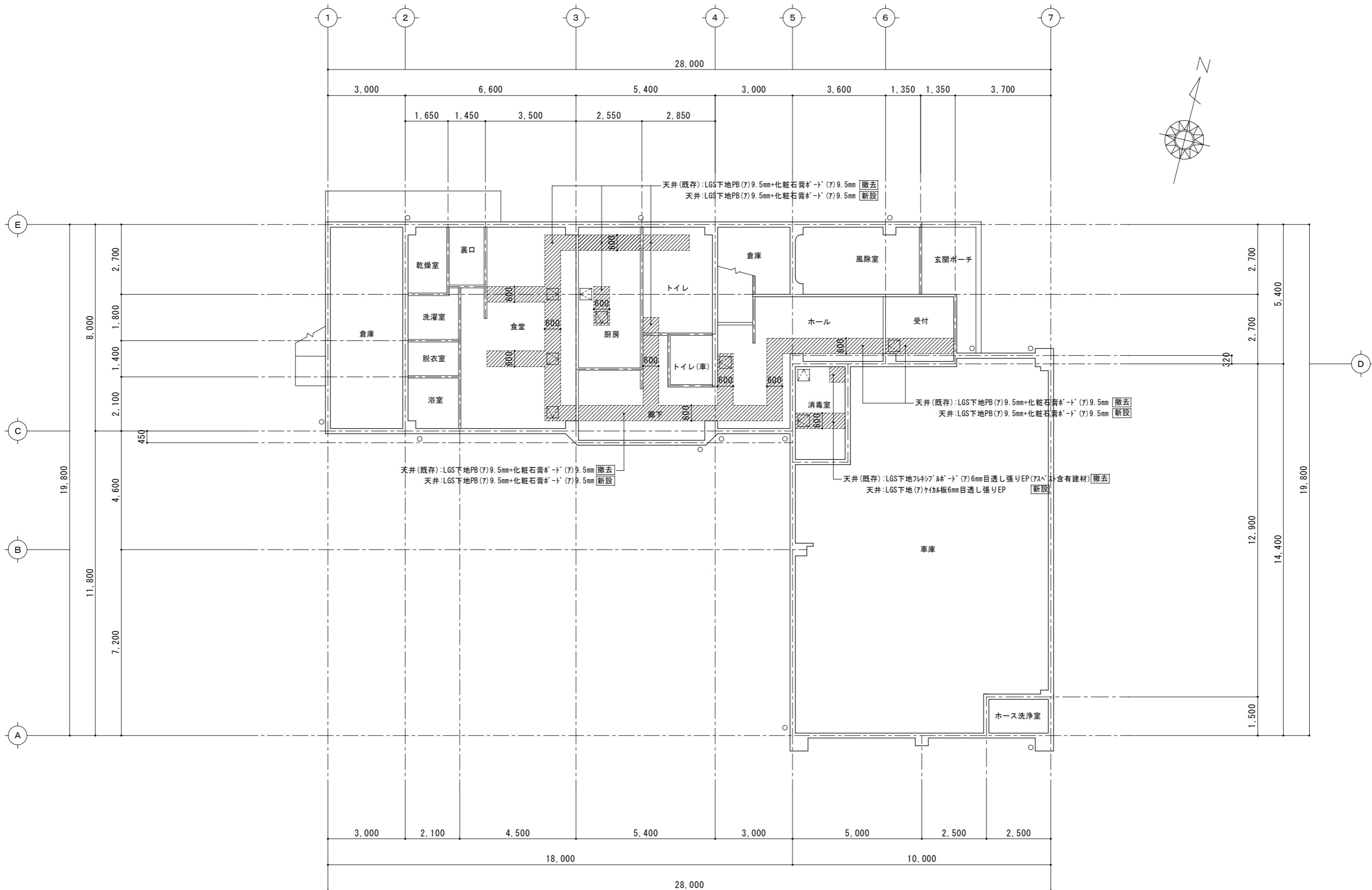
斜線部 (床養生): 合板 (7) 5.5mm (T-1)+建築工用シート (JIS 2類)

備考	



〔株〕新日本設計
 一級建築士事務所登録(8)第1861号
 一級建築士登録第171953号松崎峰夫
 埼玉県鶴ヶ島市御折町3丁目28番13号 TEL 049(285)1411 (代)

所長	設計本部長	設計担当	設計年度	設計図 図面番号	工事名	自家用発電設備等改修工事 (坂戸消防署西分署)
松崎	藤村	藤村	令和5年度	A-08	図面名称	2階平面図 (仮設・内部改修)
						Scale=1/141 (A3) Scale=1/100 (A2)



1階天井伏図 S=1/100

斜線部：既存天井撤去新設（LGS共）を示す。
 天井点検口：7/8寸枠製450角新設を示す（9箇所）。

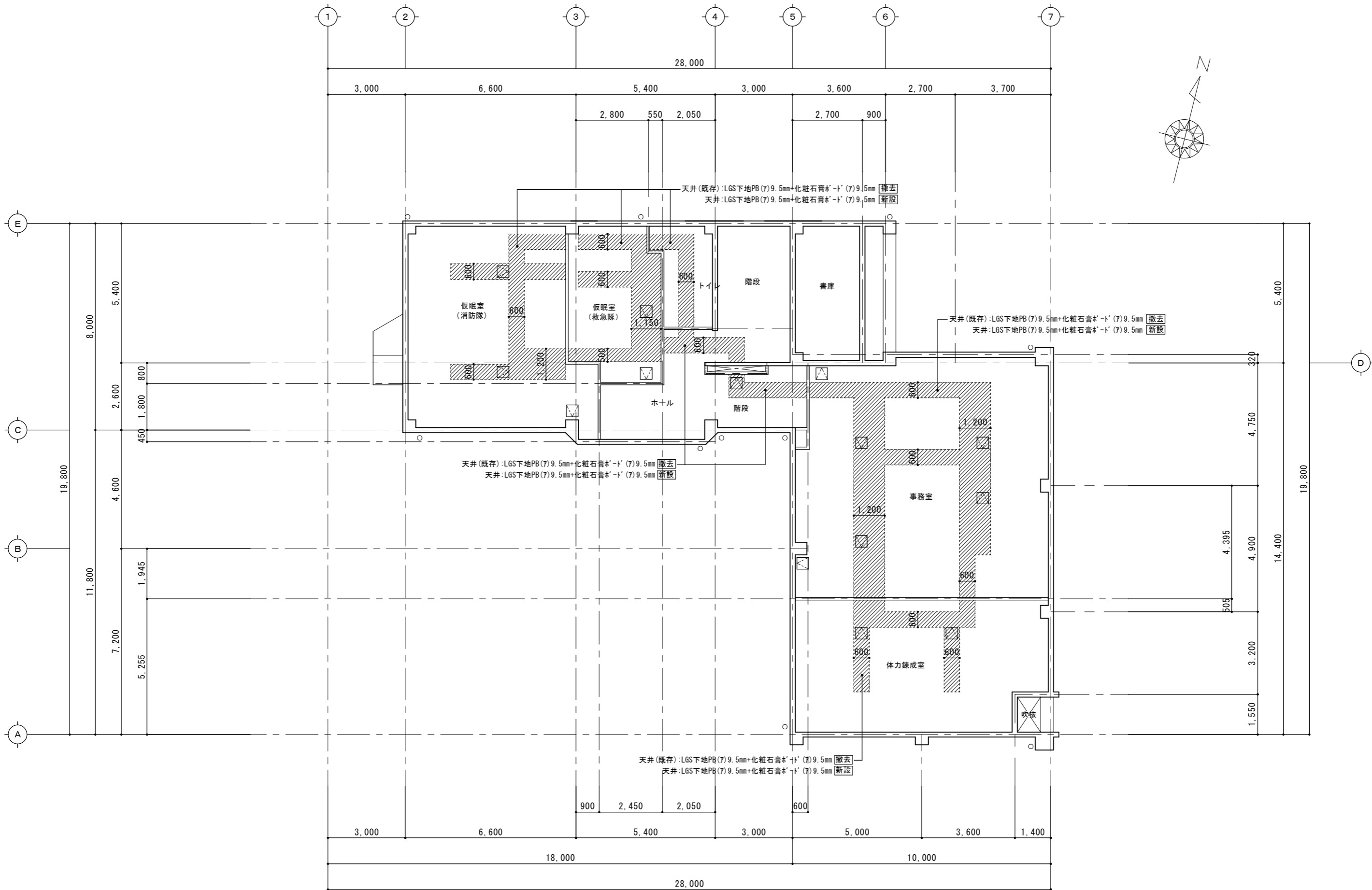
備考	



〔株〕新日本設計

一級建築士事務所登録(8)第1861号
 一級建築士登録第171953号松崎峰夫
 埼玉県鶴ヶ島市御折町3丁目28番13号 TEL 049(285)1411(代)

所長	設計本部長	設計担当	設計年度	設計図 図面番号	工事名	自家用発電設備等改修工事(坂戸消防署西分署)
松崎	藤村	藤村	令和5年度	A-09	図面名称	1階天井伏図
						Scale=1/141(A3) Scale=1/100(A2)



2階天井伏図 S=1/100

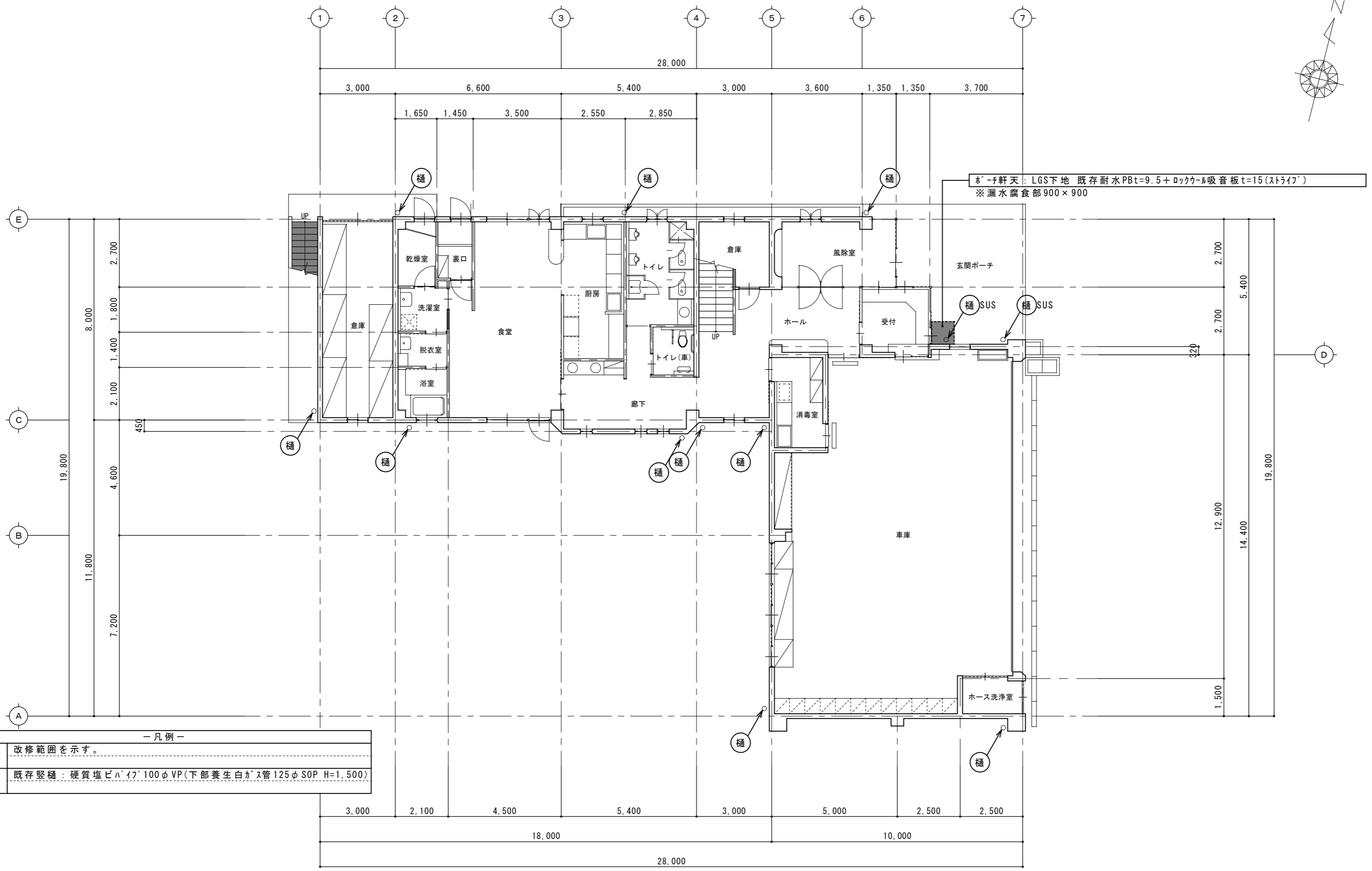
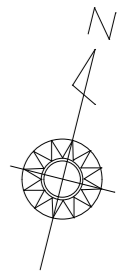
斜線部：既存天井撤去新設(LGS共)を示す。
 天井点検口：7±裱製450角新設を示す(14箇所)。

備考	



〔株〕新日本設計
 一級建築士事務所登録(8)第1861号
 一級建築士登録第171953号松崎峰夫
 埼玉県鶴ヶ島市御折町3丁目28番13号 TEL 049(285)1411(代)

所長	設計本部長	設計担当	設計年度	設計図	工事名	自家用発電設備等改修工事(坂戸消防署西分署)
松崎	藤村	藤村	令和5年度	図面番号	図面名称	2階天井伏図
				A-10		Scale=1/141(A3) Scale=1/100(A2)



- 凡例 -

	改修範囲を示す。
樋	既存縦樋: 硬質塩ビパイプ100φVP(下部養生白カス管125φSOP H=1,500)

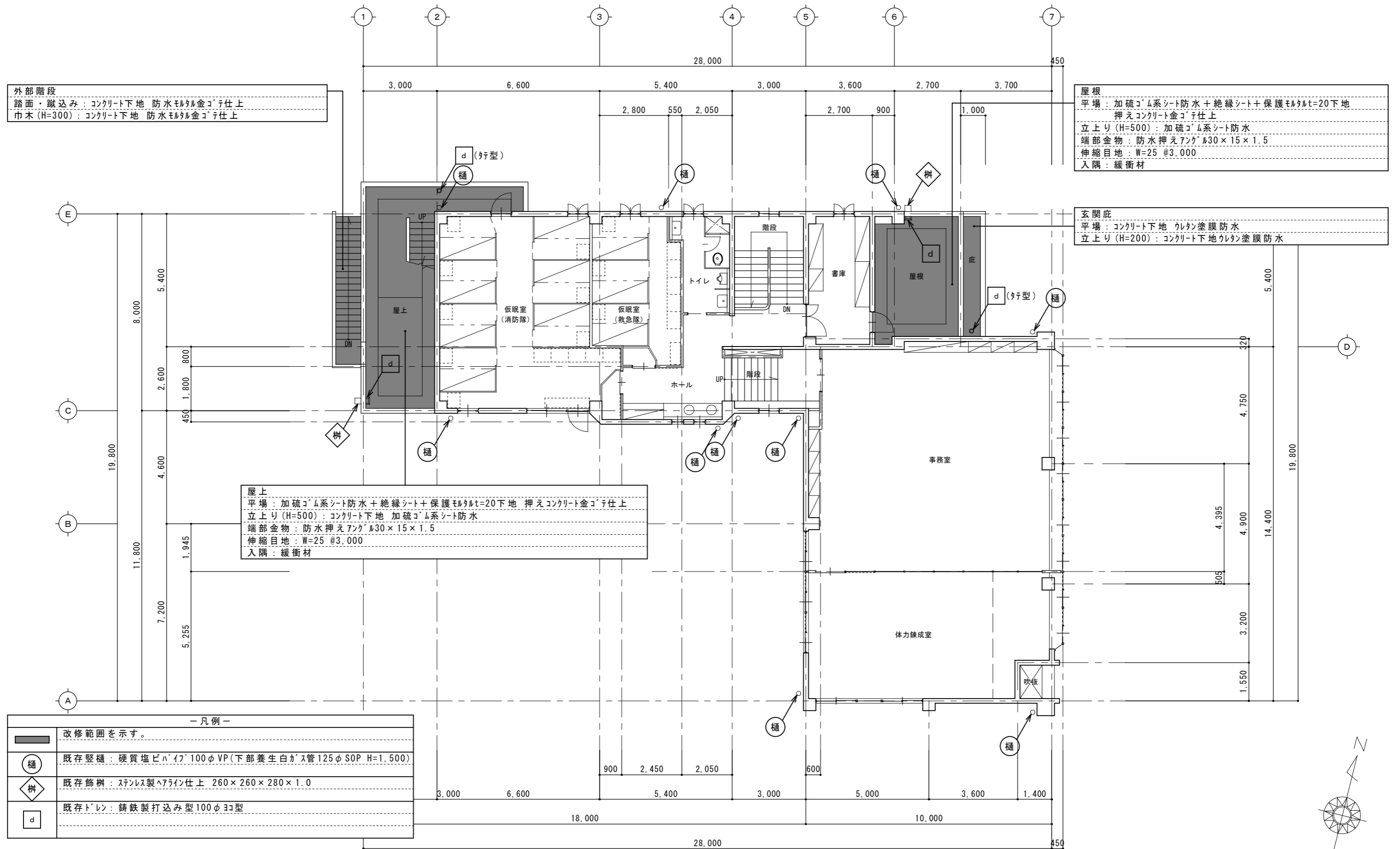
1 階平面図 S=1/100

備考

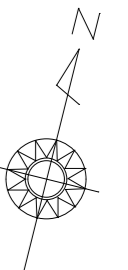
[株]新日本設計

一級建築士事務所登録(8)第1861号
 一級建築士登録第171953号松崎峰夫
 埼玉県鶴ヶ島市御折町3丁目28番13号 TEL 049(285)1411(代)

所長	設計本部長	設計担当	設計年度	設計図 図面番号	工事名	自家発電設備等改修工事(坂戸消防署西分署)
松崎	藤村	藤村	令和5年度	A-11	図面名称	1階平面図【防水改修前】
						Scale=1/141(A3) Scale=1/100(A2)



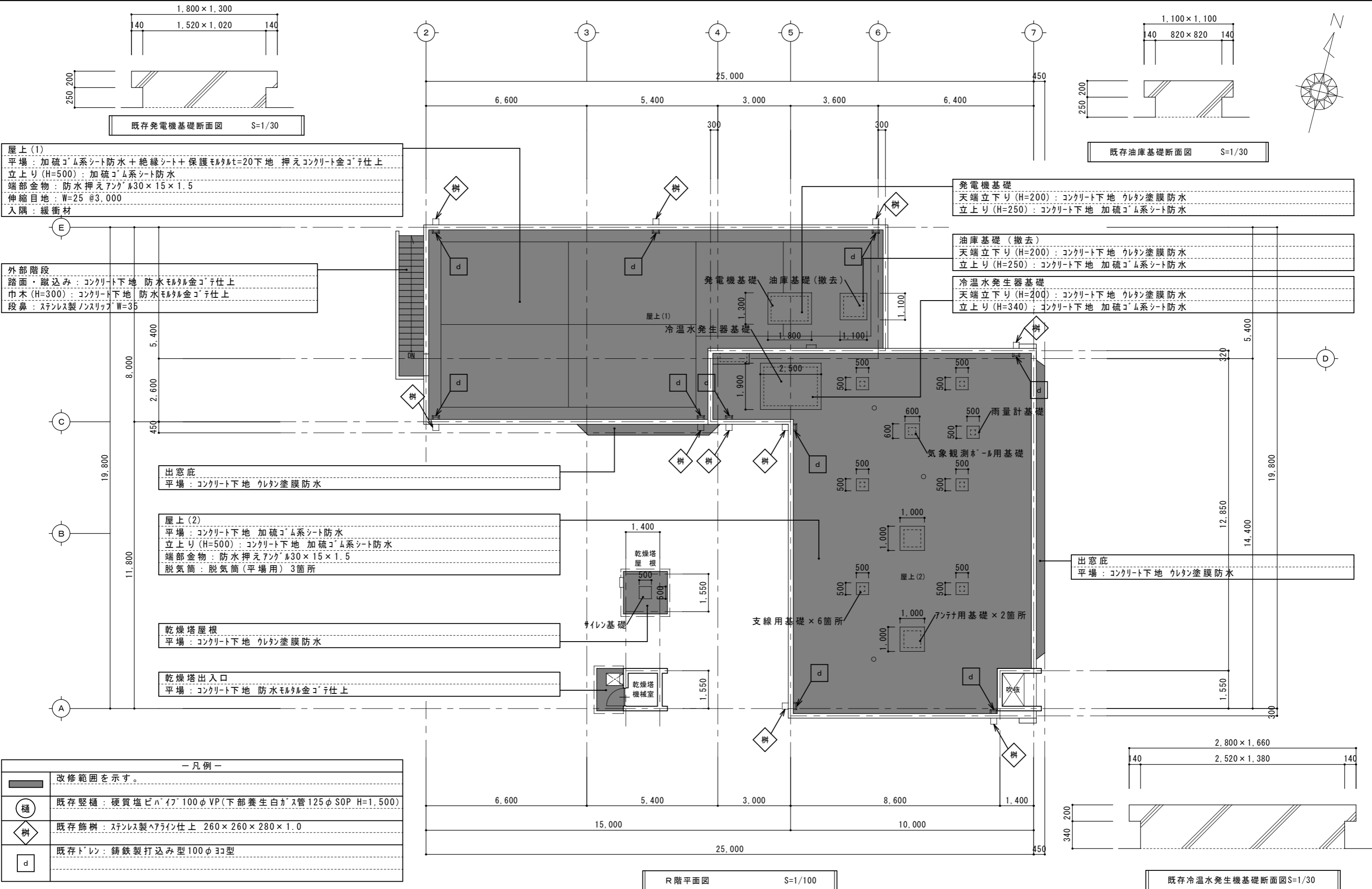
2階平面図 S=1/100



備考

〔株〕新日本設計
 一級建築士事務所登録(8)第1861号
 一級建築士登録第171953号松崎峰夫
 埼玉県鶴ヶ島市御折町3丁目28番13号 TEL 049(285)1411(代)

所長	設計本部長	設計担当	設計年度	設計図	工事名	自家用発電設備等改修工事(坂戸消防署西分署)
松崎	藤村	藤村	令和5年度	図面番号	図面名称	2階平面図【防水改修前】
				A-12		Scale=1/141(A3) Scale=1/100(A2)



屋上(1)
 平場：加硫ゴム系シート防水+絶縁シート+保護モルタルt=20下地 押えコンクリート金コテ仕上
 立上り(H=500)：加硫ゴム系シート防水
 端部金物：防水押えアングル30×15×1.5
 伸縮目地：W=25 @3,000
 入隅：緩衝材

外部階段
 踏面・蹴込み：コンクリート下地 防水モルタル金コテ仕上
 巾木(H=300)：コンクリート下地 防水モルタル金コテ仕上
 段鼻：ステンレス製ノンスリップ W=35

出窓底
 平場：コンクリート下地 ウレタン塗膜防水

屋上(2)
 平場：コンクリート下地 加硫ゴム系シート防水
 立上り(H=500)：コンクリート下地 加硫ゴム系シート防水
 端部金物：防水押えアングル30×15×1.5
 脱気筒：脱気筒(平場用)3箇所

乾燥塔屋根
 平場：コンクリート下地 ウレタン塗膜防水

乾燥塔出入口
 平場：コンクリート下地 防水モルタル金コテ仕上

発電機基礎
 天端立下り(H=200)：コンクリート下地 ウレタン塗膜防水
 立上り(H=250)：コンクリート下地 加硫ゴム系シート防水

油庫基礎(撤去)
 天端立下り(H=200)：コンクリート下地 ウレタン塗膜防水
 立上り(H=250)：コンクリート下地 加硫ゴム系シート防水

冷水水発生器基礎
 天端立下り(H=200)：コンクリート下地 ウレタン塗膜防水
 立上り(H=340)：コンクリート下地 加硫ゴム系シート防水

出窓底
 平場：コンクリート下地 ウレタン塗膜防水

－凡例－

	改修範囲を示す。
	既存縦樋：硬質塩ビパイプ100φVP(下部養生白ガノ管125φSOP H=1,500)
	既存飾樋：ステンレス製ヘアライン仕上 260×260×280×1.0
	既存トレン：鋳鉄製打込み型100φE型

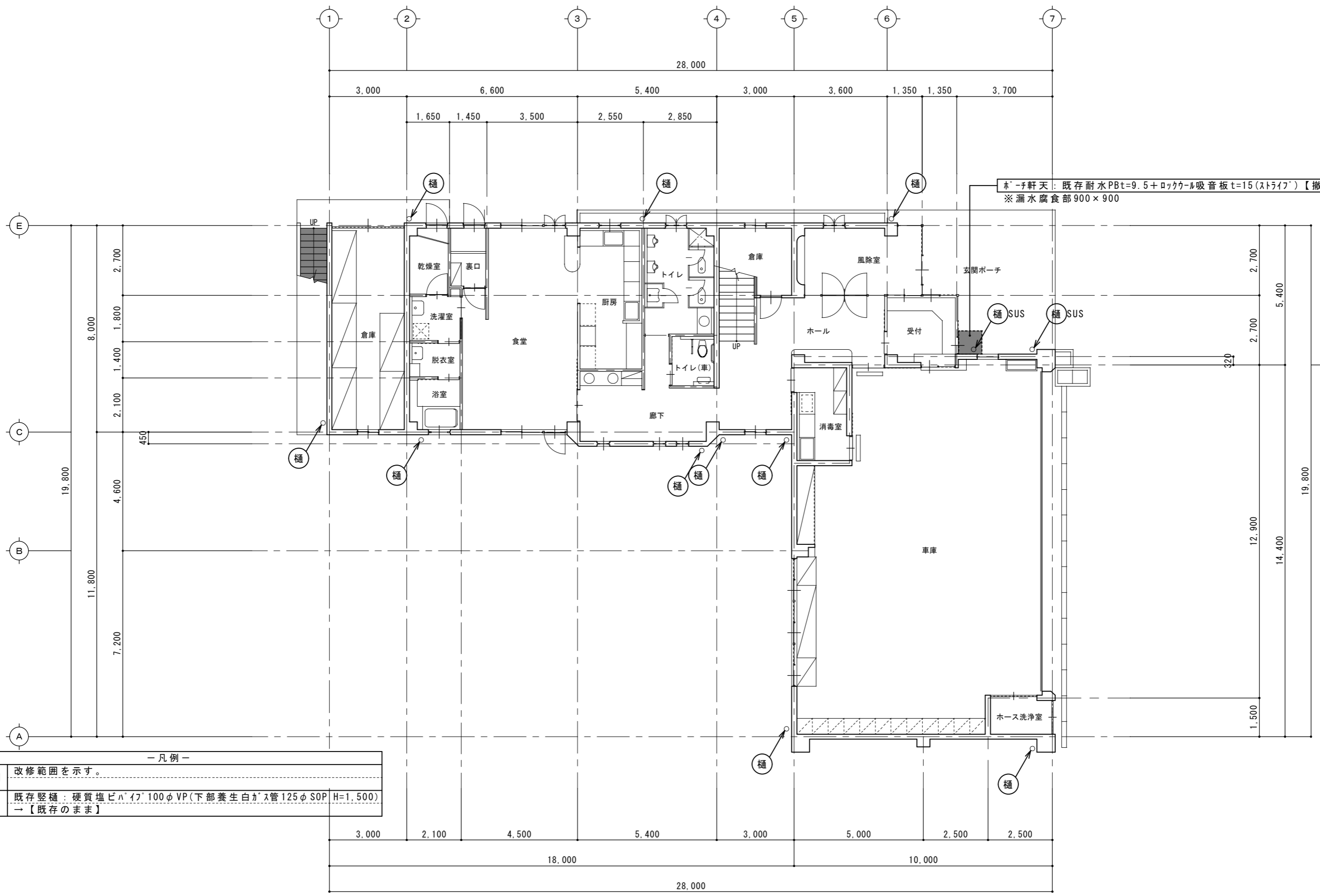
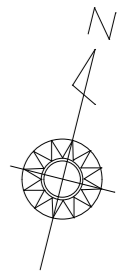
R階平面図 S=1/100

既存冷水水発生器基礎断面図S=1/30

備考

〔株〕新日本設計
 一級建築士事務所登録(8)第1861号
 一級建築士登録第171953号松崎峰夫
 埼玉県鶴ヶ島市御折町3丁目28番13号 TEL 049(285)1411(代)

所長	設計本部長	設計担当	設計年度	設計図	工事名	自家用発電設備等改修工事(坂戸消防署西分署)
松崎	藤村	藤村	令和5年度	図面番号	図面名称	R階平面図【防水改修前】
				A-13		Scale=1/42・141(A3) Scale=1/30・100(A2)



- 凡例 -

	改修範囲を示す。
樋	既存縦樋: 硬質塩ビパイプ100φVP(下部養生白カス管125φSOP H=1,500) →【既存のまま】

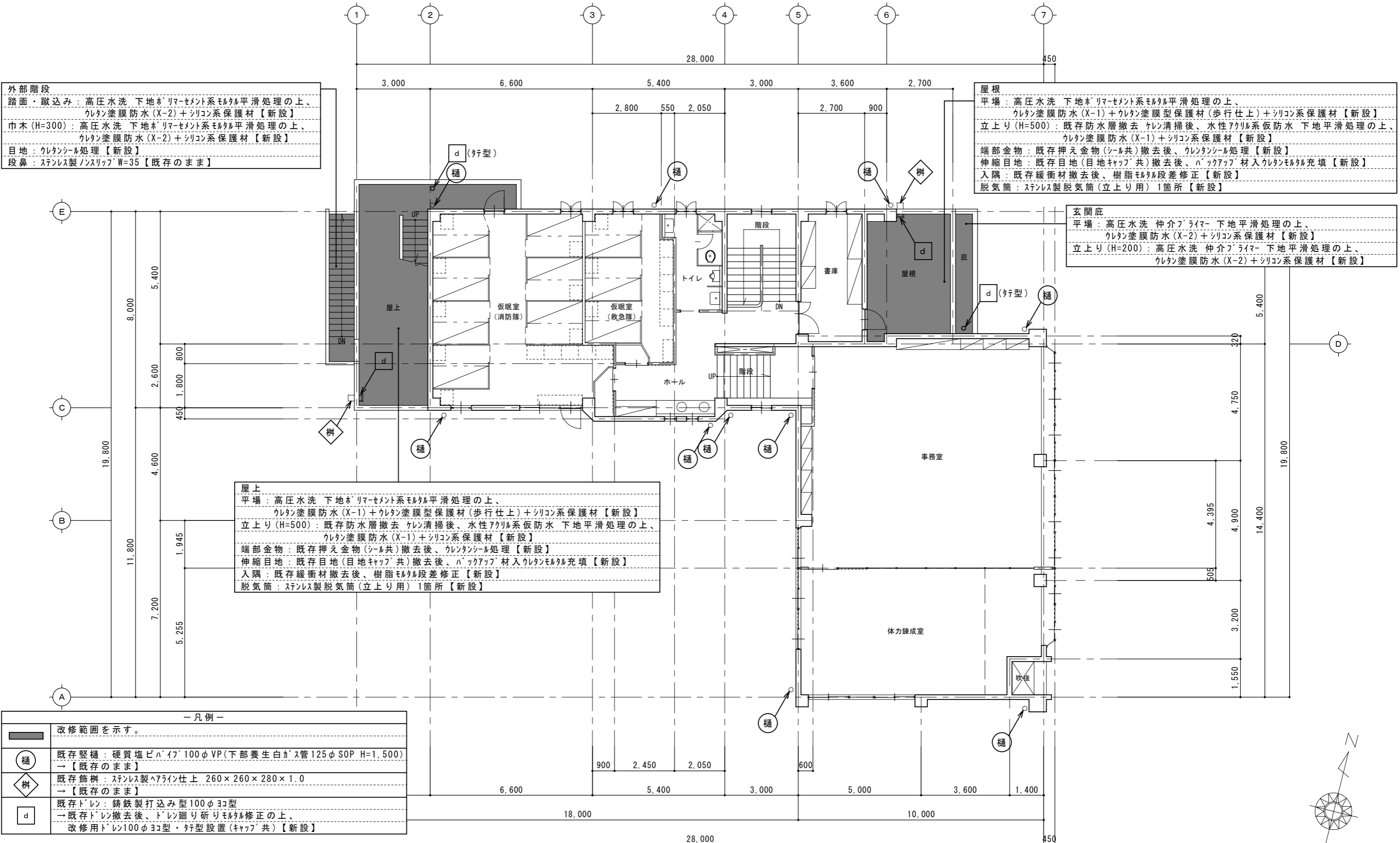
1階平面図 S=1/100

備考

[株]新日本設計

一級建築士事務所登録(8)第1861号
一級建築士登録第171953号松崎峰夫
埼玉県鶴ヶ島市御折町3丁目28番13号 TEL 049(285)1411(代)

所長	設計本部長	設計担当	設計年度	設計図	工事名	自家発電設備等改修工事(坂戸消防署西分署)
松崎	藤村	藤村	令和5年度	図面番号 A-14	図面名称	1階平面図【防水改修後】
						Scale=1/141(A3) Scale=1/100(A2)



外部階段
 踏面・蹴込み：高圧水洗 下地ホリマセメント系モルタル平滑処理の上、
 ウレタン塗膜防水(X-2)+シリコン系保護材【新設】
 巾木(H=300)：高圧水洗 下地ホリマセメント系モルタル平滑処理の上、
 ウレタン塗膜防水(X-2)+シリコン系保護材【新設】
 目地：ウレタン処理【新設】
 段鼻：ステンレス製ノンスリップ W=35【既存のまま】

屋根
 平場：高圧水洗 下地ホリマセメント系モルタル平滑処理の上、
 ウレタン塗膜防水(X-1)+ウレタン塗膜型保護材(歩行仕上)+シリコン系保護材【新設】
 立上り(H=500)：既存防水層撤去 ケン清掃後、水性アクリル系仮防水 下地平滑処理の上、
 ウレタン塗膜防水(X-1)+シリコン系保護材【新設】
 端部金物：既存押え金物(シール共)撤去後、ウレタンシール処理【新設】
 伸縮目地：既存目地(目地キャップ共)撤去後、バックアップ材入りウレタンモルタル充填【新設】
 入隅：既存緩衝材撤去後、樹脂モルタル段差修正【新設】
 脱気筒：ステンレス製脱気筒(立上り用)1箇所【新設】

玄関庇
 平場：高圧水洗 伸介プライマー 下地平滑処理の上、
 ウレタン塗膜防水(X-2)+シリコン系保護材【新設】
 立上り(H=200)：高圧水洗 伸介プライマー 下地平滑処理の上、
 ウレタン塗膜防水(X-2)+シリコン系保護材【新設】

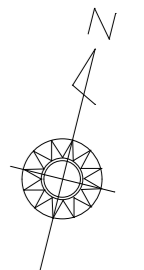
屋上
 平場：高圧水洗 下地ホリマセメント系モルタル平滑処理の上、
 ウレタン塗膜防水(X-1)+ウレタン塗膜型保護材(歩行仕上)+シリコン系保護材【新設】
 立上り(H=500)：既存防水層撤去 ケン清掃後、水性アクリル系仮防水 下地平滑処理の上、
 ウレタン塗膜防水(X-1)+シリコン系保護材【新設】
 端部金物：既存押え金物(シール共)撤去後、ウレタンシール処理【新設】
 伸縮目地：既存目地(目地キャップ共)撤去後、バックアップ材入りウレタンモルタル充填【新設】
 入隅：既存緩衝材撤去後、樹脂モルタル段差修正【新設】
 脱気筒：ステンレス製脱気筒(立上り用)1箇所【新設】

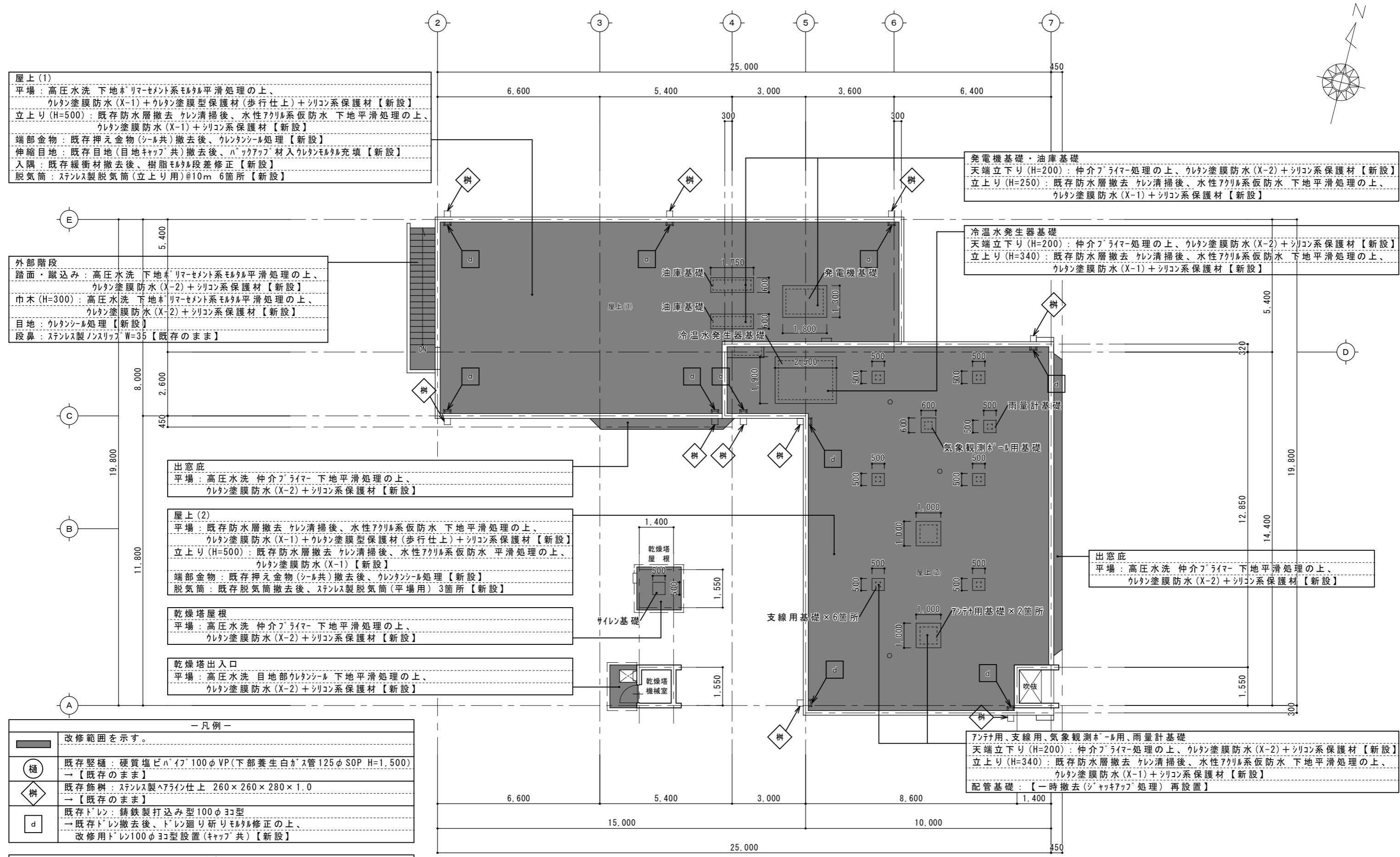
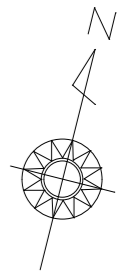
— 凡例 —

	改修範囲を示す。
	既存縦樋：硬質塩ビパイプ 100φ VP(下部養生白カ管 125φ SOP H=1,500) →【既存のまま】
	既存飾樹：ステンレス製ヘアライン仕上 260×260×280×1.0 →【既存のまま】
	既存ドレン：鋳鉄製打込み型 100φ ヨコ型 → 既存ドレン撤去後、ドレン廻り斬りモルタル修正の上、 改修用ドレン100φ ヨコ型・ﾀﾞﾚﾝ設置(ｷｯﾌﾟ 共)【新設】

— 備考 —
 手摺壁内側：コンクリート打放し下地 複層仕上塗材Eは【既存のまま】とする。
 手摺壁天端：アルミ製笠木 W=230、W=350は【既存のまま】とする。

2階平面図 S=1/100





屋上(1)
 平場：高圧水洗 下地ホ-リマ-セメント系モルタル平滑処理の上、
 ウレタン塗膜防水(X-1)+ウレタン塗膜型保護材(歩行仕上)+シリコン系保護材【新設】
 立上り(H=500)：既存防水層撤去 ケン清掃後、水性アクリル系仮防水 下地平滑処理の上、
 ウレタン塗膜防水(X-1)+シリコン系保護材【新設】
 端部金物：既存押え金物(シ-ル共)撤去後、ウレタンシ-ル処理【新設】
 伸縮目地：既存目地(目地キャ-共)撤去後、バックアップ材入ウレタンモルタル充填【新設】
 入隅：既存緩衝材撤去後、樹脂モルタル段差修正【新設】
 脱気筒：ステン-製脱気筒(立上り用)@10m 6箇所【新設】

外部階段
 踏面・蹴込み：高圧水洗 下地ホ-リマ-セメント系モルタル平滑処理の上、
 ウレタン塗膜防水(X-2)+シリコン系保護材【新設】
 巾木(H=300)：高圧水洗 下地ホ-リマ-セメント系モルタル平滑処理の上、
 ウレタン塗膜防水(X-2)+シリコン系保護材【新設】
 目地：ウレタンシ-ル処理【新設】
 段鼻：ステン-製ノンスリ- W=35【既存のまま】

出窓底
 平場：高圧水洗 仲介プライマ- 下地平滑処理の上、
 ウレタン塗膜防水(X-2)+シリコン系保護材【新設】

屋上(2)
 平場：既存防水層撤去 ケン清掃後、水性アクリル系仮防水 下地平滑処理の上、
 ウレタン塗膜防水(X-1)+ウレタン塗膜型保護材(歩行仕上)+シリコン系保護材【新設】
 立上り(H=500)：既存防水層撤去 ケン清掃後、水性アクリル系仮防水 平滑処理の上、
 ウレタン塗膜防水(X-1)【新設】
 端部金物：既存押え金物(シ-ル共)撤去後、ウレタンシ-ル処理【新設】
 脱気筒：既存脱気筒撤去後、ステン-製脱気筒(平場用) 3箇所【新設】

乾燥塔屋根
 平場：高圧水洗 仲介プライマ- 下地平滑処理の上、
 ウレタン塗膜防水(X-2)+シリコン系保護材【新設】

乾燥塔出入口
 平場：高圧水洗 目地部ウレタンシ-ル 下地平滑処理の上、
 ウレタン塗膜防水(X-2)+シリコン系保護材【新設】

発電機基礎・油庫基礎
 天端立下り(H=200)：仲介プライマ-処理の上、ウレタン塗膜防水(X-2)+シリコン系保護材【新設】
 立上り(H=250)：既存防水層撤去 ケン清掃後、水性アクリル系仮防水 下地平滑処理の上、
 ウレタン塗膜防水(X-1)+シリコン系保護材【新設】

冷温水発生器基礎
 天端立下り(H=200)：仲介プライマ-処理の上、ウレタン塗膜防水(X-2)+シリコン系保護材【新設】
 立上り(H=340)：既存防水層撤去 ケン清掃後、水性アクリル系仮防水 下地平滑処理の上、
 ウレタン塗膜防水(X-1)+シリコン系保護材【新設】

出窓底
 平場：高圧水洗 仲介プライマ- 下地平滑処理の上、
 ウレタン塗膜防水(X-2)+シリコン系保護材【新設】

アンテナ用、支線用、気象観測ホ-ル用、雨量計基礎
 天端立下り(H=200)：仲介プライマ-処理の上、ウレタン塗膜防水(X-2)+シリコン系保護材【新設】
 立上り(H=340)：既存防水層撤去 ケン清掃後、水性アクリル系仮防水 下地平滑処理の上、
 ウレタン塗膜防水(X-1)+シリコン系保護材【新設】
 配管基礎：【一時撤去(シ-キア-処理)再設置】

— 凡例 —

	改修範囲を示す。
	既存縦樋：硬質塩ビパイプ100φVP(下部養生白ガス管125φSOP H=1,500) →【既存のまま】
	既存飾樹：ステン-製ヘアライン仕上 260×260×280×1.0 →【既存のまま】
	既存ドレン：鑄鉄製打込み型100φヨコ型 →既存ドレン撤去後、ドレン廻り斬りモルタル修正の上、 改修用ドレン100φヨコ型設置(キャ-共)【新設】

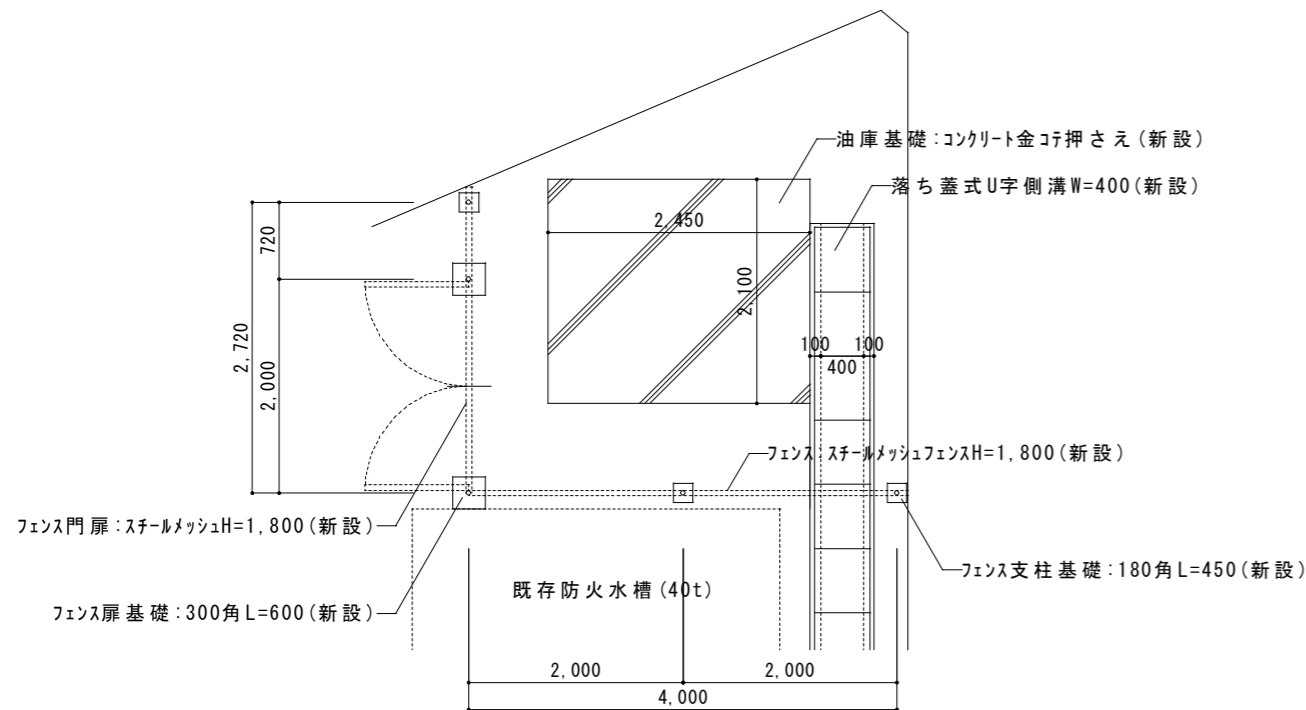
— 備考 —
 手摺壁内側：コンクリ-ト打放し下地 複層仕上塗材Eは【既存のまま】とする。
 手摺壁天端：アルミ製笠木W=230、W=350は【既存のまま】とする。

R階平面図 S=1/100

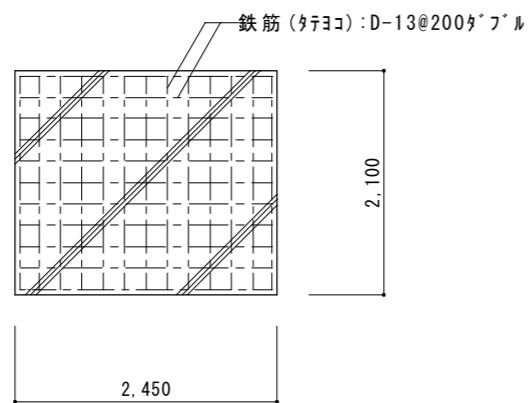
備考

〔株〕新日本設計
 一級建築士事務所登録(8)第1861号
 一級建築士登録第171953号松崎峰夫
 埼玉県鶴ヶ島市御折町3丁目28番13号 TEL 049(285)1411(代)

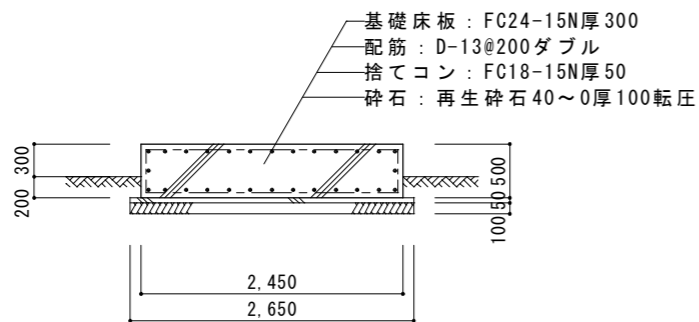
所長	設計本部長	設計担当	設計年度	設計図	工事名	自家用発電設備等改修工事(坂戸消防署西分署)
松崎	藤村	藤村	令和5年度	図面番号	図面名称	R階平面図【防水改修後】
					A-16	Scale=1/141(A3) Scale=1/100(A2)



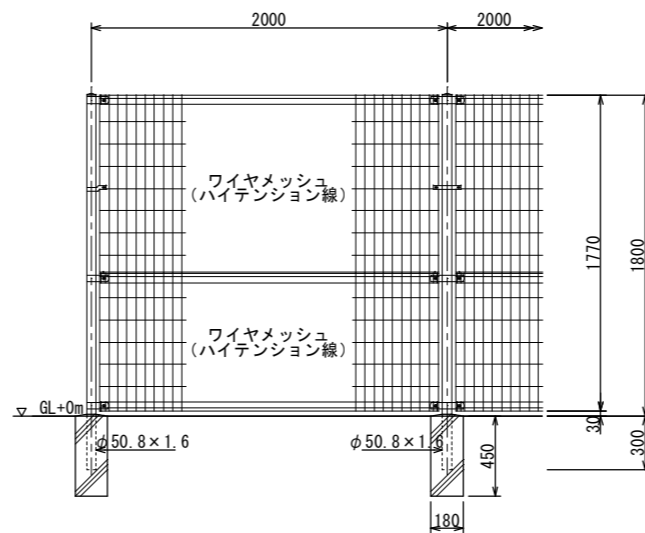
油庫フェンス平面詳細図 S=1/50



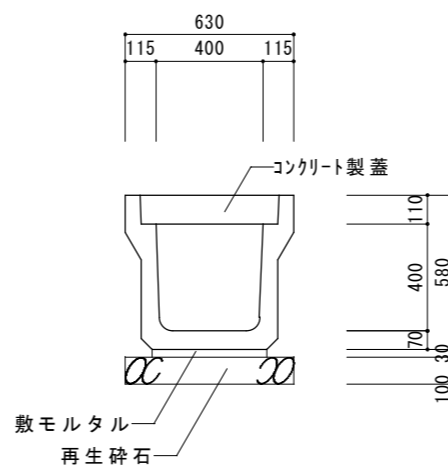
油庫基礎平面詳細図 S=1/50



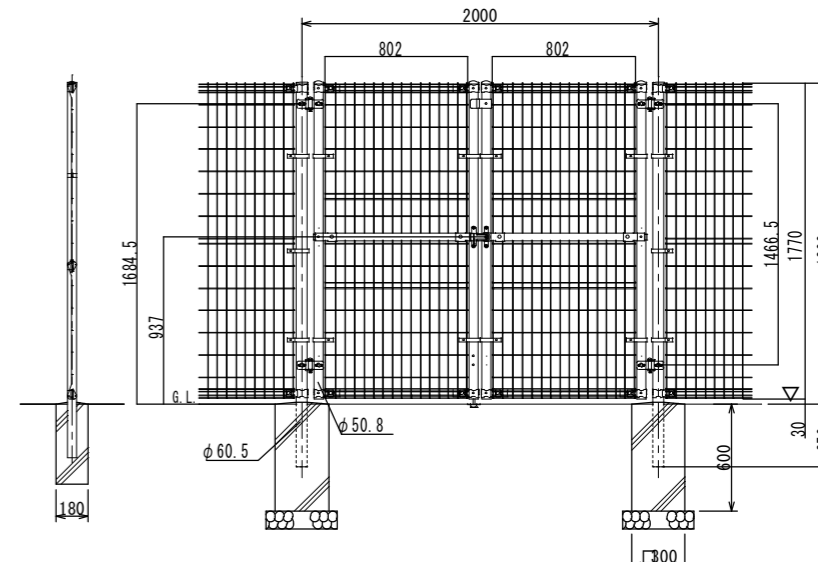
油庫基礎断面詳細図 S=1/50



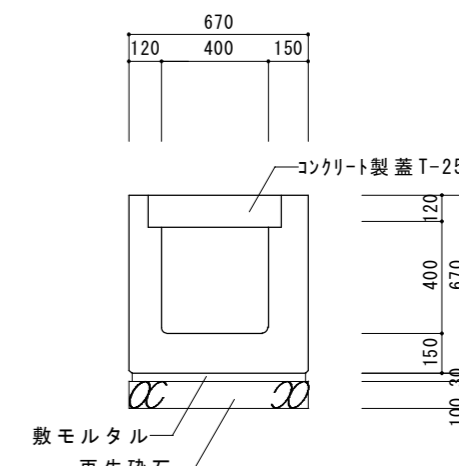
メッシュフェンス H=1800参考姿図 S=1/30



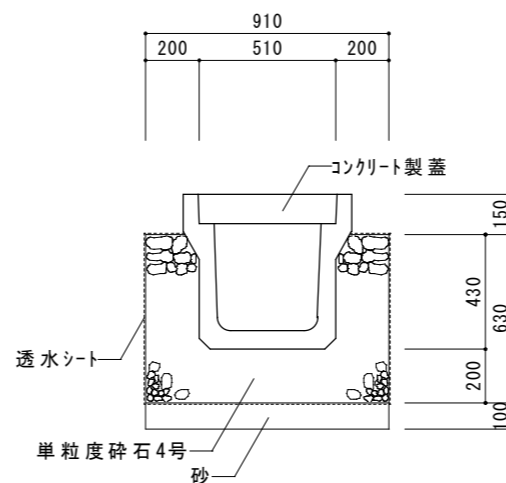
落ち蓋式U字側溝断面詳細図 S=1/20



メッシュフェンス扉 H=1800参考姿図 S=1/20



横断用U字側溝断面詳細図 S=1/20



落ち蓋式U字側溝断面詳細図 S=1/20

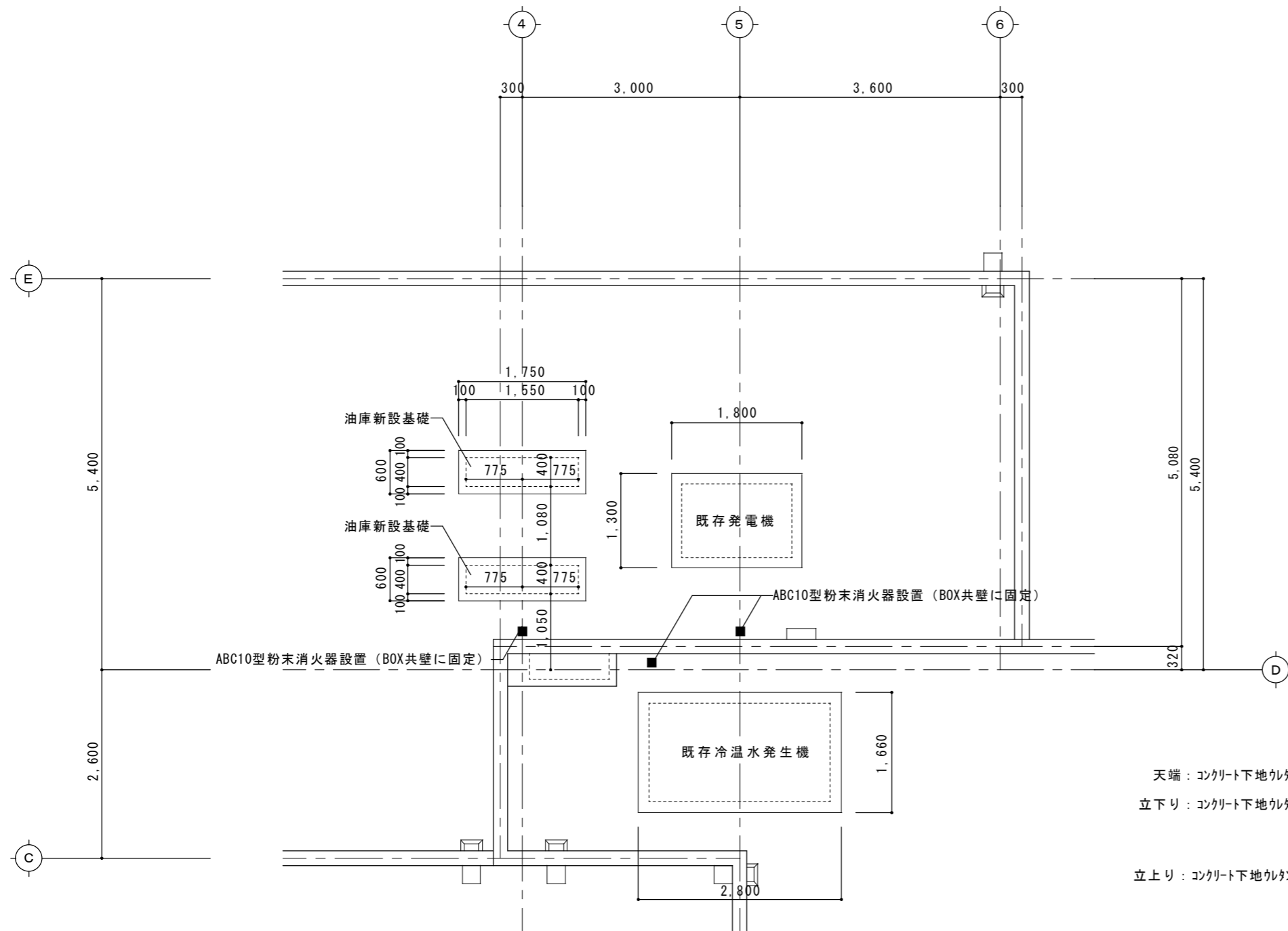
備考



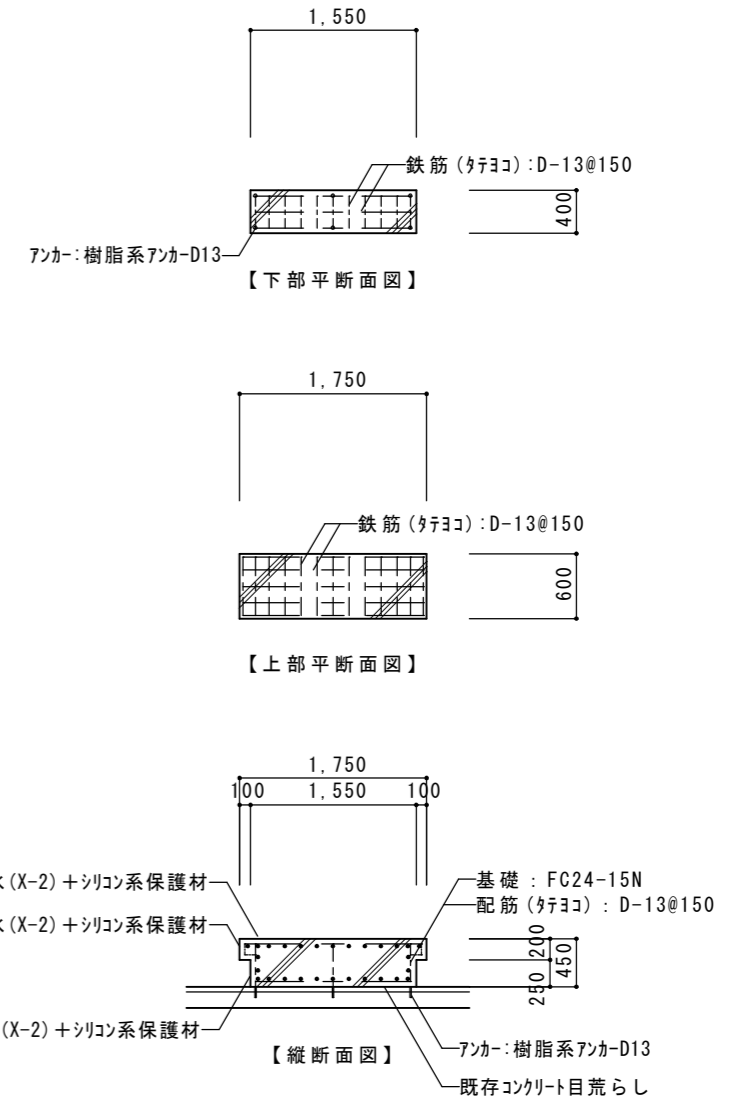
〔株〕新日本設計

一級建築士事務所登録(8)第1861号
 一級建築士登録第171953号松崎峰夫
 埼玉県鶴ヶ島市脚折町3丁目28番13号 TEL 049(285)1411 (代)

所長	設計本部長	設計担当	設計年度	設計図	工事名	自家発電設備等改修工事(坂戸消防署西分署)
松崎	藤村	藤村	令和5年度	図面番号	図面名称	油庫フェンス・基礎詳細図
				A-17		Scale=1/28・42・70(A3) Scale=1/20・30・50(A2)



新設油庫基礎配置図 S=1/50



新設油庫基礎断面詳細図 S=1/50

備考



〔株〕新日本設計

一級建築士事務所登録(8)第1861号
 一級建築士登録第171953号 松崎峰夫
 埼玉県鶴ヶ島市御折町3丁目28番13号 TEL 049(285)1411 (代)

所長	設計本部長	設計担当	設計年度	設計図	工事名	自家用発電設備等改修工事(坂戸消防署西分署)
松崎	藤村	藤村	令和5年度	図面番号	図面名称	屋上油庫基礎詳細図
				A-18		Scale=1/70(A3) Scale=1/50(A2)